



SERVICE INFO – EvR 1106



Servisno rješenja za osovinske rukavce

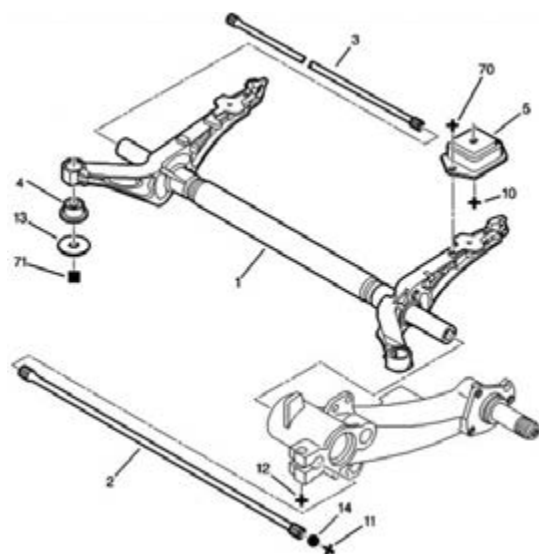
PSA stražnjih osovina

Proizvođači:	Peugeot, Citroën
Modeli:	
Peugeot:	106, 205, 206, 206CC, 306, 309, 405, Partner
Citroën:	Xsara, AX, ZX, Berlingo, Saxo
Ruville br.:	965905S * – Set za popravke upravljačkog zgloba 965906S – Set za popravke upravljačkog zgloba 965907S – Set za popravke upravljačkog zgloba 965908S – Set za popravke upravljačkog zgloba 965909S – Set za popravke upravljačkog zgloba 1002226 – Specijalni alat

* Za ovaj set poseban alat 1002226 nije potreban



Slika 2: Slike oštećenja



Slika 1: PSA stražnja osovina

Stražnja osovina (Slika 1) na raznim vozilima grupacije PSA podložna je usporedivo visokom trošenju.

Osim toga, ako se vozila većinu vremena ne koriste, brtve nisu prikladno podmazane i voda može prodirati, što vodi do značajne korozije osovinskih rukavaca (Slika 2) koja uništava ležajeve.

Osovinski rukavci i ležajevi koji su oštećeni u toj mjeri uzrokuju buku pri radu iz osovine i naginjanje stražnjih kotača. Vozila koja pokazuju te znakove oštećenja nisu sigurna za vožnju i neće proći opću provjeru tehničke ispravnosti vozila.

Dosada je jedino moguće rješenje bila zamjena čitave stražnje osovine jer osovinski rukavci obično nisu dostupni kao zasebni rezervni dijelovi.

To često dovodi do viših troškova popravka od stvarne vrijednosti vozila. Kao posljedica, brojna su vozila jednostavno izbačena iz uporabe umjesto da ih se popravi.

EVR 1106



RUVILLE je prihvatio izazov koji predstavlja ovaj problem i razvio je poseban alat (Slika 3) koji se sada može koristiti za zamjenu osovinskih rukavaca.

Rukavci su dio sveobuhvatnog seta za popravke (Slika 4) koji omogućuje ekonomične popravke.

Prednosti:

- Vjernost kupaca
- Popravci u skladu s trenutnom vrijednosti vozila
- 40 % niži troškovi za vlasnika vozila
- Jednostavna nabava rezervnih dijelova
- Kvaliteta u skladu s originalnom opremom
- Niski troškovi alata



Slika 3: Specijalni alat 1002226



Slika 4: Primjer seta za popravke 965905S

Pridržavajte se uputa proizvođača vozila!

Želite li više? Mi Vam možemo pomoći!

Schaeffler Automotive Aftermarket GmbH & Co. KG
Egon von Ruville GmbH
Billbrookdeich 82
22113 Hamburg / Germany
Phone: +49 40 733 44-0
www.ruville.com

EVR 1106

Peugeot 206 CC – Razlike stražnje osovine po modelu

Odabir pravog seta za popravke

Za razliku od svih ostalih inačica Peugeota 206, određeni elementi stražnje osovine modela 206 CC promijenjeni su tijekom proizvodnje vozila. Lijevo poluvratilo doživjelo je brojne izmjene te je bio potreban poseban set za popravke za tu primjenu.

Proizvođač dodjeljuje dijelove korištenjem organizacijskog broja (br.). Taj broj sadrži kodirani datum proizvodnje automobila, pogon, proizvodnu liniju i proizvodni broj narudžbe.

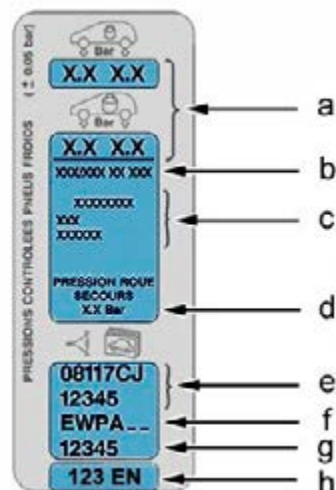
Taj se broj sastoji od kombinacije 12 brojeva/slova u dva retka, koja se nalazi na obuhvaćenim vozilima na identifikacijskoj pločici na lijevom srednjem nosaču krova na položaju "e" na pločici.

Primjer dekodiranja organizacijskog broja
Znakovi 1-5 (gornji redak): 08117 = Organizacijski br.
Znakovi 6+7: CJ = pogon
Znak 8: 1 = proizvodna linija
Znakovi 9-12: 2345 = proizvodni br. narudžbe

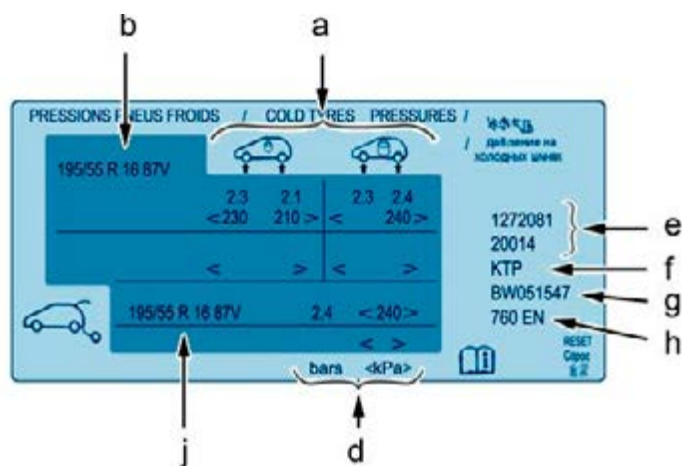
Dvije inačice stražnje osovine modela 206 CC razlikuju se po organizacijskom broju 09500 88 (= proizveden 12. studenog 2002. u pogonu u Mulhouseu).

Na temelju toga možete dodijeliti setove za popravke kako slijedi:

- Set za popravke 965911S koristi se za sve organizacijske brojeve do (uključujući) 09500 88
- Set za popravke 965906S koristi se za sve organizacijske brojeve od (uključujući) 09501 88



Slika 5: Primjer 1



Slika 6: Primjer 2

Pridržavajte se uputa proizvođača vozila!

Želite li više? Mi Vam možemo pomoći!

Schaeffler Automotive Aftermarket GmbH & Co. KG
Egon von Ruville GmbH
Billbrookdeich 82
22113 Hamburg / Germany
Phone: +49 40 733 44-0
www.ruville.com

EVR 1106