



SERVICE INFO – EvR 1057



Носач Opel Vectra за задна ос

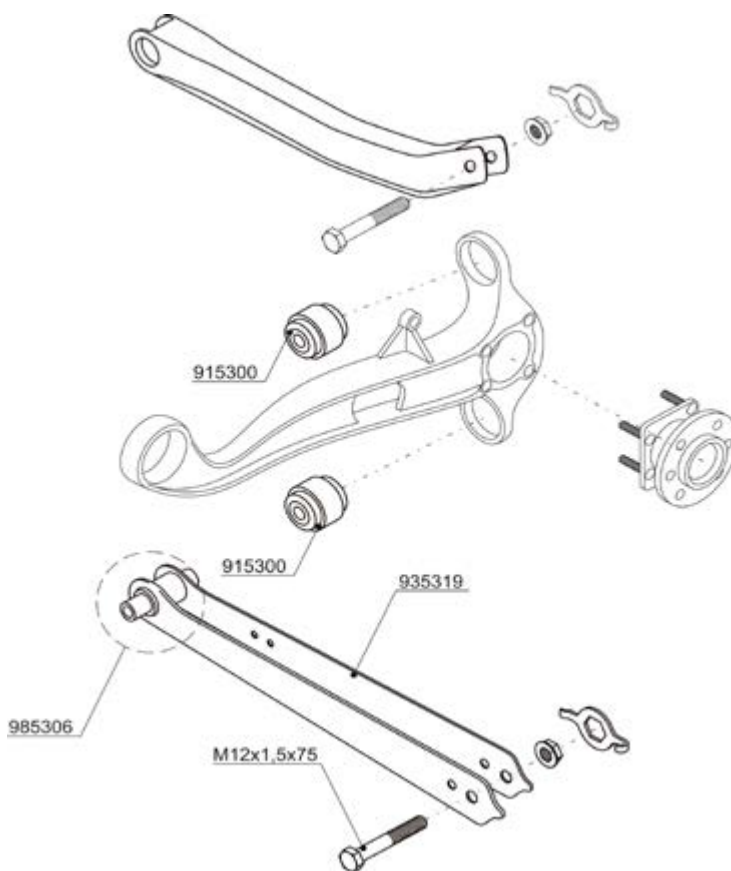
| | |
|----------------|-----------------------|
| Производител: | Opel / Vauxhall |
| Модел: | Vectra B / Vectra MKI |
| Ruville номер: | 935319 915300 |
| OE номер: | 464023 423121 |

Пукнатини и счупвания често причиняват повреди на долните носачи на задната ос при Opel Vectra B. Това обикновено е в резултат от корозия в подпорите, съчетана с твърди или блокирали накрайници от страна на колелото.

Ремонти, които заместват само подпорите без накрайниците не могат да отстранят причината за неизправността; това може да доведе до нова преждевременна повреда на новите подпори със същите симптоми на неизправност.

Поради тази причина, жизнено важно за накрайника на носача (RUVILLE кат. номер 915300) е да се подмени, заедно със смяната на подпорите на мостовите. Другият край на накрайника, монтиран на колелото също трябва да бъде проверен, за да се определи дали се движи плавно и при необходимост да се подмени.

За допълнителна помощ при противодействието на проблема с корозията, за разлика от общия пазарен стандарт, RUVILLE предлага подпори с най-високо качество на поцинковане.



Фигура 1: Носач Opel Vectra за задна ос

При смяна на опорния носач, винаги подменяйте накрайника.

Съблюдавайте спецификациите на производителя на автомобила!

Schaeffler Bulgaria OOD
62 A, Dondukov blvd., 1504 Sofia, Bulgaria
Факс: +359 2 946 3886
Тел.: +359 2 946 3900
www.schaeffler-aftermarket.com
www.rexpert.com
www.ruville.com



SCHAEFFLER
AUTOMOTIVE AFTERMARKET

EvR 1057