

NOUVEAU KIT COMPLET 935259S POUR LA RÉPARATION DE LA SUSPENSION DU TRAIN ARRIÈRE

INFORMATION TECHNIQUE N°. 1036

CONSTRUCTEURS / MODÈLES :

Ford	Focus (Break), Focus II (Break), Focus C-Max
Mazda	3
Volvo	S40 II, V50, C30, C70 II

ARTICLES CONCERNÉS :

Nbre	Réf. RUVILLE	Réf. OE:
2	935258	1329730
2	935259	1064128
2	935264	1061668
2	985217	1061670
2	835211	1064130
Divers	Accessoires de montage (vis, écrous etc.)	Divers

REMARQUE IMPORTANTE !

Respectez les préconisations du constructeur du véhicule!
Les accessoires de montage comprennent également les vis excentriques de réglage pour le parallélisme, ainsi que les rondelles excentriques et les écrous correspondants!

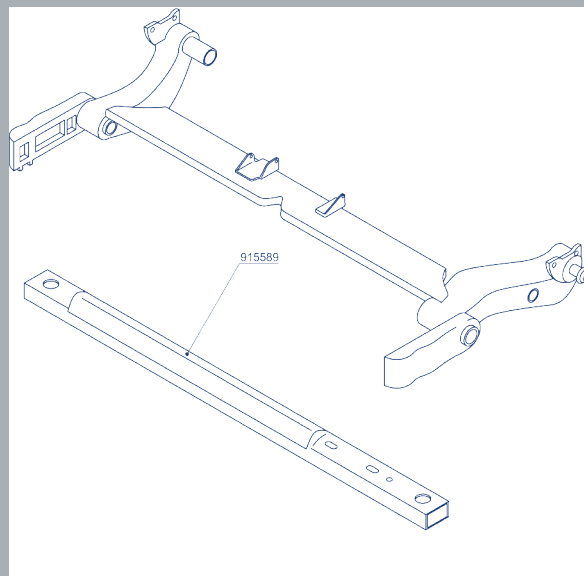


Fig 1: vue éclatée 935259S (Fig. : côté gauche du véhicule), vue éclatée plus grande à la page 2

Ce kit réparation est destiné à la réparation complète de la de suspension **gauche et droite** du train arrière des véhicules mentionnés ci-contre.

Le kit RUVILLE comprend, non seulement, les bras de suspension habituellement requis, mais également les silent-blocs 985217 et les butées caoutchouc 835211 pour le triangle de suspension 935259.

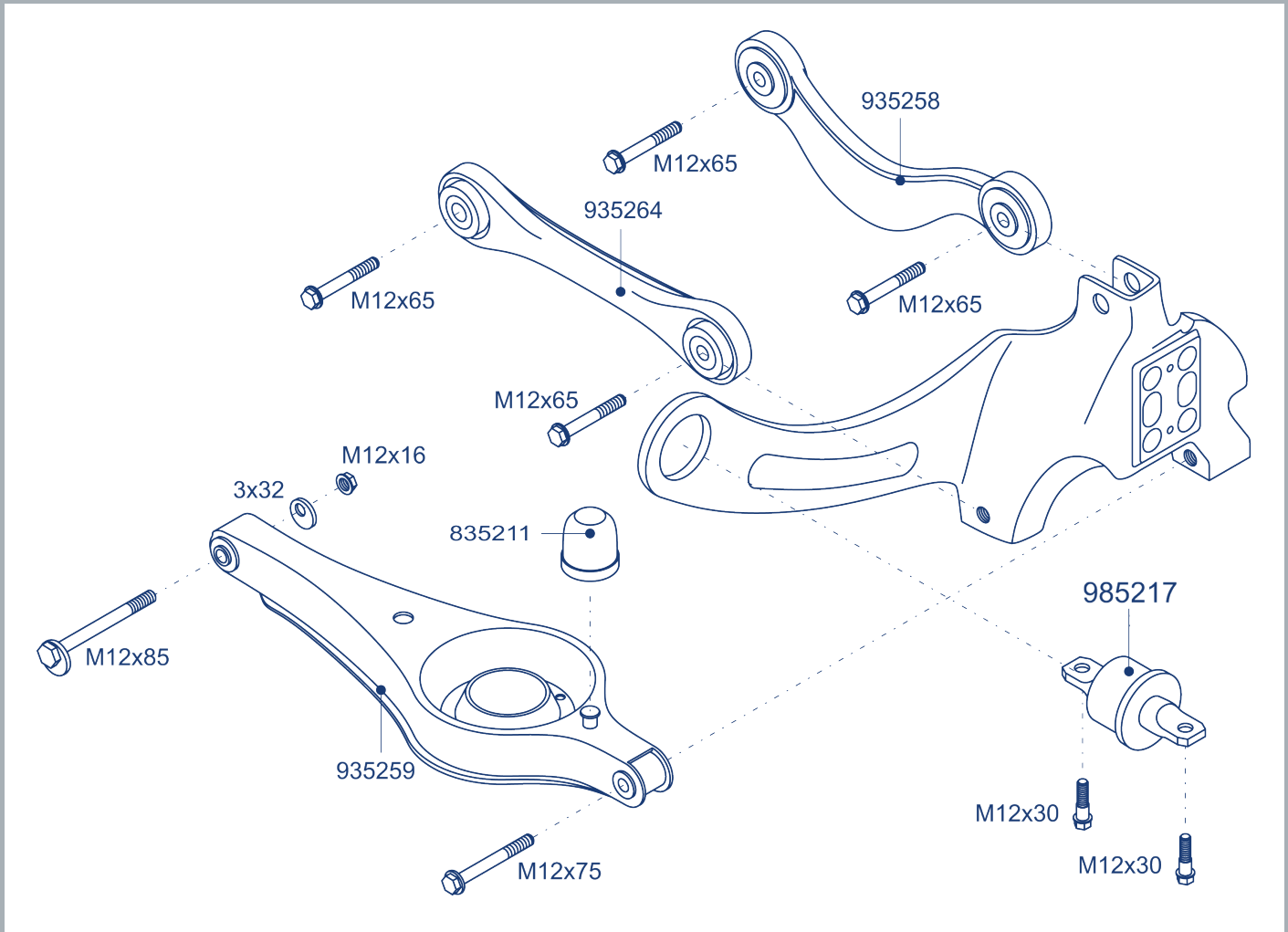


Fig 1 : vue éclatée 935259S (Fig. : côté gauche du véhicule)

INFORMATION

Vous trouverez les pièces de rechange correspondantes sur notre catalogue en ligne www.ruville.com/fr. S'il est fait mention des références des pièces de rechange du constructeur, ce n'est qu'à titre comparatif.