



KNOW-HOW NEL DETTAGLIO

RIPARAZIONE DEL FUSELLO DEGLI ASSI POSTERIORI PSA



**KIT PER LA RIPARAZIONE DEI FUSELLI
PER VEICOLI DEL GRUPPO PSA.**

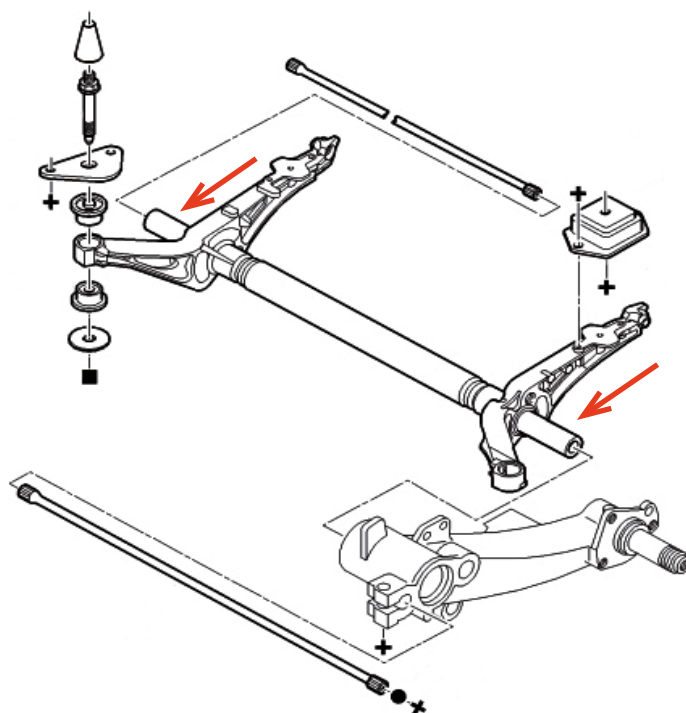


Come specialista di sistemi per motori e autotelai offriamo ai nostri partner delle officine soluzioni intelligenti per le riparazioni che contribuiscono considerevolmente a rendere il lavoro quotidiano più semplice, efficiente e meno oneroso per il cliente. L'esempio migliore è il nostro kit per la riparazione di fuselli per assi posteriori di veicoli del Gruppo PSA (Peugeot/Citroën).

Riparazione del fusello di assi posteriori PSA.

Situazione di partenza: Situazione di partenza: per molti tipi di veicoli del Gruppo PSA, le officine hanno dovuto constatare con sempre maggior frequenza che il loro asse posteriore è soggetto a un'usura eccessiva. Elevati chilometraggi e il ristretto spazio di lavoro dei cuscinetti volventi causano un consumo meccanico dei corpi rotolanti nei fuselli. Anermeticità dovute a guarnizioni ad anello per alberi porose che consentono l'infiltrazione di sporco e umidità, fanno sì che i fuselli/cuscinetti ad aghi e quelli volventi si ossidino fortemente. In caso di danneggiamenti di questo tipo si giunge inevitabilmente a un allineamento scorretto delle ruote posteriori, con le consuete conseguenze sgradite come rumorosità e peggioramento della tenuta di strada. Ne vengono coinvolti anche altri componenti del telaio. Durante la revisione generale del veicolo questi danni rappresentano un grave difetto e l'ambito bollino non può essere assegnato.

Poiché i singoli fuselli non sono disponibili separatamente, finora doveva essere sostituito l'intero gruppo dell'asse posteriore.



N. art.	Denominazione	Produttore	Modello p.es.	Nota
965905S	Set di riparazione asse	Citroën/Peugeot	Xsara, ZX, 205, 306, 309	
965906S	Set di riparazione asse	Peugeot	206 CC, 206 S16	de n° org. 09501 88
965911S	Set di riparazione asse	Peugeot	206 CC, 206 S16	Assale posteriore con freno a disco
965913S	Set di riparazione asse	Peugeot	206	a n org. 09500 88
965912S	Set di riparazione asse	Citroën/Peugeot	Berlingo, Partner	965912S solo in abbinamento con perni sovradimensionati 965900 oppure 965901 precedentemente determinati
965900/01				
965908S	Set di riparazione asse	Citroën/Peugeot	AX, Saxo, 106	con stabilizzatore
965909S	Set di riparazione asse	Citroën/Peugeot	AX, Saxo, 106	senza stabilizzatore
1002226	Valigetta portautensili universale PSA	Citroën/Peugeot		

Le categorie di veicoli per i kit di riparazione e l'utensile possono essere rilevate dal catalogo Ruville o TecDoc.

Una riparazione che conviene.

Nell'esempio illustrato, le spese di riparazione spesso sono così alte che in molti casi superano il valore di mercato effettivo del veicolo. Una riparazione equivale a un danno totale economico. Molti veicoli vengono p.es. sostituiti da uno nuovo e le officine perdono così il cliente.

RUVILLE ha sviluppato un kit di riparazione innovativo per offrire a questi veicoli una soluzione per una riparazione adeguata al valore di mercato.

Il kit contiene tutti i ricambi necessari per la riparazione. Oltre ai cuscinetti ad aghi e agli anelli di tenuta ora è possibile sostituire anche i fuselli, rendendo superflua la sostituzione dell'intero asse posteriore.

La RUVILLE offre inoltre l'utensile speciale adatto per poter riparare tutti i veicoli con questo tipo di asse posteriore.

Vantaggi:

- **Fidelizzazione della clientela**
- **Riparazione adeguata al valore di mercato**
- **40% in meno di costi per il cliente**
- **Facile approvvigionamento dei ricambi**
- **Qualità OE**
- **Bassi costi degli utensili**



IL VIDEO DELLA RIPARAZIONE E ALTRE INFORMAZIONI
IN MERITO POSSONO ESSERE TROVATI SOTTO:
WWW.RUVILLE.DE