



KNOW-HOW EN DETALLE

REPARACIÓN DE GORRONES DEL EJE POSTERIOR PSA



KIT DE REPARACIÓN DE GORRONES DE EJE PARA VEHÍCULOS DEL GRUPO PSA

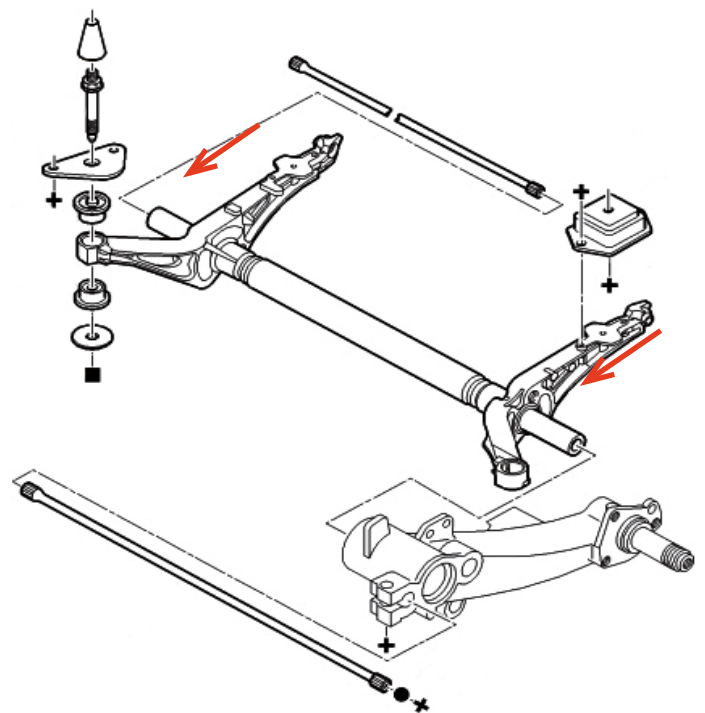


Como especialista en sistemas para motores y chasis ofrecemos a nuestros talleres asociados soluciones inteligentes de reparación que contribuyen esencialmente a organizar el trabajo diario de la manera más sencilla posible, eficiente y complaciente con el cliente. El mejor ejemplo de ello es nuestro kit de reparación de gorriones para el eje posterior en vehículos del grupo PSA (Peugeot/Citroën).

Reparación de gorriones del eje posterior PSA.

Situación inicial: En el caso de muchos tipos de vehículos del grupo PSA, los talleres tuvieron que constatar frecuentemente que su eje posterior está sometido a un excesivo desgaste. Altos rendimientos de marcha, así como el pequeño margen de trabajo de los rodamientos conducen a una contracción mecánica de los cuerpos rodantes en los gorriones de eje. Fugas originadas por retenes de eje porosos, debido a lo cual pueden penetrar suciedad y humedad, causan una oxidación muy intensa de los gorriones de eje y de los rodamientos.

Si hay un estropeo de tal magnitud, se produce forzosamente una posición defectuosa de las ruedas posteriores con las habituales consecuencias desagradables como considerables ruidos de funcionamiento y un comportamiento de marcha empeorado. Al mismo tiempo se ven afectados igualmente otros componentes del chasis. Estos daños representan considerables deficiencias en el momento de la revisión general del vehículo, con lo cual el vehículo no puede recibir la pegatina de la ITV. Dado que los gorriones de eje individuales no podían ser adquiridos por separado, se tenía que sustituir hasta ahora el cuerpo del eje posterior completo.





| Nº de art. | Designación | Fabricante | Modelo p- ej. | Observación |
|------------|---------------------------------------|-----------------|--------------------------|--|
| 965905S | Kit de reparación de ejes | Peugeot | Xsara, ZX, 205, 306, 309 | |
| 965906S | Kit de reparación de ejes | Peugeot | 206 CC, 206 S16 206 | desde nº organ. 09501 88 Eje trasero con freno de disco |
| 965911S | Kit de reparación de ejes | Peugeot | 206 CC | hasta nº organ. 09500 88 |
| 965913S | Kit de reparación de ejes | Peugeot | 206 | Eje trasero con freno de tambor |
| 965912S | Kit de reparación de ejes | Citroën/Peugeot | Berlingo, Partner | 965912S solo junto con los pernos de sobredimensionamiento a determinar con anterioridad 965900 o 965901 |
| 965900/01 | | | | |
| 965908S | Kit de reparación de ejes | Citroën/Peugeot | AX, Saxo, 106 | con estabilizador |
| 965909S | Kit de reparación de ejes | Citroën/Peugeot | AX, Saxo, 106 | sin estabilizador |
| 1002226 | Maletín de herramientas universal PSA | Citroën/Peugeot | | |

La asignación exacta a un vehículo de los juegos de reparación y las herramientas la puede consultar en nuestros catálogos RUVILLE o en TecDoc.

Una reparación que vale la pena.

Los costes de reparación en el caso descrito son, a menudo, ya tan altos que superan el verdadero valor actual del vehículo. Dicho de otro modo, una reparación equivale a un daño total económico: Por tal razón, muchos vehículos son reemplazados, por ejemplo, por un vehículo nuevo, con lo que los talleres los pierden como clientes.

RUVILLE ha desarrollado un innovador kit de reparación para ofrecer a estos vehículos una solución de reparación adaptada a su valor actual.

El kit de reparación contiene todos los repuestos necesarios para este trabajo. Además de los rodamientos de agujas y retenes, se pueden sustituir también los gorriones de eje. De ese modo, no es necesario sustituir el eje posterior completo.

A ello se suma que RUVILLE ofrece la herramienta especial adecuada para poder reparar todos los tipos de vehículos con este diseño de eje posterior.

Ventajas:

- Fidelización de los clientes
- Reparación adaptada al valor actual del vehículo
- 40% menos costes para el cliente
- Fácil adquisición de repuestos
- Calidad OE
- Reducidos costes de herramientas



EL CORRESPONDIENTE VÍDEO Y OTRAS
INFORMACIONES AL RESPECTO LOS ENCONTRARÁ EN:
WWW.RUVILLE.DE/ES