



# KNOW-HOW IM DETAIL

ACHSZAPFEN-REPARATUR DER PSA-HINTERACHSE.



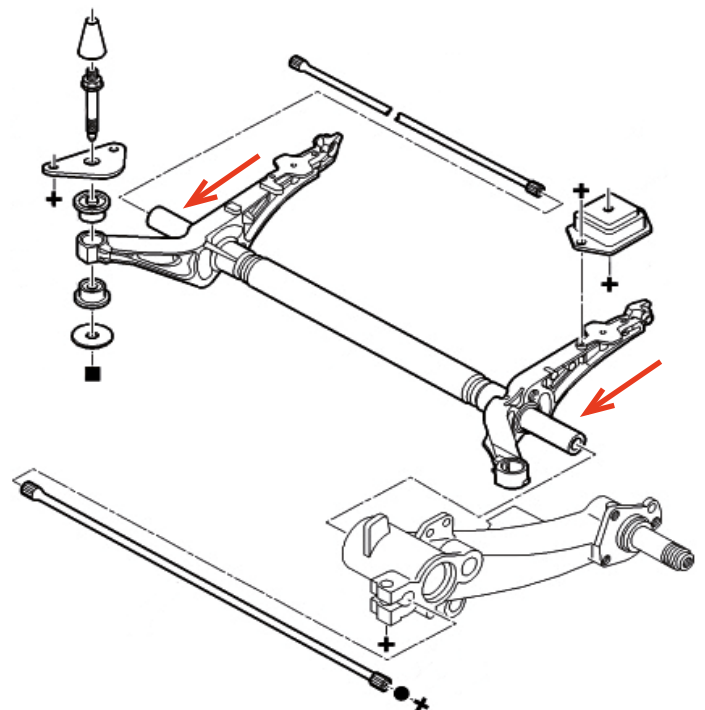
**ACHSZAPFEN-REPARATUR-KIT  
FÜR FAHRZEUGE DER PSA-GRUPPE.**



Als Systemspezialist für Motor und Fahrwerk bieten wir unseren Werkstattpartnern intelligente Reparaturlösungen, die einen wesentlichen Teil dazu beitragen, die tägliche Arbeit so einfach, effizient und kundenfreundlich wie möglich zu gestalten. Bestes Beispiel dafür ist unser Achszapfen-Reparatur-Kit für die Hinterachse bei Fahrzeugen der PSA-Gruppe (Peugeot/Citroën).

## Achszapfen-Reparatur der PSA-Hinterachse.

**Ausgangssituation:** Bei vielen Fahrzeugtypen der PSA-Gruppe mussten Werkstätten vermehrt feststellen, dass deren Hinterachse einem übermäßigen Verschleiß unterliegt. Hohe Laufleistungen sowie der kleine Arbeitsbereich der Wälzlager führen zum Einarbeiten der Wälzkörper in den Achszapfen. Undichtigkeiten infolge poröser Wellendichtringe, wodurch Schmutz und Feuchtigkeit eindringen können, sorgen dafür, dass Achszapfen nebst Wälzlagern sehr stark oxidieren. Bei Beschädigungen dieser Art kommt es zwangsläufig zu einer Fehlstellung der Hinterräder mit den üblichen unerwünschten Folgen wie erheblichen Betriebsgeräuschen und verschlechtertem Fahrverhalten. Dabei werden andere Fahrwerkskomponenten ebenfalls in Mitleidenschaft gezogen. Bei der Fahrzeughauptuntersuchung stellen diese Schäden erhebliche Mängel dar, so dass die begehrte Plakette nicht zugeteilt werden kann. Da die einzelnen Achszapfen nicht separat erhältlich waren, mußte bis dato der komplette Hinterachskörper erneuert werden.





Artikel-Nr.	Bezeichnung	Hersteller	Model z.B.	Bemerkung
965905S	Achsreparatursatz	Citroën/Peugeot	Xsara, ZX, 205, 306, 309	
965906S	Achsreparatursatz	Peugeot	206 CC, 206 S16	ab Org.Nr. 09501 88
			206	Hinterachse mit Scheibenbremse
965911S	Achsreparatursatz	Peugeot	206 CC, 206 S16	bis Org.Nr. 09500 88
965913S	Achsreparatursatz	Peugeot	206	Hinterachse mit Trommelbremse
965912S	Achsreparatursatz	Citroën/Peugeot	Berlingo, Partner	965912S nur in Verbindung mit zuvor ermittelten Übermaßzapfen 965900 oder 965901
965900/01				
965908S	Achsreparatursatz	Citroën/Peugeot	AX, Saxo, 106	mit Stabilisator
965909S	Achsreparatursatz	Citroën/Peugeot	AX, Saxo, 106	ohne Stabilisator
1002226	Universal Werkzeugkoffer PSA	Citroën/Peugeot		

Die genaue Fahrzeugzuordnung für die Reparatursätze und das Werkzeug entnehmen Sie bitte unseren RUVILLE Katalogen oder TecDoc.

### Eine Reparatur, die sich rechnet.

Die Reparaturkosten im geschilderten Fall sind oft schon so hoch, dass sie den eigentlichen Zeitwert des Fahrzeugs übersteigen. Eine Reparatur kommt einem wirtschaftlichen Totalschaden gleich: Viele Fahrzeuge werden z.B. durch ein Neufahrzeug ersetzt und gehen den Werkstätten daher als Kunden verloren.

RUVILLE hat ein innovatives Reparaturkit entwickelt, um für diese Fahrzeuge eine zeitwertgerechte Reparaturlösung anzubieten.

In dem Reparaturkit sind alle für die Instandsetzung notwendigen Ersatzteile enthalten. Neben den Nadellager und Dichtringen können nun auch die Achszapfen ausgetauscht werden, dadurch entfällt der Austausch der kompletten Hinterachse.

Darüberhinaus bietet RUVILLE das entsprechende Spezialwerkzeug, um alle Fahrzeugtypen mit dieser Hinterachskonstruktion reparieren zu können.

#### Vorteile:

- Kundenbindung**
- Einfache Ersatzteilbeschaffung**
- Zeitwertgerechte Reparatur**
- OE-Qualität**
- 40% weniger Kosten für den Kunden**
- Geringe Werkzeugkosten**



DEN REPARATURFILM  
UND WEITERE INFOS DAZU FINDEN SIE UNTER:  
**WWW.RUVILLE.DE**

Händlerstempel