

TECHNISCHE INFORMATION ZU NEBENAGGREGATETRIEBEN – VERBORGENE TECHNIK SORGT FÜR RUHE

TECHNISCHE INFO NR. 1023

Technischer Hintergrund:

Der Verbrennungszyklus eines Motors beschleunigt und verzögert die Drehbewegung der Kurbelwelle. Diese Drehungleichförmigkeit wird auf den Nebenaggregatetrieb übertragen.

Starke Vibrationen (siehe Bild 1) und daraus resultierende unangenehme Flattergeräusche des Riemen können die Folge sein. Insbesondere am Drehstromgenerator können hohe Drehmomentschwankungen und extreme Kräfte auftreten.

Um diese negativen Auswirkungen auf den Aggregatetrieb zu verhindern, haben sich heute zwei wesentliche Techniken verbreitet und bewährt:

- 1) Generatorenfreilauf
- 2) Generator-Entkoppler.

Mit diesen Bauteilen verbessern sich neben dem höheren Fahrkomfort auch die Lebensdauer der Riementriebkomponenten sowie der Kraftstoffverbrauch.

WICHTIGER HINWEIS:

Da diese Riemenscheiben ebenso wie Riemen, Spann- und Umlenkrollen dem Verschleiß unterliegen, empfiehlt RUVILLE daher beim Wechsel der Komponenten im Aggregatetrieb unbedingt auch die Freilaufriemenscheibe bzw. den Entkoppler auszutauschen.

Angaben des Fahrzeugherstellers beachten!

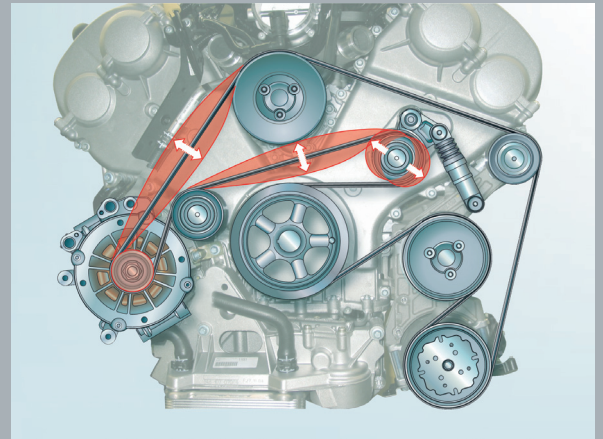


Bild 1: Beispielhafter Aggregatetrieb – Darstellung auftretender Vibrationen durch Verwendung einer herkömmlichen starren Riemenscheibe am Drehstromgenerator



Bild 2: Starre Riemenscheibe

Die starre Riemenscheibe (Bild 2) war für lange Zeit die gängige Rolle am Drehstromgenerator. Früher als Keilriemenrolle mit einer Rille ausgeführt, wurde sie für die Verwendung mit heutigen Keilrippenriemen mit mehreren Rillen weiterentwickelt.

Die einzige Aufgabe dieser starren Riemenscheibe ist es, den Drehstromgenerator durch den umschlingenden Riemen anzutreiben.

Ein Wechsel ist nur erforderlich, wenn sie Beschädigungen, Korrosion oder starke Abnutzung aufweist.

TECHNISCHE INFORMATION ZU NEBENAGGREGATETRIEBEN – VERBORGENE TECHNIK SORGT FÜR RUHE

TECHNISCHE INFO NR. 1023

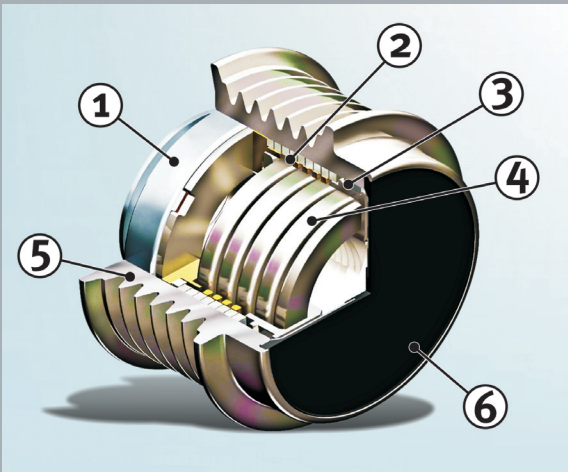


Bild 3: Generator-Entkoppler

- (1) Kugellager
- (2) Kupplung
- (3) Gleitlager
- (4) Torsionsfeder
- (5) Außenring mit profilierter Laufbahn
- (6) Schutzkappe

Ein Generator-Entkoppler (auch kurz Decoupler genannt) ist eine Generator-Riemenscheibe, welche den Drehstromgenerator mittels einer Torsionsfeder „weich“ antreibt. Sie absorbiert die Drehungleichförmigkeiten und verhindert so Drehmomentschwankungen. Die dynamischen Kräfte an den Lagerstellen der Komponenten innerhalb des Aggregatetriebes sinken, Riemen spanner und Keilrippenriemen werden geschont.

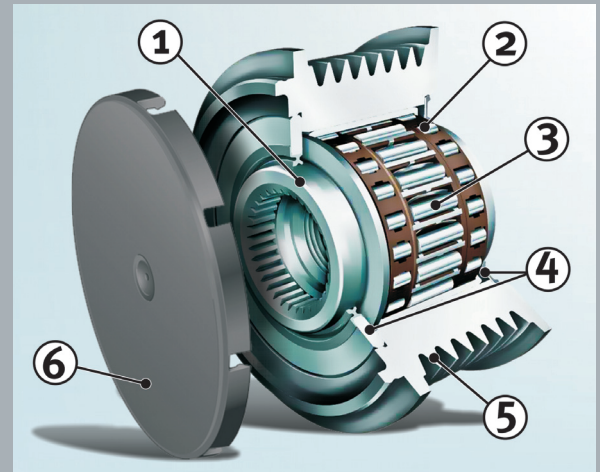


Bild 4: Generator-Freilaufriemenscheibe

- 1) Innenring mit Korbverzahnung
- 2) Radialstützlager
- 3) Freilaufeinheit
- 4) Dichtungen
- 5) Außenring mit profilierter Laufbahn
- 6) Schutzkappe

Eine Generator-Freilaufriemenscheibe besitzt eine Freilaufeinheit. Diese erlaubt es, den Drehstromgenerator von den Drehungleichförmigkeiten der Kurbelwelle zu entkoppeln. Dadurch werden der Einfluss des Trägheitsmoments des Generators auf den Aggregatetrieb und die Riemenvibrationen wesentlich verringert. Das Kraftniveau im Aggregatetrieb wird reduziert, Spanner, Rollen und Riemen werden weniger belastet und halten länger.



INFORMATION

Entsprechende Ersatzteile finden Sie in unserem Online-Katalog unter www.ruville.de. Sofern auf die Ersatzteilnummern der Fahrzeughersteller Bezug genommen wird, dient dies nur zu Vergleichszwecken.