

DIAMANTBESETZTE UNTERLEGSCHIBE FÜR KURBEL- WELLENSCHWINGUNGSDÄMPFER

TECHNISCHE INFO NR. 1110

FAHRZEUGHERSTELLER / MODELL:

Audi	A6
Volvo	850, S70, S80, V70
VW	Crafter, LT, T4

BETROFFENE MOTOREN:

2,5 TDI

BETROFFENE ARTIKEL:

RUVILLE-Nr.	OE-Nr.
5544570 (Zahnriemensatz)	074 105 193 (VW)
5547751 (Rollensatz)	862 79 35 (Volvo)
5547771 (Zahnriemensatz)	
5544652 (Rollensatz)	
5544672 (Zahnriemensatz)	
5547752 (Rollensatz)	
5547772 (Zahnriemensatz)	

WICHTIGER HINWEIS!

Aufgrund der Vorgaben des Fahrzeugherstellers ist es bei einem Wechsel oder nach der Demontage des Kurbelwellenschwingsdämpfers notwendig, die Zentralschraube der Kurbelwelle sowie die diamantbesetzte Unterlegscheibe (Bild 1) zu wechseln.

Angaben des Fahrzeugherstellers beachten!

Bei den genannten Fahrzeugen ist es erforderlich den Kurbelwellenschwingsdämpfer zum Austausch des Zahnriemens zu demontieren.

Die Zentralschraube der Kurbelwelle und die Unterlegscheibe sind Bestandteil der aufgeführten Zahnriemenkits und Zahnriemensets. Durch ihre besondere Beschichtung verhindert die beiliegende Unterlegscheibe, in Verbindung mit der Zentralschraube, ein selbsttätiges Lösen des Schwingsdämpfers.

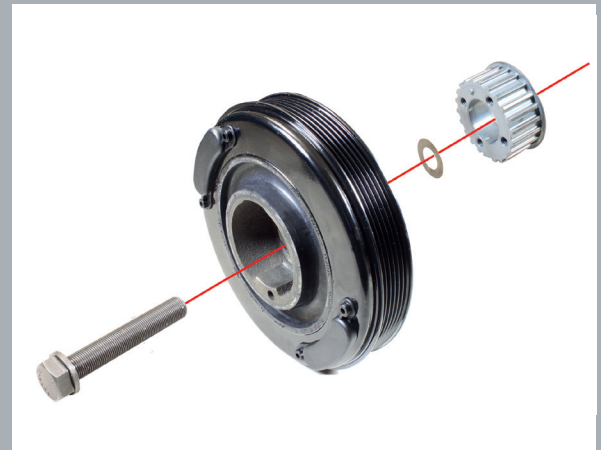


Bild 1: Kurbelwellenschwingsdämpfer mit Zentralschraube der Kurbelwelle und diamantbesetzter Unterlegscheibe



INFORMATION

Entsprechende Ersatzteile finden Sie in unserem Online-Katalog unter www.ruville.de. Sofern auf die Ersatzteilnummern der Fahrzeughersteller Bezug genommen wird, dient dies nur zu Vergleichszwecken.