

Montage-Hinweis Riemenspanner 55321

Technische Info-Nr. 2097

Fahrzeughersteller:

Opel	Omega-B, Vectra-B
Saab	9-5, 900 II, 9000
Vauxhall	Omega, Vectra

Betroffene Motoren:

2.5 V6, 3.0 V6

Betroffene Artikel:

Nr.	RUVILLE-Nr.	OE-Nr.
1.	55321	Opel: 56 36 417, 56 36 420, 56 36 730, 56 36 730, 6 36 385, 90466473, 90528222, 90570844, 9120501, 9128444 Saab: 4623906, 4773842 Vauxhall: 9128444

Beim Austausch des Riemenspanners 55321 müssen vor der Montage des Zahnriemens beide Spannrollen gelöst werden.

Wird die rechte Spannrolle nicht gelöst, kann der Zahnriemen nicht aufgelegt werden.

Wichtiger Hinweis:

Die Montage und die Einstellung der Zahnriemen-
spannung erfolgt nach Herstellervorgaben.

Zur Montage des Zahnriemens keine Hebelwerk-
zeuge (wie z.B. Schraubendreher) verwenden.

Anleitung zur richtigen Installation:

1. Neue Riemenspannereinheit nach Angaben des Fahrzeugherstellers montieren
2. Mutter (1) der Spannrolle lösen
3. Exzenter (2) der Spannrolle im Uhrzeigersinn entspannen, bis der Exzenter am rechtem Anschlag anliegt
4. Schraube (3) der Umlenkrolle lösen
5. Exzenter (4) der Umlenkrolle entspannen
6. Zahnriemen nach Angaben des Fahrzeugherstellers montieren

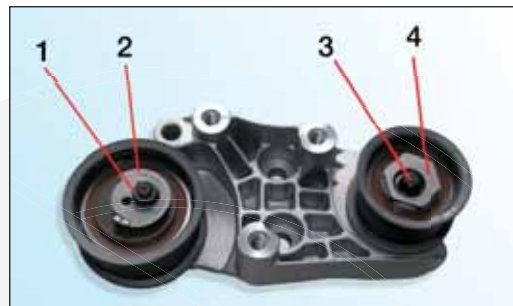


Bild 1: 55321

Entsprechende Ersatzteile finden Sie in unserem
Online-Katalog unter www.ruville.de