

Window regulator fitting instructions

Instructions de montage des lève-vitres / Montageanleitung Fensterheber

Istruzioni di montaggio degli alzacristalli elettrici / Instrucciones de montaje elevavinas

Valeo ref. 851002 - 851003



FOR / POUR / FÜR / PER / PARA

Hyundai SANTA FE II (CM) (2006>2012)



Recommended tools

Outils recommandés / Empfohlenes Werkzeug / Attrezzi raccomandati / Herramientas recomendadas

 <p>Safety glasses FR Lunettes de securite DE Sicherheitsbrille IT Occhiali di sicurezza ES Gafas de seguridad</p>	 <p>Safety gloves FR Gants de securite DE Sicherheitshandschuhe IT Guanti di sicurezza ES Guantes de seguridad</p>	 <p>Silicone spray FR Bombe de silicone DE Silikonspray IT Spray al silicone ES Aerosol de silicona</p>	 <p>Tape FR Ruban de masquage pour peinture DE Maler-Klebeband IT Nastro da carrozziere ES Cinta de pintar</p>
 <p>Plastic pry tool FR Levier en plastique DE Kunststoff-Hebelwerkzeug IT Strumento di leva in plastica ES Palanca de plástico tool</p>	 <p>White lithium grease FR Graisse blanche au lithium DE Weißes Lithiumfett IT Grasso bianco al litio ES Grasa blanca de litio</p>	 <p>Socket wrench and sockets FR Clé à douille et douilles DE Steckschlüssel und Einsätze IT Trapano e punte ES Llave tubular y boquillas</p>	 <p>Hex key FR Clé Allen DE Inbusschlüssel IT Chiave esagonale ES Llave hexagonal</p>
 <p>Flat screwdriver FR Tournevis plat DE Flacher Schraubendreher IT Cacciavite a taglio ES Destornillador plano</p>	 <p>Drilling tool and drills FR Perceuse et forets DE Bohrmaschine und Bohrer IT Trapano e punte ES Taladradora y brocas</p>	 <p>Razor knife FR Cutter DE Teppichmesser IT Coltello a rasoio ES Cúter</p>	
 <p>Phillips screwdriver FR Tournevis cruciforme DE Phillips-Schraubendreher IT Cacciavite a croce ES Destornillador Phillips</p>	 <p>U shaped screwdriver FR Tournevis à pointe en U DE U Schraubendreher IT Cacciavite a forcella ES Destornillador en U</p>	 <p>Magnet FR Aimant DE Magnet IT Magnete ES Imán</p>	

Original window regulator

Lève-vitre d'origine / Original-Fensterheber
Alzacristalli originale / Elevavinas original



ORIGINAL POWER WINDOW LEFT
ALZACRISTALLI ELETTRICO ORIGINALE SX

Replacement window regulator

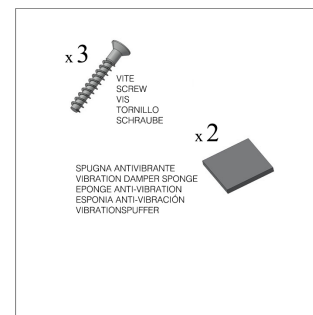
Lève-vitre de remplacement / Ersatz-Fensterheber
Alzacristalli di ricambio / Elevavinas de recambio



A POWER WINDOW LEFT
ALZACRISTALLI ELETTRICO SX

Kit content

Moteur cable / Motorkabel
Cavo motore / Cable del motor



Important notice

Note importante / Wichtiger Hinweis / Avviso importante / Nota importante

EN This fitting instruction is designed for professional mechanics only. If you need to repair your own vehicle, Valeo recommends to look for a professional. Valeo is not contractually bound by any information provided in this fitting instruction.

FR Les présentes instructions de montage ne sont destinées qu'aux mécaniciens professionnels. Si votre véhicule nécessite une réparation, Valeo recommande de recourir à un professionnel. Valeo ne saurait être engagé contractuellement par quoi que ce soit dans ces instructions de montage.

DE Diese Montageanweisung ist ausschließlich für qualifizierte Mechaniker bestimmt. Wenn ihr Fahrzeug repariert werden muss, empfiehlt Ihnen Valeo, sich an Fachleute zu wenden. Valeo geht für die Informationen, die in dieser Montageanweisung enthalten sind, keine vertragliche Verpflichtung ein.

IT Queste istruzioni di montaggio sono destinate esclusivamente a meccanici professionali. Se il vostro veicolo richiede riparazioni, Valeo vi raccomanda di rivolgervi a uno specialista. Valeo non è contrattualmente vincolato dalle informazioni fornite in queste istruzioni di montaggio.

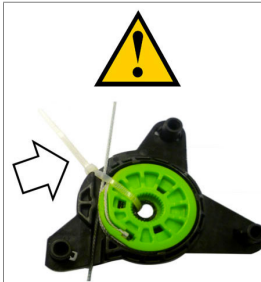
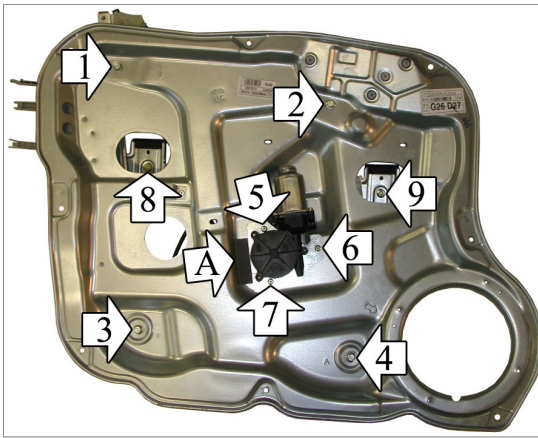
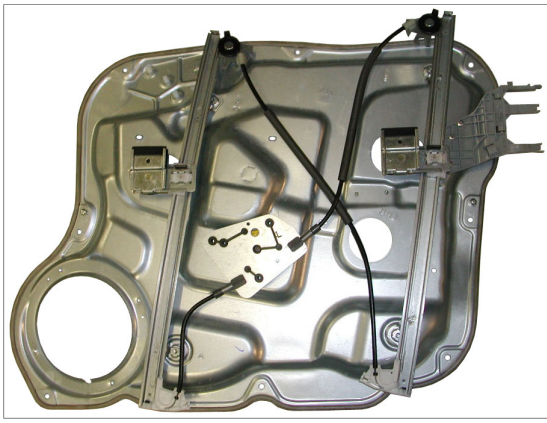
ES Las presentes instrucciones de montaje están destinadas exclusivamente a los mecánicos profesionales. Si su vehículo necesita ser reparado, Valeo recomienda recurrir a un profesional. Valeo no tiene ninguna responsabilidad contractual derivada de la información contenida en estas instrucciones.

www.valeoservice.com

Valeo Service
70, rue Pleyel - 93285 Saint-Denis cedex - France
Tél. : +33 (0)1 49 45 32 32

Smart care for you
valeoservice.com

Valeo



It is recommended not to remove the PVC gear clamp until mating with the engine in order to avoid possible unroll of the cable during assembly.

Il est recommandé de ne pas enlever le collier maintenant l'engrenage jusqu'à ce que l'accouplement avec le moteur soit fait afin d'éviter tout risque de dérouler les câbles durant l'assemblage.

Es wird empfohlen, die Plastiksicherung (Kabelbinder) vom Antrieb erst zu entfernen, wenn der Antrieb mit dem Motor verbunden ist, so wird ein abrollen des Kabels verhindert.

ATENCION: Se recomienda no eliminar la banda de PVC hasta el acoplamiento con el motor con el fin de evitar posibles desenrollado del cable durante el montaje.

Recomenda: se que nao se retire a abracadeira PVC ate a copulacao com o motor de modo a evitar o possivel desenrolar do cabo durante a montagem.

Si raccomanda di non togliere la fascetta di tenuta del tamburo fino all'accoppiamento con il motore al fine di evitare possibile scarrucolamento del cavo in fase di montaggio.

General indications

Recommandations générales / Allgemeine Empfehlungen

Raccomandazioni generali / Recomendaciones generales

EN Use a plastic pry tool rather than a screwdriver to remove the door panel. • Use a magnetic wrench and screwdriver to loosen or tighten the screws, nuts or bolts. • Use painter's tape to secure the window. It can be removed easily without leaving any residue or damaging the surface. • If there is insufficient grease on the slide area of the replacement window regulator, lubricate it with white lithium grease. • Use a silicone spray to clean the window run channels before installation

FR Utiliser un levier en plastique plutôt qu'un tournevis pour déposer le panneau de porte. • Utiliser une clé et un tournevis magnétiques pour serrer ou desserrer les vis et écrous. • Utiliser du ruban de masquage de peinture pour maintenir la vitre. Il se retire facilement sans laisser de trace ni endommager les surfaces. • En cas de graissage insuffisant des glissières du lève-vitre de remplacement, les lubrifier à la graisse blanche au lithium. • Utiliser une bombe de silicone pour nettoyer les glissières de la vitre avant la pose.

DE Bitte anstatt eines Schraubendrehers vorzugsweise Kunststoff-Hebelwerkzeug zur Entfernung der Türverkleidung verwenden. • Zum Lösen oder Festdrehen der Schrauben, Muttern oder Bolzen bitte Magnet-Schraubenschlüssel und -dreher verwenden. • Zur Sicherung des Fensters Maler-Klebeband verwenden. Das Klebeband lässt sich leicht entfernen, ohne Spuren zu hinterlassen und die Oberfläche zu beschädigen. • Ist die Gleitfläche des Ersatz-Fensterhebers unzureichend gefettet, bitte mit weißem Lithiumfett einschmieren. • Die Führungsschienen des Fensters vor der Montage mit Silikon spray säubern.

IT Utilizzare uno strumento di leva in plastica piuttosto che un cacciavite per rimuovere il pannello della portiera. • Utilizzare chiave e cacciavite magnetici per allentare o serrare le viti, i dadi o i bulloni. • Utilizzare un nastro da carrozziere per assicurare il vetro. Potrà essere rimosso facilmente senza danneggiare la superficie né lasciare tracce. • Se la guida dell'alzacristalli di ricambio non è abbastanza ingrassata, lubrificarla con grasso bianco al litio. • Utilizzare uno spray al silicone per pulire le guide del vetro prima del montaggio.

ES Usar una palanca de plástico y no un destornillador para retirar el panel de la puerta. • Usar una llave o un destornillador magnéticos para ajustar tornillos, tuercas o pernos. • Usar cinta de pintar para asegurar la ventanilla, pues se puede retirar sin dejar residuos o dañar la superficie. • Si no hay suficiente grasa en la parte deslizante del nuevo elevavinas, lubricarla con grasa blanca de litio. • Usar un aerosol de silicona para limpiar las guías del elevavinas antes de instalarlo.

Step 1

EN WARNING: DO NOT OPERATE THE WINDOW REGULATOR BEFORE IT IS COMPLETELY ASSEMBLY ON VEHICLE. Take off the door trim, release the glass and remove the metal panel from the door. Remove the loudspeaker. Remove window regulator. Detach the piece from the original motor and mount it on the motor supplied (photo A).

FR ATTENTION: NE PAS FAIRE FONCTIONNER LE LÈVE VITRE AVANT DE L'AVOIR COMPLÈTEMENT FIXÉ ET INSTALLÉ DANS LE VÉHICULE. Démontez le panneau. Démontez le panneau de toile (desaccoupler avant la vitre). Démontez l' haut-parleur. Démontez le leve-vitre. Detachez la piece du moteur d'origine et la monter sur le moteur fourni (photo A).

DE ACHTUNG: FENSTERHEBER ERST DANN BEDIENEN, WENN ER KOMPLETT UND KORREKT IN DER TÜRVERKLEIDUNG MONTIERT IST. Demontieren Sie die Türverkleidung. Demontieren Sie das Türinnenblech (zuerst lösen Sie das Glas). Bauen Sie das Lautsprecher aus. Bohren Sie die Original-Befestigungs-Nieten aus. Bauen Sie das Fensterheber aus. Entfernen Sie das Stück des Original-Motor und setzen Sie es an den beigefügten Motor ein (Abb. A).

IT ATTENZIONE: NON METTERE IN FUNZIONE L'ALZACRISTALLI PRIMA CHE SIA MONTATO COMPLETAMENTE E CORRETTAMENTE SUL PANNELLO

PORTA. Smontare l'altoparlante. Togliere l'alzacristalli. Recuperare inserto millirighe dal motore originale e rimontarlo sul motore fornito nel kit (foto A).

ES ATENCIÓN: NO PONER EN FUNCIONAMIENTO EL ALZACRISTAL SIN HABERLO MONTADO ANTES DE MANERA COMPLETA Y CORRECTA EN EL PANEL

DE LA PUERTA. Desmontar el panel de la puerta. Desmontar el panel de hierro de la puerta (desbloqueando primero el cristal). Desmontar el altavoz. Desmontar el elevavinas. Separar la pieza del motor original y montarla en el motor suministrado (foto A).

Step 2

EN Fix the two power window rails onto the panel in the original positions 1, 2, 3 and 4.

FR Fixer les deux guides du leve-vitres électrique sur le panneau sur les points 1, 2, 3 et 4.

DE Befestigen Sie die zwei Führungsschienen an den Punkten 1, 2, 3 und 4.

IT Fissare le due guide dell'alzacristalli elettrico sul pannello nei punti n° 1, 2, 3 e 4.

ES Fijar las dos guías del elevavinas eléctrico en el panel en los puntos n° 1, 2, 3 y 4.

Step 3

EN Remove the pvc gear clamp (photo A). Insert the three spacers of the motor plate into positions 5, 6 and 7 and fix the motor with the three screws supplied, from the other side of the panel.

FR Démontez l'engrenage en Pvc (photo A). Insérer les trois entretoises dans la plaque du moteur sur les points 5, 6 et 7. Fixer le moteur avec les trois vis fournis, sur les points 5, 6 et 7.

DE Entfernen Sie die PVC Binder am Fensterhebergetriebe (Abb. A). Setzen Sie die drei Motor-Platten-Distanzstücke an den Punkten 5, 6 und 7. Befestigen Sie den Motor mit den drei beigefügten Schrauben an den Punkten 5, 6 und 7 von der anderen Seite des Türinnenbleches.

IT Togliere la fascetta di ritenuta rocchetto (foto A). Inserire i tre distanziali della piastra motore nei punti n° 5, 6 e 7. Fissare il motore con le tre viti in dotazione, nei punti n° 5, 6 e 7 dalla parte opposta del pannello.

ES Desmontar la banda de PVC (foto A). Introducir los 3 separadores del soporte motor en los puntos n° 5, 6 y 7. Sujetar el motor con los tres tornillos suministrados en los puntos n° 5, 6 y 7 por la parte opuesta del panel.

Step 4

EN Stick the foam supplied to close the fixing holes of the original cover into position A.

FR Coller le caoutchouc fourni pour serrer les trous de fixation du couvercle d'origine sur le point A.

DE Klemmen Sie den beigefügten Kautschuk um die Fixierung-Löcher im Punkt A zustoßen.

IT Incollare la spugnetta fornita nel kit per chiudere i fori di aggancio del coperchio originale nel punto A.

ES Pegar el caucho suministrado para cerrar los huecos de sujecion de la tapa original en el punto A.

Step 5

EN Re-mount the metal panel onto the door, fixing it with the original screws.

FR Remonter le panneau de tôle dans la porte, et le fixer avec les vis d'origine.

DE Montieren Sie wieder das Türinnenblech mit den Original-Schrauben.

IT Rimontare il pannello in acciaio in portiera, fissandolo con le sue viti originali.

ES Montar el panel de metal en la puerta sujetándolo con los tornillos originales.

Step 6

EN Lower the window onto the window plates and block it onto positions 8 and 9. Wire as per wiring diagram. Check correct window operation, adjust with the screws 8 and 9, if required, before re-fitting door trim.

FR Faire descendre la vitre sur le support de la vitre et le bloquer sur les points 8 et 9. Effectuer les liaisons électriques. Vérifier le bon fonctionnement de la vitre en utilisant les vis 8 et 9 avant de remonter le panneau de la porte.

DE Setzen Sie die Seitenscheibe in den Klemmbacken des Fensterhebers ein und befestigen Sie die Seitenscheibe in den Punkten 8 und 9. Verlegen Sie die elektrische Verkabelung. Vor der endgültigen Fertigstellung überprüfen Sie die einwandfreie Funktion des elektrischen Fensterhebers. Justieren Sie bei Bedarf den Fensterheber mit den Schrauben 8 und 9.

IT Far scendere il vetro nelle piastre cristallo e bloccarlo nei punti n° 8 e 9. Eseguire i collegamenti elettrici. Controllare e regolare il funzionamento dei cristalli mediante le viti n° 8 e 9 prima di rimontare il pannello portiera.

ES Hacer descender el cristal y sujetarlo en los puntos n° 8 y 9. Efectuar las conexiones eléctricas. Verificar y regular el funcionamiento del cristal mediante los tornillos 8 y 9 antes de volver a montar el panel de la puerta.