



# park vision

Parking Assistance System  
with Camera



16:9 Display



Camera



<b>EN</b>	<b>park vision® Parking assistance system with camera</b> Instruction manual	<i>Thank you for purchasing this product. Please read the manual carefully before commencing installation and using the unit.</i>
<b>FR</b>	<b>park vision® Système d'aide au stationnement avec caméra</b> Notice d'utilisation	<i>Merci d'avoir acheté ce produit. Lire attentivement la notice avant d'installer et d'utiliser l'appareil.</i>
<b>ES</b>	<b>park vision® Ayuda al aparcamiento con cámara</b> Manual de instrucciones	<i>Gracias por comprar este producto. Por favor, antes de comenzar la instalación y utilización lea atentamente el manual de instrucciones.</i>
<b>IT</b>	<b>park vision - Sistema per l'assistenza al parcheggio con telecamera</b> Istruzioni d'uso	<i>Grazie di aver acquistato questo prodotto. Leggere attentamente le istruzioni prima di installare e utilizzare il prodotto.</i>
<b>DE</b>	<b>park vision® Einparkhilfe mit Kamera</b> Bedienungsanleitung	<i>Vielen Dank, dass Sie sich für dieses Produkt entschieden haben. Lesen Sie die Bedienungsanleitung sorgfältig bevor Sie das Produkt benutzen.</i>
<b>NL</b>	<b>park vision® Parkeerhulpsysteem met camera</b> Montagehandleiding	<i>Hartelijk dank voor de aanschaf van dit product. Lees de handleiding goed door voordat u met het inbouwen begint en het systeem gaat gebruiken.</i>
<b>CS</b>	<b>park vision® Parkovací asistent s kamerou</b> Návod k použití	<i>Děkujeme vám za zakoupení tohoto výrobku. Před zahájením instalace a používání jednotky si prosím pečlivě přečtěte tento návod.</i>
<b>PL</b>	<b>park vision® Park Vision - asystent parkowania z kamerą</b> Instrukcja obsługi	<i>Dziękujemy za zakup tego produktu. Prosimy o uważne przeczytanie niniejszej instrukcji przed rozpoczęciem instalacji i użytkowania urządzenia.</i>
<b>HU</b>	<b>park vision® Parkolás segítő rendszer, kamerával</b> Használati útmutató	<i>Köszönjük, hogy termékünket választotta. Kérjük, a termék beszerelése és használata előtt olvassa el figyelmesen ezt az útmutatót.</i>

<b>EN</b>	<b>Table of contents</b>
	Introduction & Feature ..... <b>6</b>
	Caution..... <b>9</b>
	Box contents & optionnal upgrade..... <b>13</b>
	Tools needed..... <b>17</b>
	Installation..... <b>19</b>
	1- Set up camera..... 19
	2- Set up the TFT display ..... 23
	3- Functional test (rear)..... 31
	4- False detection may occur in such cases..... 33
	5- Troubleshooting..... 35
	Technical parameters ..... <b>41</b>
	Wiring diagram..... <b>47</b>

<b>FR</b>	<b>Sommaire</b>
	Introduction & Caractéristiques..... <b>6</b>
	Mise en garde..... <b>9</b>
	Contenu du pack & produits complémentaires optionnels..... <b>13</b>
	Outils nécessaires..... <b>17</b>
	Installation..... <b>19</b>
	1- Installer la caméra..... 19
	2- Installer un écran TFT ..... 23
	3- Tests fonctionnels..... 31
	4- Risque d'erreur de détection dans les cas suivants 33
	5- Dépannage ..... 35
	Paramètres techniques ..... <b>41</b>
	Diagramme de connection ..... <b>47</b>

<b>ES</b>	<b>Tabla de contenidos</b>
	Instrucciones & Características ..... <b>6</b>
	Precaución..... <b>9</b>
	Contenido de la caja & Productos opcionales... <b>13</b>
	Herramientas necesarias..... <b>17</b>
	Instalación ..... <b>19</b>
	1- Configurar la cámara..... 19
	2- Configurar la pantalla TFT ..... 23
	3- Tests de funcionalidad..... 31
	4- Puede darse una falsa alarma en estos casos... 33
	5- Solución de problemas ..... 35
	Parámetros técnicos ..... <b>41</b>
	Diagrama de cableado ..... <b>47</b>

## Sommario

Introduzione & Caratteristiche.....	<b>6</b>
Avvertenze.....	<b>9</b>
Contenuto della scatola & upgrade opzionali ...	<b>13</b>
Attrezzi necessari.....	<b>17</b>
Installazione.....	<b>19</b>
1- Imposta la fotocamera.....	19
2- Configurare il display TFT.....	23
3- Test di funzionamento.....	31
4- In questi casi può verificarsi un falso rilevamento dell'ostacolo.....	33
5- Risoluzione dei problemi.....	35
Parametri tecnici.....	<b>41</b>
Schema elettrico.....	<b>47</b>

## Inhaltsangabe

Einleitung & Funktionen.....	<b>6</b>
Vorsicht.....	<b>9</b>
Verpackungsinhalt & optionale Erweiterung....	<b>13</b>
Benötigtes Werkzeug.....	<b>17</b>
Einbau.....	<b>19</b>
1- Einrichten der Kamera.....	19
2- Einrichten der TFT-Anzeige.....	23
3- Funktionstest.....	31
4- In diesen Fällen können Fehlmessungen erfolgen....	33
5- Fehlerbehebung.....	35
Technische Parameter.....	<b>41</b>
Schaltplan.....	<b>47</b>

## Inhoudsopgave

Inleiding en kenmerken.....	<b>6</b>
Waarschuwing.....	<b>9</b>
Inhoud verpakking en optionele extra voorzieningen.....	<b>13</b>
Benodigd gereedschap.....	<b>17</b>
Montage-instructies.....	<b>19</b>
1- Camera instellen.....	19
2- Configureren TFT-display.....	23
3- Test systeem.....	31
4- Onjuiste detectie kan voorkomen in deze gevallen....	33
5- Storingzoeken.....	35
Technische gegevens.....	<b>41</b>
Bedradingsschema.....	<b>47</b>

## Obsah

Úvod & funkce.....	<b>6</b>
Varování.....	<b>9</b>
Obsah balení & možná vylepšení.....	<b>13</b>
Potřebné nářadí.....	<b>17</b>
Instalace.....	<b>19</b>
1- Állítsa be a kamerát.....	19
2- Nastavení TFT displeje.....	23
3- Test funkcí.....	31
4- K chybné detekci může dojít v těchto případech....	33
5- Odstraňování problémů.....	35
Technické parametry.....	<b>41</b>
Schéma elektrického zapojení.....	<b>47</b>

## Spis treści

Wprowadzenie i funkcje.....	<b>6</b>
Uwaga.....	<b>9</b>
Zawartość opakowania oraz wyposażenie dodatkowe.....	<b>13</b>
Niezbędne narzędzia.....	<b>17</b>
Instalacja.....	<b>19</b>
1- Instalacja kamery.....	19
2- Doposażenie w wyświetlacz.....	23
3- Test działania.....	31
4- Nieprawidłowa detekcja może wystąpić w następujących przypadkach.....	33
5- Rozwiązywanie problemów.....	35
Parametry techniczne.....	<b>41</b>
Schemat instalacji elektrycznej.....	<b>47</b>

## Tartalomjegyzék

Bevezetés & működési jellemzők.....	<b>6</b>
Figyelmeztetés.....	<b>9</b>
Csomag tartalma & opcionális frissítés.....	<b>13</b>
Szükséges szerszámok.....	<b>17</b>
Installáció.....	<b>19</b>
1- Állítsa be a kamerát.....	19
2- Állítsuk be a TFT kijelzőn.....	23
3- Funkció teszt.....	31
4- Hibás érzékelés előfordulhat az alábbi esetekben....	33
5- Hibaelhárítás.....	35
Műszaki jellemzők.....	<b>41</b>
Kábelezési séma.....	<b>47</b>

**EN Features**

**FR Fonctionnalités**

**ES Características**

**IT Funzionalità**

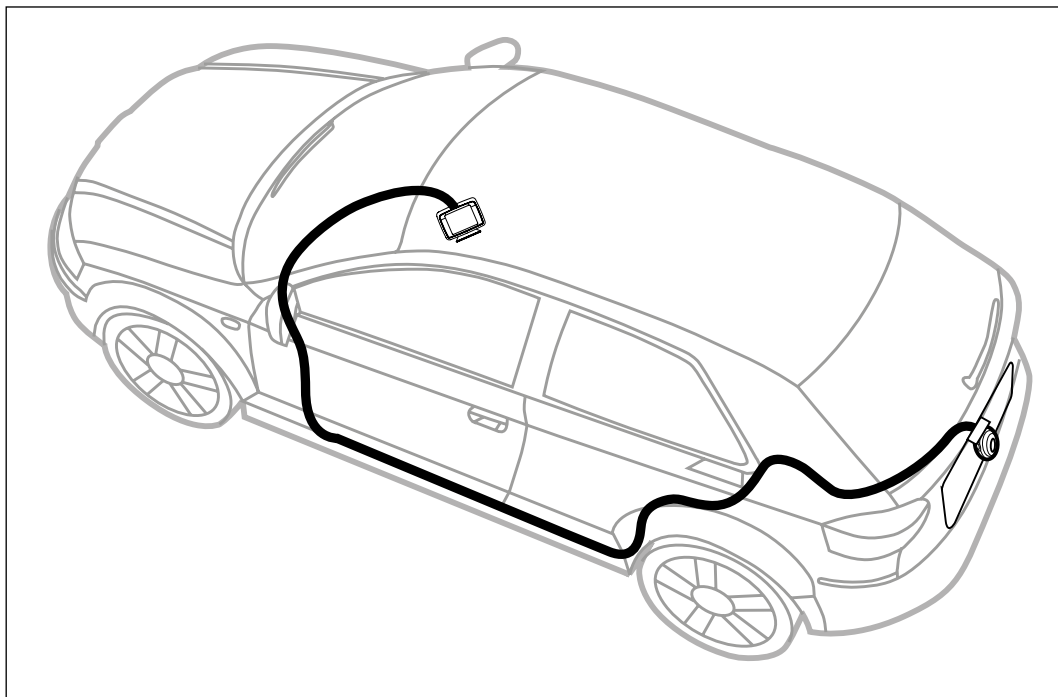
**DE Funktionen**

**NL Kenmerken**

**CS Funkční vlastnosti**

**PL Funkcje**

**HU A rendszer működéséről röviden**



**EN**

Assisting the driver during the parking maneuvers alerting the driver of detected obstacles.

**Features**

- Continuous wide-angle images transmitted to the driver via a LCD display.
- Sound signal with adjustable volume.
- Parking assistance lines display.
- The brightness, contrast and colour intensity can be adjusted.
- Settings preserved when switched off.
- Suitable for vehicle length of maximum 5m (for longer vehicle, 6m extra wire available as spare part).
- High camera position for better rear view.

**IT**

Assiste il guidatore durante le manovre di parcheggio e lo avvisa del rilevamento di eventuali ostacoli.

**Funzionalità**

- Sullo schermo LCD il conducente vedrà trasmesse le immagini.
- Allarme sonoro con volume regolabile.
- Visualizzazione linee di assistenza al parcheggio.
- La luminosità, il contrasto o l'intensità dei colori sono regolabili.
- Mantenimento delle regolazioni in modalità spenta.
- Adatto a veicoli inferiori a 5m (per veicoli più lunghi, è disponibile del filo extra come parte di ricambio).
- Posizionare la telecamera in alto per una migliore visione posteriore.

**FR**

Détecte les obstacles en informant les conducteurs lors de manœuvres.

**Fonctionnalités**

- Des images grand-angle en continu sont transmises au conducteur sur un écran LCD.
- Alerte sonore avec volume réglable.
- Affichage lignes d'assistance au stationnement.
- La luminosité, le contraste ou l'intensité des couleurs peuvent être réglées.
- Conservation des réglages en mode hors tension.
- Montable sur des véhicule d'une longueur maximale de 5m (pour les véhicules plus long, un câble additionnel de 6m de long est disponible en pièce détachée).
- Position haute de la caméra pour une meilleure vision de l'arrière.

**DE**

Unterstützung des Fahrers vor erkannten Hindernissen während der Parkmanöver.

**Funktionen**

- Auf das LCD Display werden kontinuierlich Weitwinkelbilder übertragen.
- Akustische Warnung mit einstellbarer Lautstärke.
- Anzeige: Einpark-Hilfslinien.
- Helligkeit, Kontrast und Intensität der Farben lassen sich einstellen.
- Einstellungen bleiben nach Abschaltung gespeichert.
- Geeignet für eine Fahrzeuglänge von maximal 5 Metern (für längere Fahrzeuge: 6Meter Erweiterungskabel als Ersatzteil erhältlich).
- Eine hohe Kamerapositionierung ermöglicht eine bessere Heckansicht.

**ES**

Ayuda al conductor durante las maniobras de estacionamiento alertando de los obstáculos.

**Características**

- Al conductor le llegan las imágenes mediante una pantalla LCD.
- Alerta sonora con volumen ajustable.
- Presentación en pantalla de líneas de asistencia en el aparcamiento.
- La luminosidad, el contraste o la intensidad de los colores pueden ajustarse.
- Conservación de los ajustes en modo no conectado.
- Válido para vehículos de una longitud máxima de 5m (para un vehículo más largo, 6m de cable extra disponible como pieza de repuesto).
- Ubicación de la cámara en alto para una mejor visibilidad de la parte trasera.

**NL**

De bestuurder bij parkeer manoeuvres assiteren voor gedetecteerde obstakels.

**Kenmerken**

- Doorlopend groothoekbeelden die worden geprojecteerd op het LCD-scherm.
- Waarschuwingssignaal met instelbaar volume.
- Weergave van de parkeerhulpstrepen.
- De helderheid, het contrast en de intensiteit van de kleuren kunnen worden ingesteld.
- In spanningsloze modus blijven de instellingen behouden.
- Geschikt voor voertuigen tot 5 m lang (voor langere voertuigen is een extra draadbundel van 6 m beschikbaar als optie)
- Een hoge camerapositie voor beter zicht naar achteren.

**CS**

Asistence řidiči v průběhu parkování, upozorňující na výskyt překážky.

#### Funkce

- Širokoúhlý obraz je řidiči zobrazen pomocí displeje LCD.
- Výstražná zvuková signalizace s nastavitelnou hlasitostí.
- Zobrazování řádek parkovacího asistenta.
- Možnost nastavení jasu, kontrastu a intenzity barev.
- Uchování nastavení v režimu vypnuto.
- Vhodné pro vozidla do délky 5m (pro delší vozidla, jsou k dispozici extra 6m kabely jako náhradní díl).
- Vysoká pozice kamery pro lepší výhled dozadu.

**PL**

Pomaga kierowcy podczas wykonywania manewrów parkingowych, informując kierowcę o wykrytych przeszkodach za.

#### Funkcje

- Panoramiczny obraz jest wyświetlany kierowcy za pomocą wyświetlacza LCD.
- Sygnał dźwiękowy z regulacją głośności.
- Wyświetlenie linii pomocniczych parkowania.
- Jasność, kontrast lub intensywność kolorów mogą być regulowane.
- Zachowanie ustawień po wyłączeniu zasilania.
- Odpowiedni dla pojazdów o maksymalnej długości 5m (dla pojazdów dłuższych istnieje możliwość dodatkowego doposażenia zestawu w kolejną wiązkę 6m).
- Wysoka pozycja kamery zapewnia lepszą widoczność.

**HU**

Parkolási manőver közben segíti a járművezetőt oly módon, figyelmezteti a tárgyi akadályokra.

#### A rendszer működéséről röviden

- Folyamatos nagylátószögű adás látható a vezető előtti LCD kijelzőn.
- Szabályozható hangerejű hangjelzés.
- Parkolászegítő vonalak kijelzése.
- Állítható fényerő, kontraszt és színerősség.
- A beállítások megőrzése kikapcsolt állapotban.
- Legfeljebb 5 méter hosszú járműre alkalmas (ennél hosszabb járművekre alkatrészként kiegészítőleg kábel rendelhető).
- Magas kamera pozíció a jobb hátsó látószög érdekében.

**EN**

#### Caution

**FR**

#### Attention

**ES**

#### Precauciones

**IT**

#### Raccomandazioni

**DE**

#### Vorsicht

**NL**

#### Waarschuwing

**CS**

#### Varování

**PL**

#### Ostrzeżenia

**HU**

#### Figyelmeztetés

**EN****Caution**

- It is recommended that installation is carried out by an approved professional auto technician.
- Valeo park vision® helps provide assistance when reversing and parking. Driving skills, such as slowing down, use of mirrors etc. are always essential.
- To ensure clear view, please keep the camera lens clean and keep it away from sharp items.

**FR****Attention**

- Il est recommandé de faire effectuer l'installation par un professionnel de l'électricité automobile.
- Le système Valeo park vision® aide le conducteur à manoeuvrer en marche arrière et à se garer. Cela ne dispense pas de savoir bien conduire, de ralentir, d'utiliser les rétroviseurs, etc.
- Pour que la vision reste nette, veillez à la propreté de l'objectif de la caméra et tenez-le à l'abri des objets pointus.

**ES****Precauciones**

- Se recomienda que la instalación sea llevada a cabo por un Mecánico Profesional Certificado.
- El Valeo park vision® proporciona asistencia en las maniobras de marcha atrás y aparcamiento. Es esencial la atención permanente del conductor, aminorar la marcha, utilizar los espejos, etc.
- Para asegurar una visión amplia, por favor, mantenga la lente de la cámara limpia y en perfectas condiciones.

**IT****Raccomandazioni**

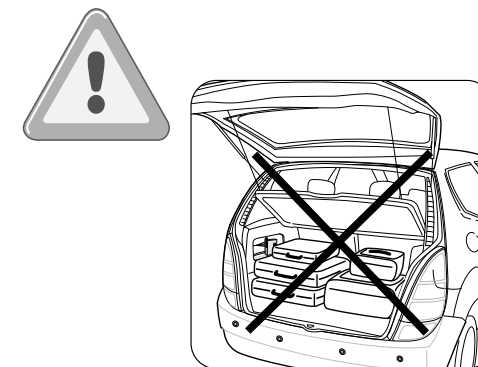
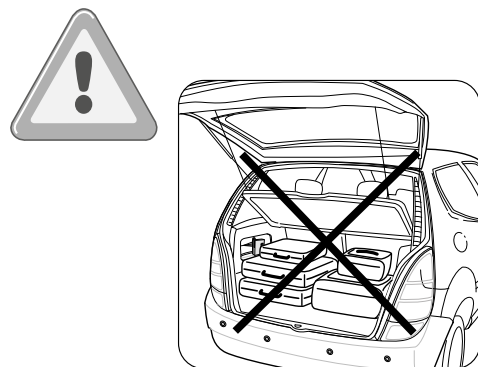
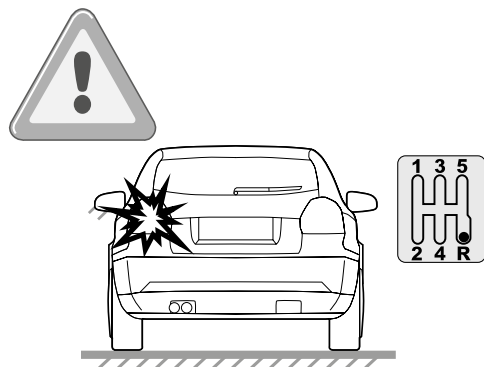
- Si raccomanda l'installazione da parte di un tecnico auto professionista e approvato.
- Valeo park vision® vi assiste durante le manovre di parcheggio e di retromarcia. È sempre necessario usare cautela e servirsi degli altri strumenti di bordo.
- Per assicurare una chiara visibilità, mantenere pulita la videocamera e tenerla lontana da oggetti appuntiti.

**DE****Vorsicht**

- Es wird empfohlen den Einbau von einem zugelassenen & professionellen KFZ-Betrieb durchführen zu lassen.
- Valeo park vision® unterstützt beim Rückwärtsfahren und Einparken. Tätigkeiten wie abbremesen, Spiegel benutzen etc sind weiterhin erforderlich.
- Bitte die Kameralinse sauber halten und vor scharfen Gegenständen schützen, um eine klare Sicht zu gewährleisten.

**NL****Waarschuwing**

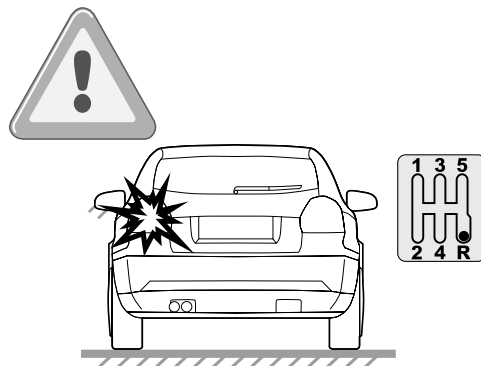
- Laat het systeem bij voorkeur inbouwen door een erkende, professionele automonteur.
- Valeo park vision® assisteert bij het achteruitrijden en parkeren. Rijvaardigheden, zoals afremmen en het gebruik van spiegels, blijven echter essentieel.
- Voor een duidelijk beeld dient u de lens van de camera schoon te houden en te beschermen tegen scherpe voorwerpen.



CS

## Varování

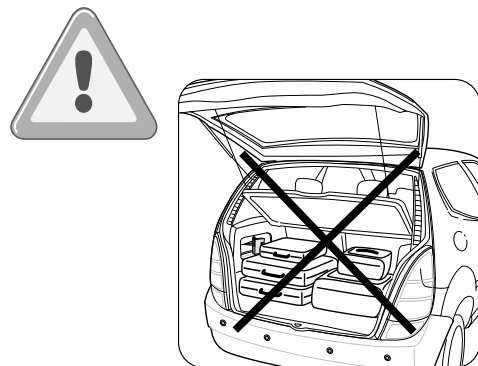
- Doporučuje se, aby instalaci prováděla odborně způsobilá osoba.
- Valeo park vision® pomáhá asistenčně při couvání a parkování. Přesto je nezbytné i nadále využívat zkušenosti řidiče jako jsou zpomalení, použití zrcátek atd.
- Pro zajištění jasného výhledu udržujte v čistotě čočku kamery a zamezte jejímu poškrábání ostrými předměty.



PL

## Ostrzeżenia

- Wysoka pozycja kamery zapewnia lepszą widoczność.
- Valeo park vision® zapewnia pomoc w cofaniu oraz parkowaniu jednak ostrożność na drodze, odpowiednia prędkość oraz używanie lusterek są zawsze konieczne.
- W celu zapewnienia przejrzystego obrazu należy utrzymywać soczewkę kamery w czystości oraz nie dotykać ostrymi narzędziami.



HU

## Figyelmeztetés

- Ajánlatos az installáció elvégzését képzett szerelőre bízni.
- A Valeo park vision® hátramenet és parkolás közben nyújt segítséget. A berendezés használata nem helyettesíti az óvatosságot, tükör használat és figyelmes vezetés javasolt.
- A helyes működés érdekében a kamera lencséjét tartsa tisztán.

EN

## Box content

FR

## Contenu du pack

ES

## Contenido de la caja

IT

## Contenuto della scatola

DE

## Verpackungsinhalt

NL

## Inhoud verpakking

CS

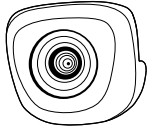
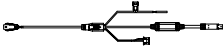
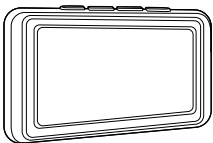
## Obsah balení




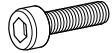
PL

## Zawartość opakowania

HU

## A készlet tartalma

Item	Quantity	Spare part ref
	x1	632218
	x1	-
	x1	632217

Item	Quantity	Spare part ref
	x1	-
	x6	-
	x2	-
	x2	-

EN

Optional spare parts and upgrade

FR

Produits complémentaires optionnels

ES

Repuestos adicionales y mejoras

IT

Parti di ricambio opzionali e upgrade

DE

Optionale Ersatzteile und Erweiterungen

NL

Optionele reserveonderdelen en extra voorzieningen

CS

Volitelné náhradní díly a aktualizace

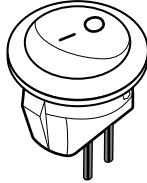


PL

Możliwe funkcje dodatkowe

HU

Opciók alkatrészek és frissítés



Item		Spare part ref
Switch button		632222
Extra cable - 6m		632221
Kit Beep&park		632200

**EN** Tools needed

**FR** Outils nécessaires

**ES** Herramientas necesarias

**IT** Attrezzi necessari

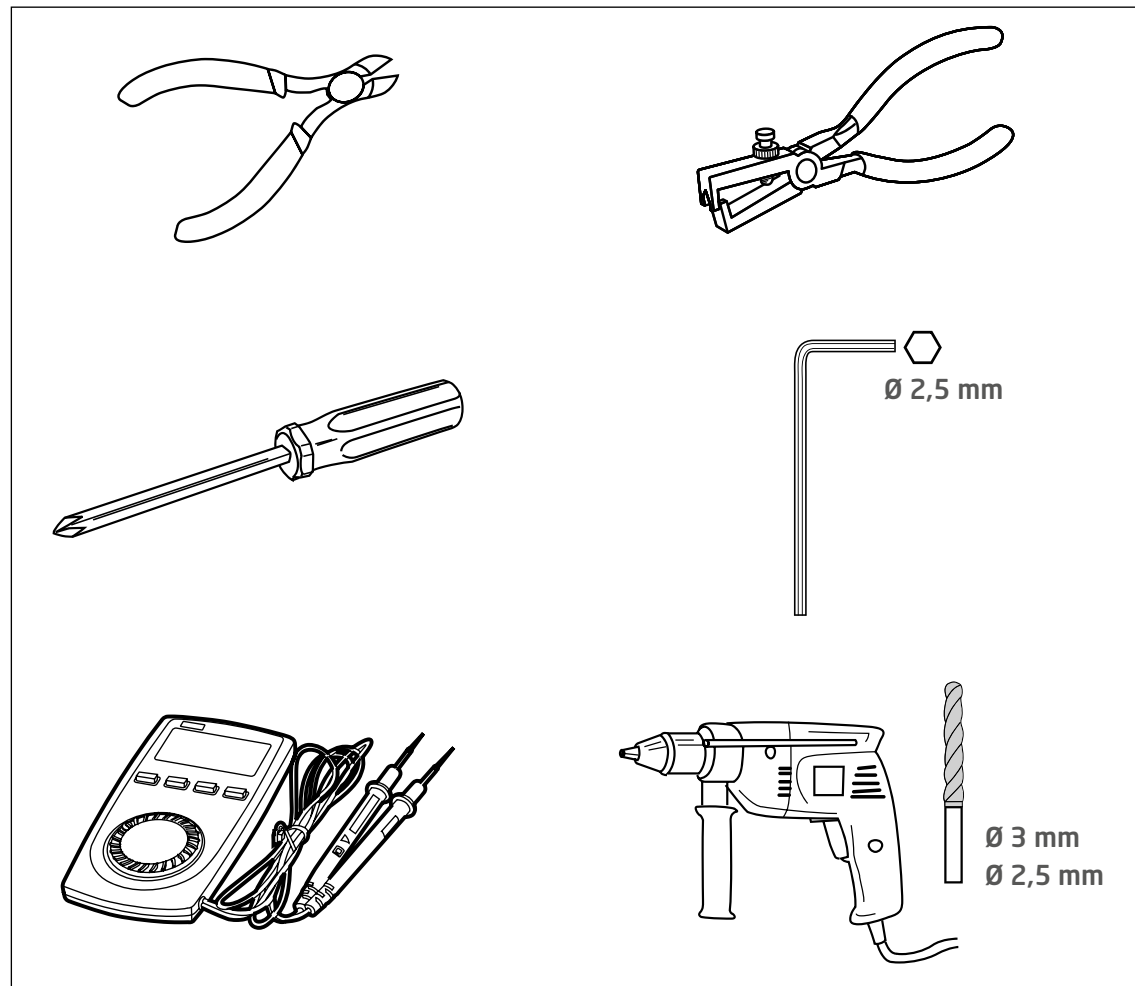
**DE** Werkzeuge benötigt

**NL** Benodigd gereedschap

**CS** Potřebné nářadí

**PL** Niezbędne narzędzia

**HU** Szükséges szerszámok



EN

Set up the camera

FR

Installer caméra

ES

Configurar la cámara

IT

Imposta la fotocamera

DE

Einrichten der Kamera

NL

Camera instellen

CS

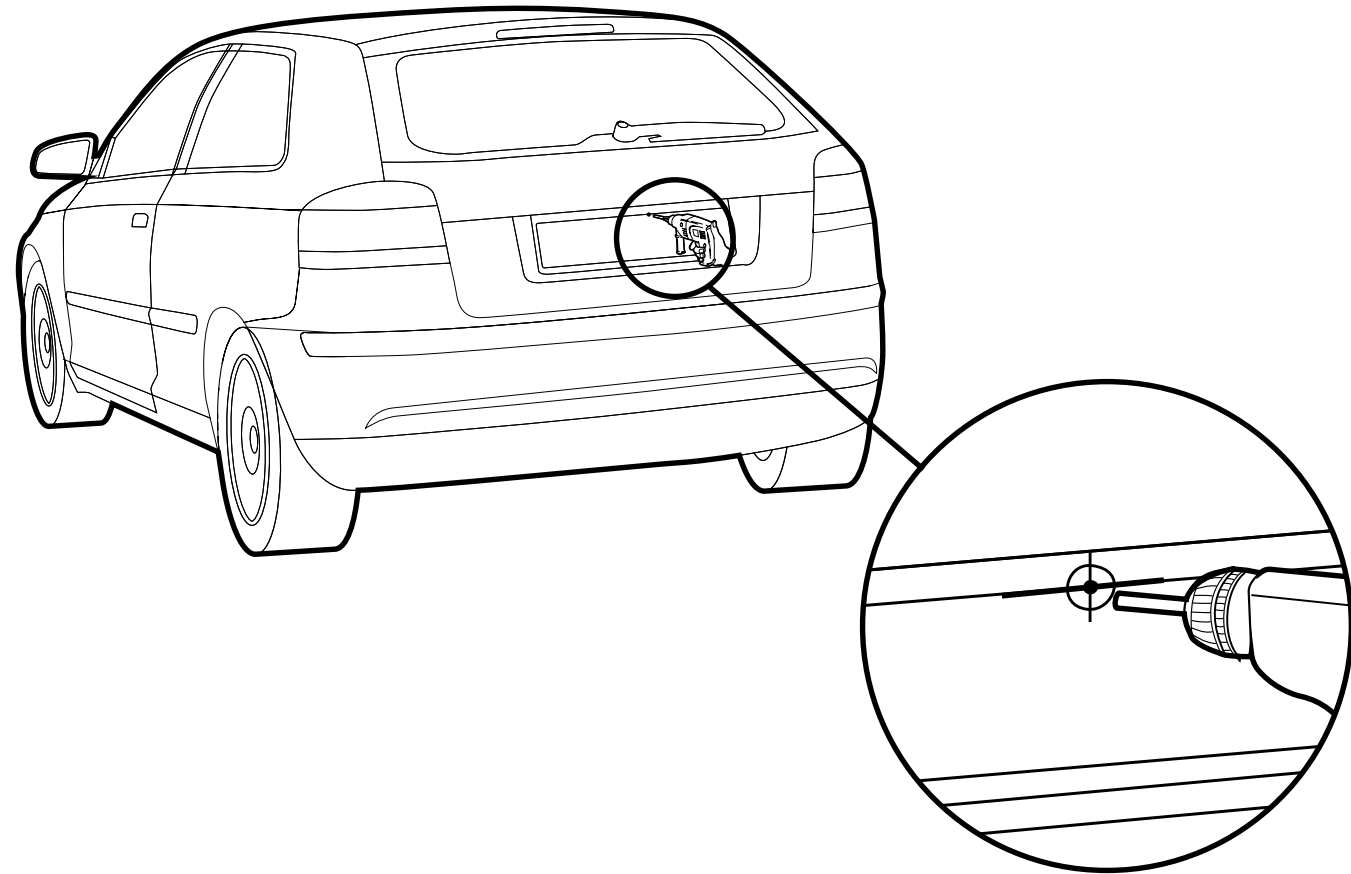
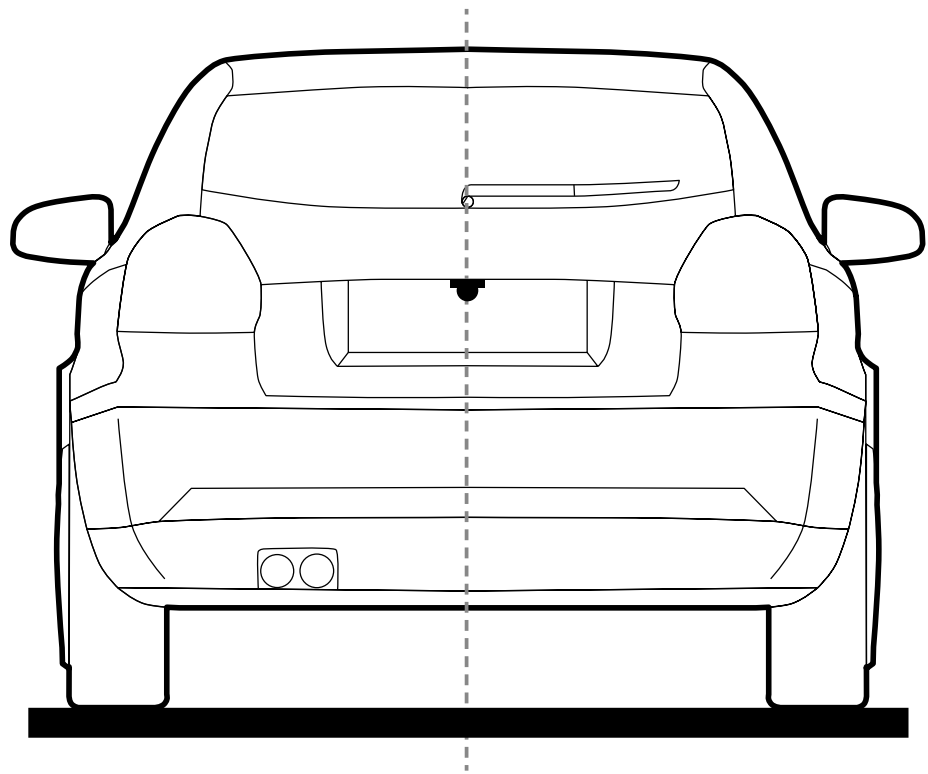
Nastavení kamery

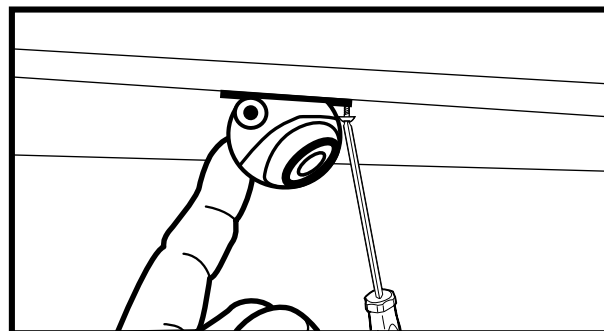
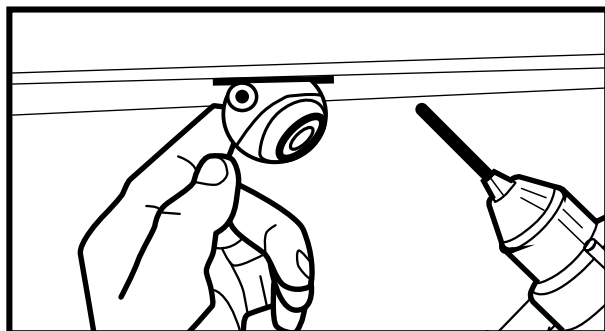
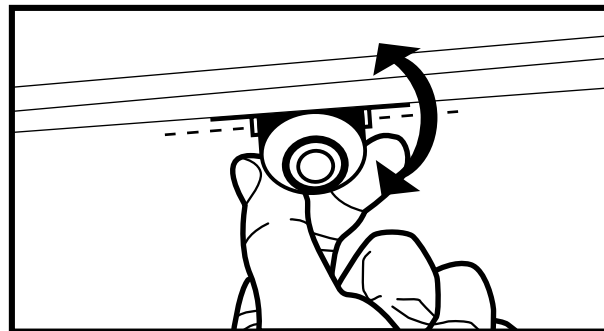
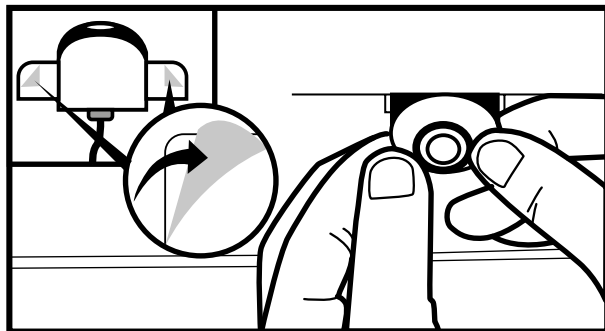
PL

Instalacja kamery

HU

Állítsa be a kamerát





EN

Set up TFT display

FR

Installer l'écran

ES

Configurar la pantalla

IT

Configurare il display

DE

Einrichten der Anzeige

NL

Configureren display

CS

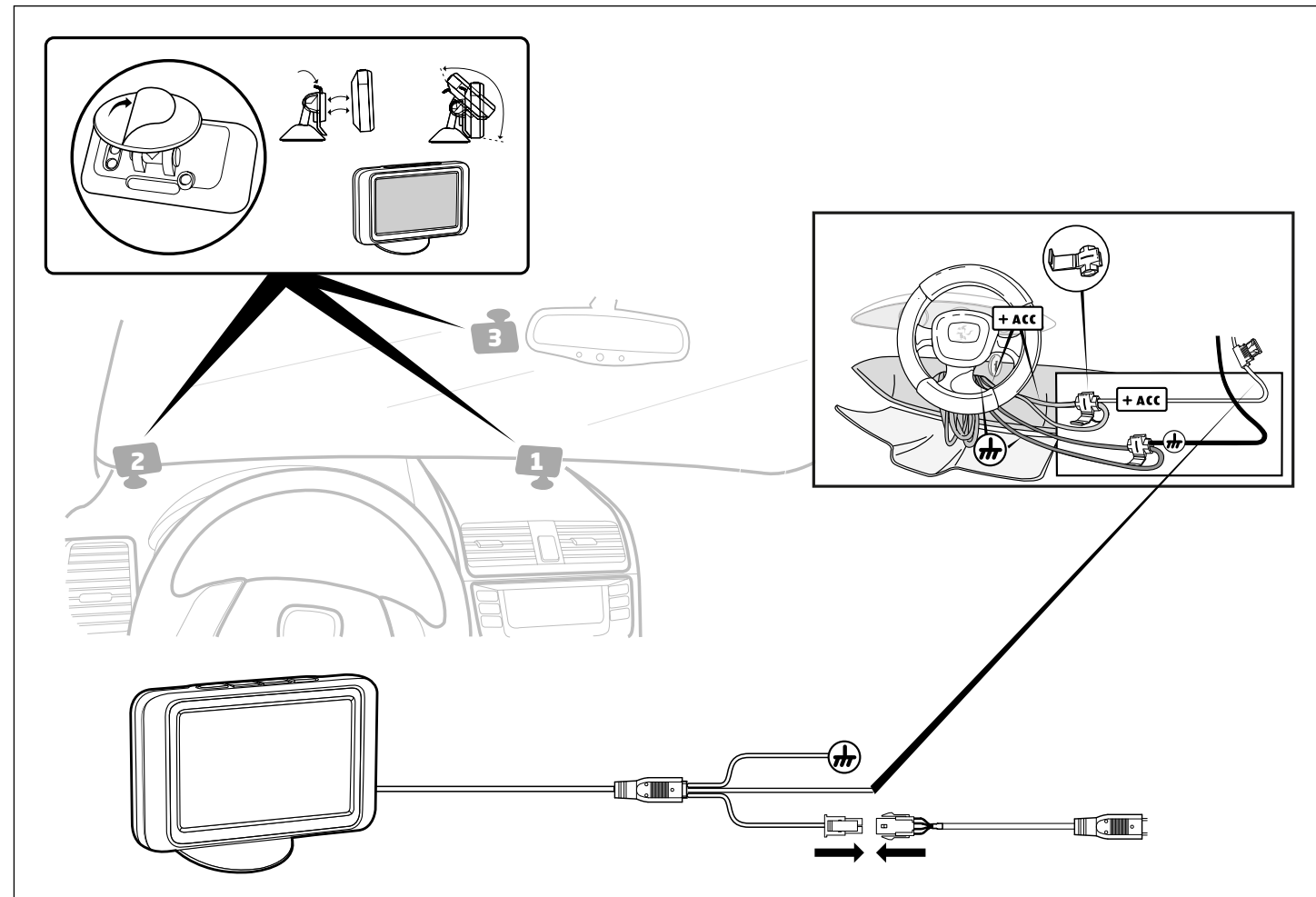
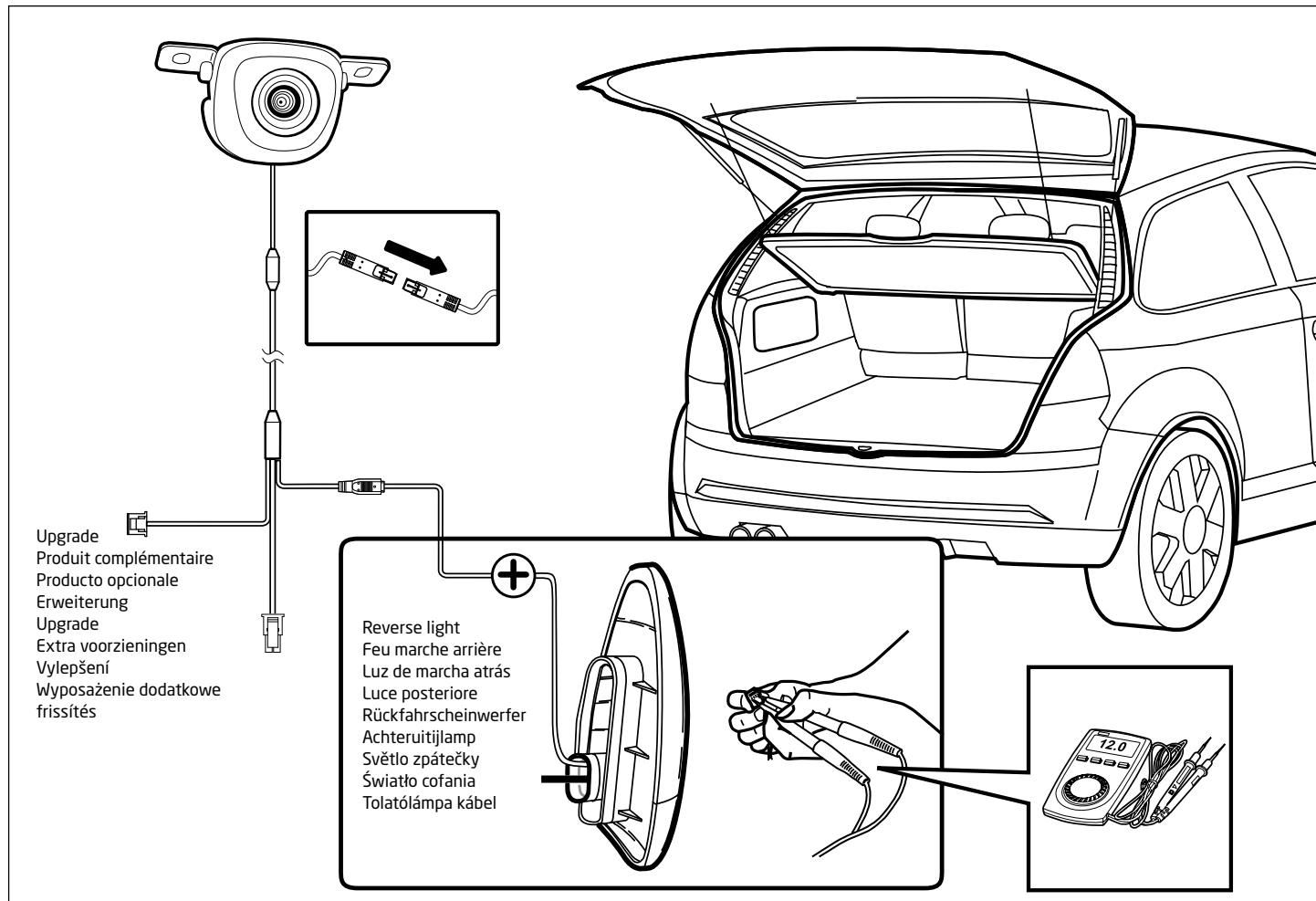
Nastavení displeje

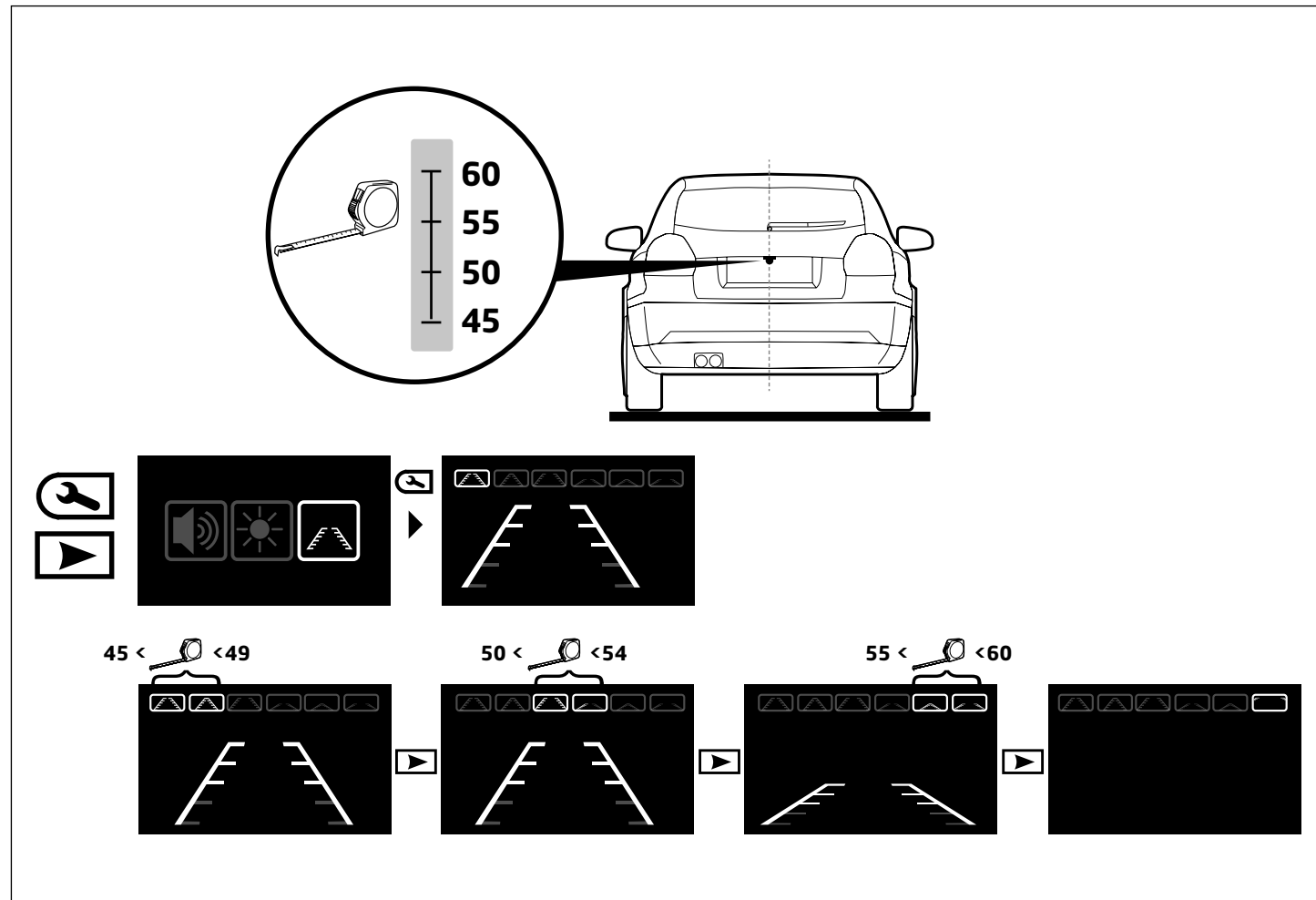
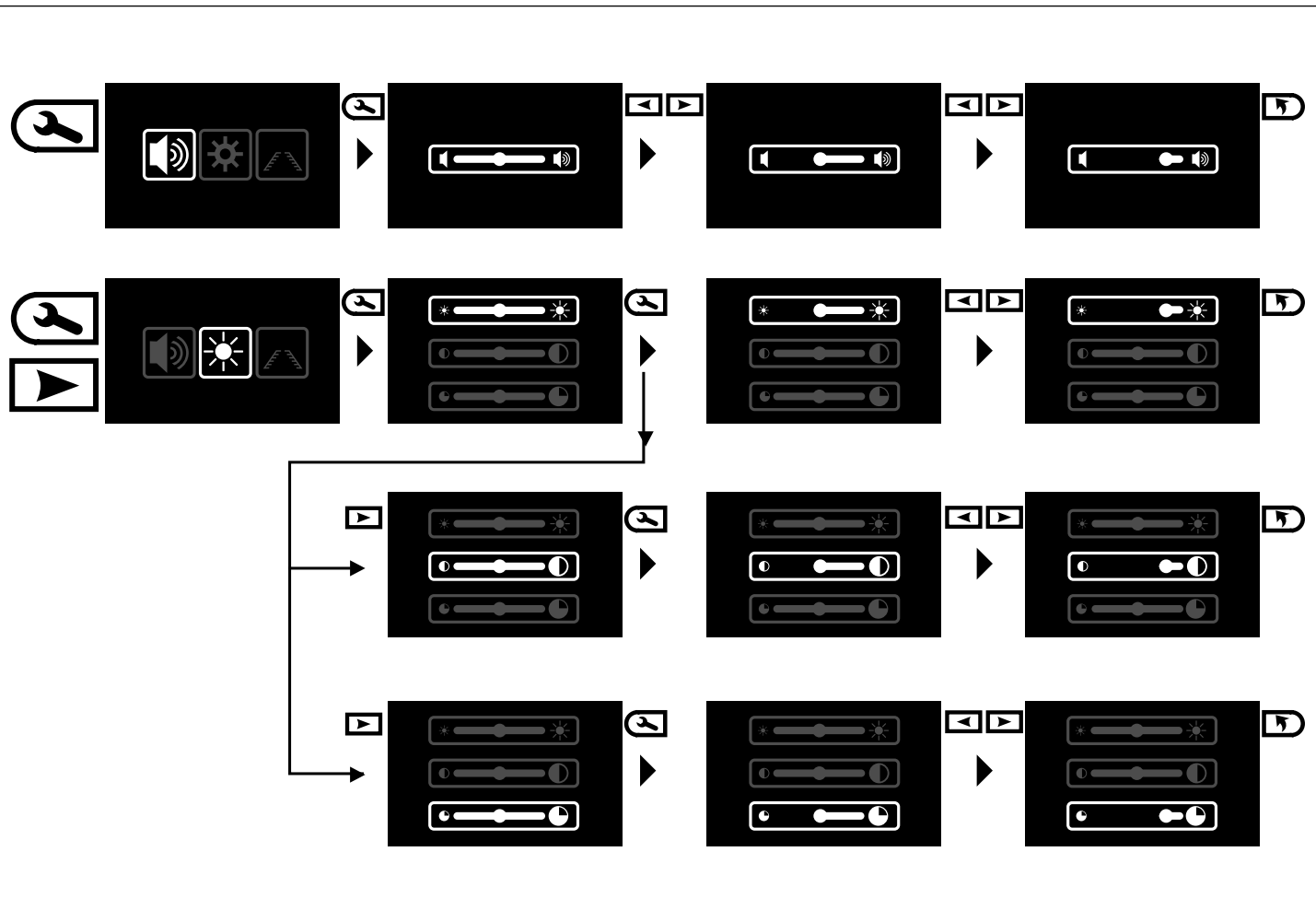
PL

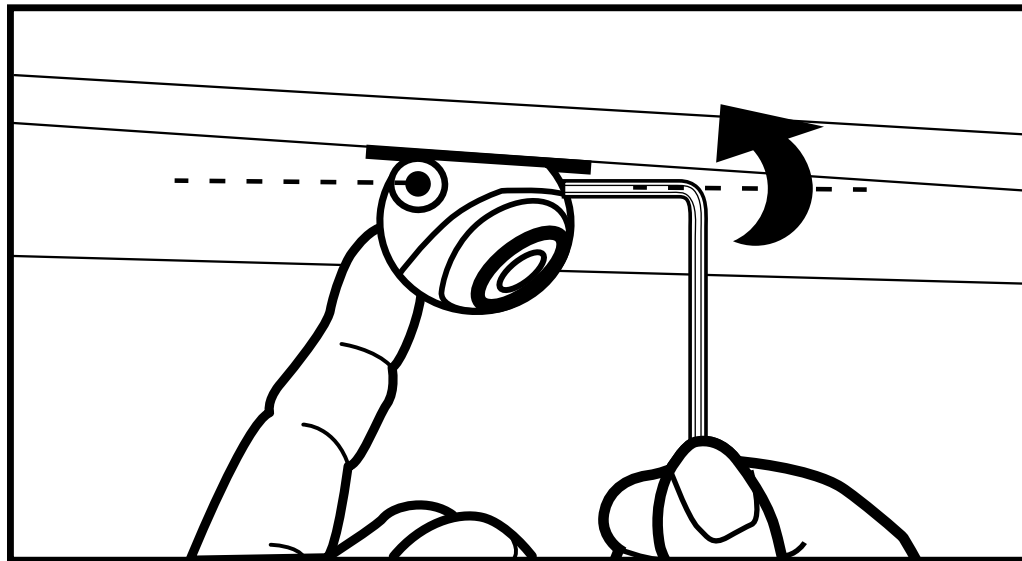
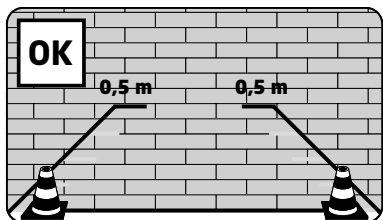
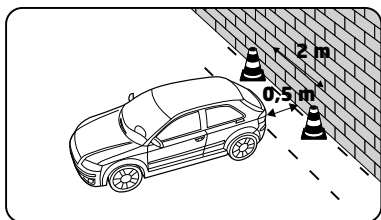
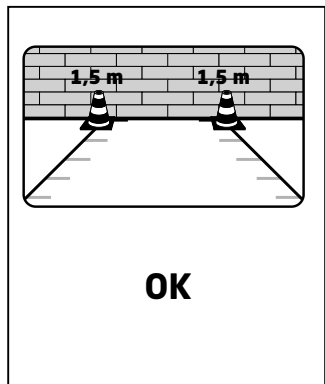
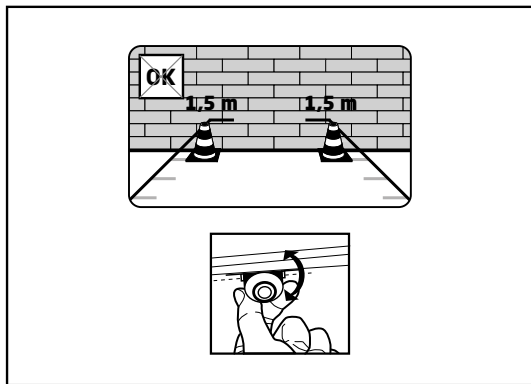
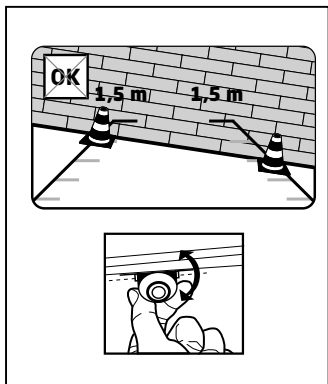
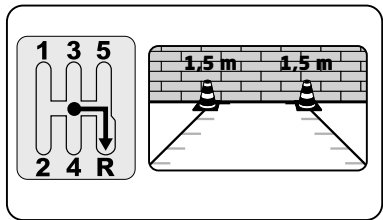
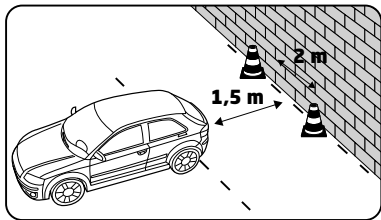
Doposażenie w wyświetlacz

HU

Állítsuk be a kijelzőn







**EN**      **Functional tests**

---

**FR**      **Essais de fonctionnement**

---

**ES**      **Pruebas de funcionalidad**

---

**IT**      **Test di funzionamento**

---

**DE**      **Funktionstest**

---

**NL**      **Test systeem**

---

**CS**      **Test funkcí**

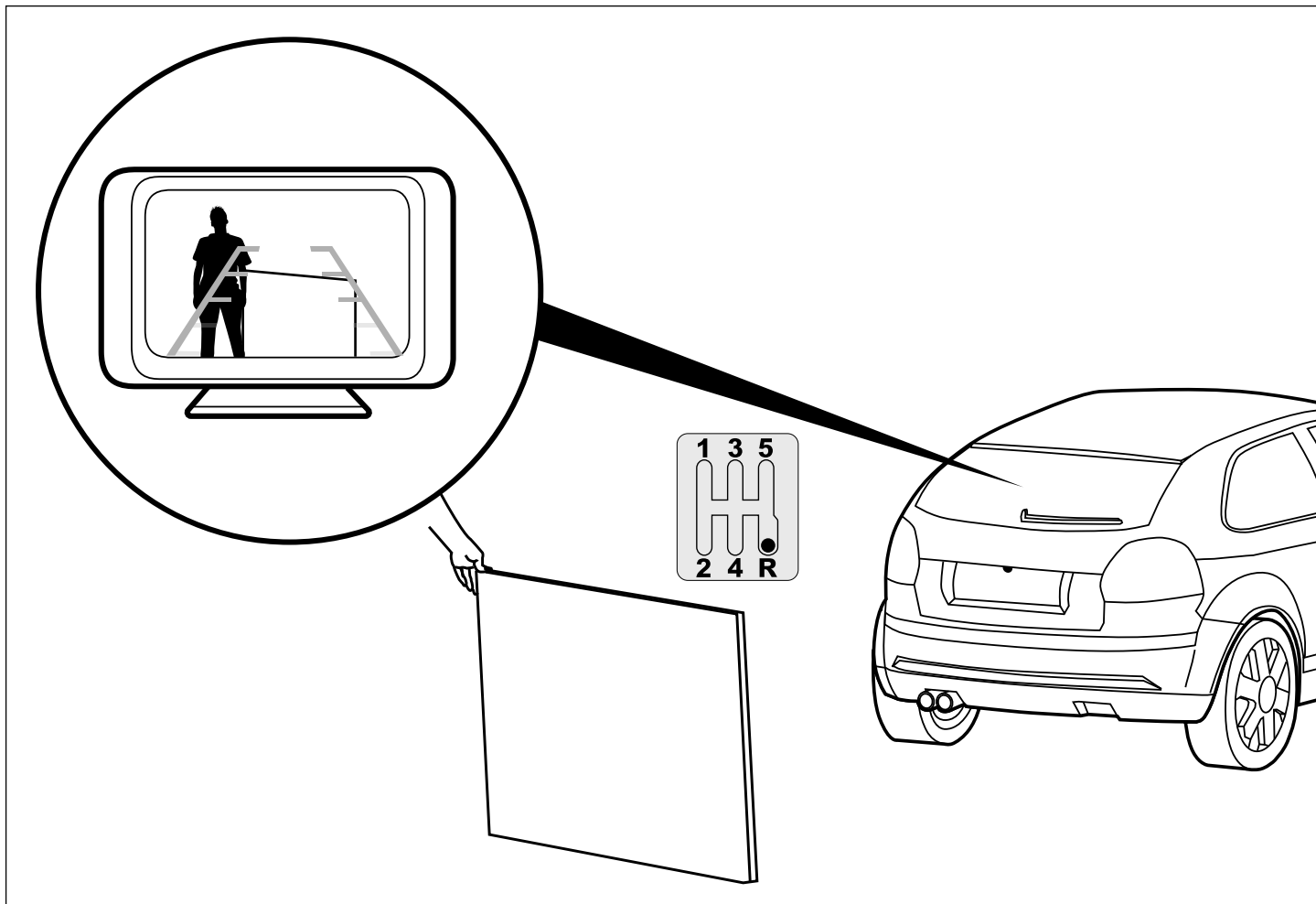
---

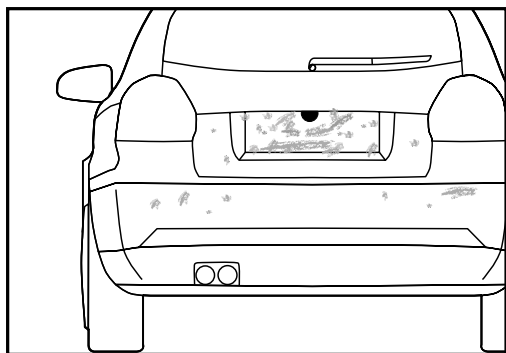
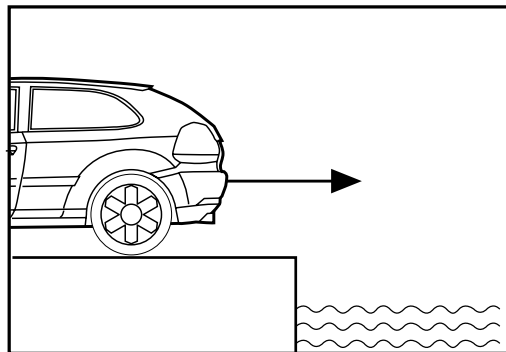
**PL**      **Test funkcjonowania**

---

**HU**      **Funkció teszt**







- Ⓔ **EN** False detection may occur in such cases
- Ⓔ **FR** Risque d'erreur de détection dans les cas suivants
- Ⓔ **ES** Puede darse una falsa alarma en estos casos
- Ⓔ **IT** In questi casi può verificarsi un falso rilevamento dell'ostacolo
- Ⓔ **DE** In diesen Fällen können Fehlmessungen erfolgen
- Ⓔ **NL** In de volgende gevallen werkt het detectiesysteem mogelijk niet optimaal
- Ⓔ **CS** K chybné detekci může dojít v těchto případech
- Ⓔ **PL** Nieprawidłowa detekcja może wystąpić w następujących przypadkach
- Ⓔ **HU** Hibás érzékelések előfordulhatnak az alábbi esetekben

Ⓔ **EN** Troubleshooting

Ⓔ **FR** Dépannage

Ⓔ **ES** Solución de problemas

Ⓔ **IT** Riparazione del guasto

Ⓔ **DE** Fehlerbehebung

Ⓔ **NL** Storing zoeken

Ⓔ **CS** Odstraňování problémů

Ⓔ **PL** Rozwiązywanie problemów

Ⓔ **HU** Hibaelhárítás

## Troubleshooting

### 1- There is no image on the display:

1. Is the power supply wire connected correctly?
2. Is the ignition turned to ACC ON?
3. Is the reverse gear selected?
4. Are the wire connections correct?
5. Check the correct function setting of the display.

### 2- Image on the display without selecting the reverse gear:

Check whether the power wire of camera is connected to the reverse light wire.

### 3- Blurred image or poor quality image on the display:

1. Check whether there is dirt or water on the lens of the camera.
2. Clean the lens with a lint with alcohol, and then dry it with a clean cloth.
3. The brightness, contrast and colour intensity can be adjusted.

### 4- The parking assistance lines are not parallel to the ground or the parking space:

1. Check that the camera is between 45 and 60 cm above the ground.
2. Check that the camera is at the right angle for an obstacle 2.5 m away, displaying the obstacle in the center of the screen. If necessary, correct the angle with the bracket provided.

### 5- The parking assistance lines do not display a correct distance:

1. Check the angle of the camera, according to the calibration test (pages 27-29).

## Dépannage

### 1. Il n'y a pas d'image à l'écran :

1. L'alimentation est-elle bien branchée ?
2. Le contact est-il sur ACC ON ?
3. La marche arrière est-elle enclenchée ?
4. Tous les branchements électriques sont-ils corrects ?
5. Vérifier le paramétrage de l'écran.

### 2. Image à l'écran alors que la marche arrière n'est pas enclenchée :

Vérifier que le cordon d'alimentation de la caméra est branché sur le fil du feu de recul.

### 3. Image à l'écran floue ou de mauvaise qualité :

1. Vérifier qu'il n'y a ni saleté ni eau sur l'objectif de la caméra.
2. Nettoyer l'objectif avec un linge imbibé d'alcool, puis l'essuyer avec un linge propre.
3. La luminosité, le contraste ou l'intensité des couleurs peuvent être réglées.

### 4. Les lignes d'assistance au stationnement n'apparaissent pas bien parallèles au sol ou à la place de parking :

1. Vérifier que la hauteur de la caméra par rapport au sol est respectée (entre 45 et 60 cm).
2. Vérifier que l'angle de la caméra est respecté par rapport à un obstacle à 2,5 m, en s'assurant que ce dernier est bien centré sur l'écran. Si besoin, ajouter des bagues d'adaptation pour corriger les angles.

### 5. Les lignes d'assistance au stationnement n'affichent pas une distance correcte :

Vérifiez les angles de la caméra selon le test de calibration (pages 27-29).

## Solución de problemas

### 1. No aparece imagen en la pantalla:

1. ¿Está el cable de alimentación conectado correctamente?
2. ¿El vehículo tiene el motor arrancado?
3. ¿Está puesta la marcha atrás?
4. ¿Los cables de conexión están conectados correctamente?
5. Compruebe el ajuste de las funciones de la pantalla.

### 2. Aparece una imagen en la pantalla sin haber seleccionado la marcha atrás:

Verificar que el cable de alimentación de la cámara esté conectado al cable de la luz de marcha atrás.

### 3. Imagen borrosa o de mala calidad en la pantalla:

1. Compruebe si hay suciedad o agua en la lente de la cámara.
2. Limpie la lente con un paño con alcohol y después séquelo con un paño seco.
3. La luminosidad, el contraste o la intensidad de los colores pueden ajustarse.

### 4. Las líneas de asistencia en el aparcamiento no aparecen bien paralelas al suelo o al lugar de estacionamiento:

1. Verificar que se respete la altura de la cámara respecto al suelo (entre 45 y 60 cm).
2. Verificar que se respete el ángulo de la cámara ante un obstáculo a 2,5 m, comprobando que este último esté bien centrado en la pantalla. Si es necesario, instalar anillas de adaptación para corregir los ángulos.

### 5. Las líneas de asistencia en el aparcamiento no presentan una distancia correcta:

Verificar los ángulos de la cámara según la prueba de calibración (páginas 27-29).

## Riparazione del guasto

### 1. Se non appare l'immagine sullo schermo:

1. L'alimentazione è connessa correttamente?
2. La chiave di avviamento è su ACC ON?
3. È inserita la retromarcia?
4. Tutti i cavi sono collegati correttamente?
5. Controllare l'impostazione delle funzioni dello schermo.

### 2. Immagine sullo schermo senza l'inserimento della retromarcia:

Controllare che il cavo di alimentazione della telecamera sia connesso con il cavo delle luci posteriori.

### 3. Immagine confusa o scarsa qualità dell'immagine sul display:

1. Controllate se la lente della videocamera è sporca o bagnata.
2. Pulite la lente con garza e alcool e quindi asciugate con un panno asciutto e pulito.
3. La luminosità, il contrasto o l'intensità dei colori sono regolabili.

### 4. Le linee di assistenza al parcheggio non sono perfettamente parallele al suolo o al posto di parcheggio:

1. Verificare che l'altezza della telecamera rispetto al suolo sia rispettata (tra 45 e 60 cm).
2. Verificare che l'angolazione della telecamera sia regolata rispetto a un ostacolo a 2,5 m, assicurandosi che l'immagine dell'ostacolo sia centrata sullo schermo. Se necessario, aggiungere anelli di adattamento per correggere gli angoli.

### 5. Le linee guida di assistenza al parcheggio non mostrano una distanza corretta

Controllare l'angolo di inclinazione della telecamera, secondo il test di calibrazione (pagine 27-29).

## Fehlerbehebung

### 1- Es ist kein Bild auf dem Display zu sehen:

1. Ist die Stromversorgungsleitung richtig angeschlossen?
2. Ist die Zündung eingeschaltet?
3. Ist der Rückwärtsgang eingelegt?
4. Sind alle Kabel richtig angeschlossen?
5. Die korrekte Funktionseinstellung des Bildschirms überprüfen.

### 2- Bild auf dem Display, ohne dass der Rückwärtsgang eingelegt ist:

Vergewissern Sie sich, dass das Stromkabel der Kamera am Versorgungskabel des Rückfahrlichts angeschlossen ist.

### 3- Verschwommenes Bild oder schlechte Qualität auf dem Display:

1. Prüfen, ob die Kameralinse verschmutzt oder nass ist.
2. Die Linsen mit Alkohol säubern und anschließend mit einem sauberen Tuch trocknen.
3. Helligkeit, Kontrast und Intensität der Farben lassen sich einstellen.

## Storing zoeken

### 1. Er wordt niets weergegeven op het scherm:

1. Is de voedingskabel juist aangesloten?
2. Is het contact in stand ACC ON gezet?
3. Is de achteruitrijversnelling geselecteerd?
4. Zijn alle draden juist aangesloten?
5. Controleer de juiste functieinstelling van het scherm.

### 2. Er wordt iets weergegeven op het scherm zonder dat de achteruitrijversnelling is geselecteerd:

Controleer of de voedingskabel van de camera is aangesloten op het achteruitrijlicht.

### 3. Vertroebeld beeld of slecht beeld op het scherm:

1. Controleer of er zich vuil of water op de lens van de camera bevindt.
2. Reinig de lens met wat alcohol en droog de lens met een schone doek.
3. De helderheid, het contrast en de intensiteit van de kleuren kunnen worden ingesteld.

### 4. De parkeerhulpstrepen verschijnen niet goed parallel op de grond of op de parkeerplaats:

1. Controleer of de juiste hoogte van de camera ten opzichte van de grond in acht is genomen (tussen 45 en 60 cm).
2. Controleer of de camera onder de juiste hoek is geplaatst ten opzichte van een obstakel op 2,5 m, door te controleren of het obstakel goed in het midden van het scherm wordt weergegeven. Voeg zo nodig stelringen toe om de hoek te corrigeren.

### 5. De parkeerhulpstrepen geven geen juiste afstand weer?

Controleer de hoeken van de camera volgens de ijctest (pagina's 27-29).

## Odstraňování problémů

### 1. Na displeji není žádný obraz:

1. Je správně připojen vodič napájení?
2. Je zapalování zapnuto a je v poloze ACC ON?
3. Je zařazena zpátečka?
4. Jsou správně připojeny všechny vodiče?
5. Přejkontrolujte správné nastavení displeje.

### 2. Obraz je na displeji i bez zařazení zpátečky:

Zkontrolujte, zda je napájecí kabel kamery připojený k vodiči couvacího světla.

### 3. Zamlžený obraz nebo špatná kvalita obrazu na displeji:

1. Přejkontrolujte, zda na čočce kamery není znečištění nebo voda.
2. Vyčistěte čočku lihem a osušte ji čistým hadříkem
3. Možnost nastavení jasu, kontrastu a intenzity barev.

### 4. Řádky parkovacího asistenta se nezobrazují rovnoběžně se zemí nebo s parkovacím místem:

1. Zkontrolujte, zda je dodržena předepsaná výška kamery od země (45 až 60 cm).
2. Zkontrolujte, zda úhel nastavení kamery odpovídá překážce ve vzdálenosti 2,5 m, zkontrolujte vystředění překážky na displeji. V případě potřeby přidejte adaptační kroužky pro korekci úhlu.

### 5. Řádky parkovacího asistenta nezobrazují správnou vzdálenost:

Zkontrolujte, zda na čočce kamery nejsou nečistoty nebo voda.

## Rozwiązywanie problemów

### 1. Brak obrazu na wyświetlaczu:

1. Czy przewód zasilania jest właściwie podłączony?
2. Czy stacyjka jest włączona w położenie ACC ON?
3. Czy bieg wsteczny jest włączony?
4. Czy konektory przewodów są właściwie połączone?
5. Sprawdzić ustawienia wyświetlacza.

### 2. Obraz na wyświetlaczu bez włączonego biegu wstecznego:

Sprawdzić, czy przewód zasilania kamery jest podłączony do przewodu światła cofania.

### 3. Obraz rozmazany lub niskiej jakości na wyświetlaczu:

1. Sprawdzić czy na obiektywie kamery nie ma wody lub zanieczyszczeń.
2. Wyczyścić soczewkę kamery szmatką z alkoholem, następnie wyczyścić czystą szmatką.
3. Jasność, kontrast lub intensywność kolorów można regulować.

### 4. Linie wspomagania parkowania nie wyświetlają się równoległe na ziemi lub miejscu parkingowym:

1. Sprawdzić czy wysokość kamery względem podłoża jest zachowana (od 45 do 60 cm).
2. Sprawdzić czy zachowany jest kąt kamery względem przeszkody znajdującej się w odległości 2,5 m, upewniając się, że przeszkoda znajduje się na środku ekranu. W razie potrzeby, wyregulować pierścienie, aby skorygować kąty.

### 5. Linie pomocnicze parkowania nie wyświetlają właściwej odległości:

Sprawdzić kąty ustawienia kamery zgodnie z testem kalibracji (strony 27-29).

## Hibaelhárítás

### 1- A kijelzőn nem látható kép:

1. Ellenőrizze a vezetékek helyes bekötését?
2. Ellenőrizze, hogy a gyújtás bekapcsolt állapotát?
3. Ellenőrizze, hogy a jármű hátramenetben van?
4. A catlakozások rendben vannak?
5. Ellenőrizze a kijelző helye beállításai?

### 2- Hátramenet kapcsolása nélkül is kép látható a kijelzőn:

Ellenőrizze, hogy a kamera tápkábele rá van-e csatlakoztatva a tolatólámpa vezetékére.

### 3- Homályos vagy gyenge minőségű kép látható:

1. Ellenőrizze a kamera lenscséjének tisztaságát.
2. Tisztítsa meg a lenscét alkoholos rongy segítségével
3. Állítható fényerő, kontraszt és színerősség.

### 4- A parkolásegítő vonalak nem párhuzamosak a talajra vagy a parkolóhelyre:

1. Ellenőrizze, hogy a kamera talajjal szembeni magassága megfelelő-e (45 és 60 cm közötti).
2. Ellenőrizze, hogy a kamera dőlésszöge megfelelő-e egy 2,5 méterre lévő akadályhoz. Győződjön meg arról, hogy ez utóbbi a képernyő közepén található. Szükség esetén állítsa be az illesztőgyűrűket a szögek kiigazítása érdekében.
3. Válasszon egy beállítást a 6 lehetséges konfiguráció közül.

### 5- A parkolásegítő vonalak helytelen távolságot jelenítenek meg:

A kalibrációs tesztnek megfelelően ellenőrizze a kamera dőlésszögeit (27-29. oldal).

EN

## Display

- Size: 3" (16:9)
- Display format: 240x400
- Video mode: PAL or NTSC
- Working current: ≤ 250 mA
- Voltage: 9V ~ 16V
- Working temperature: -20°C ~ +60°C
- Sound level: 80± 10dB

## Rearview camera

- Type: 1/4" CMOS camera
- Picture element: 640 (H) x 480 (V)
- View angle: H: 120 ± 5° V: 100 ± 5°
- Minimum illumination: ≤ 1 Lux
- Video standard: PAL
- Working temperature: Camera -40°C ~ 85°C

FR

## Écran

- Taille : 3" (16:9)
- Format d'affichage : 240x400
- Mode vidéo : PAL or NTSC
- Intensité de fonctionnement : ≤250 mA
- Tension : 9V ~ 16V
- Température d'utilisation : -20°C ~ +60°C
- Volume sonore : 80± 10dB

## Caméra de recul

- Type : 1/4" caméra CMOS
- Pixels : 640 (H) x 480 (V)
- Angle de vue : H: 120 ± 5° V: 100 ± 5
- Éclairage minimum : ≤1 lux
- Standard vidéo : PAL
- Température d'utilisation : Caméra -40°C ~ 85°C

ES

## Pantalla

- Tamaño: 3" (16:9)
- Formato de pantalla: 240x400
- Modo de vídeo: PAL or NTSC
- Corriente de trabajo: ≤250 mA
- Tensión: 9V ~ 16V
- Temperatura operativa: -20°C ~ +60°C
- Nivel de sonido: 80± 10dB

## Cámara de visión trasera

- Tipo: 1/4" cámara CMOS
- Píxeles: 640 (H) x 480 (V)
- Ángulo de visión: H: 120 ± 5° V: 100 ± 5
- Iluminación mínima: ≤1 Lux
- Vídeo estándar: PAL
- Temperatura operativa: Cámara -40°C ~ 85°C

IT

## Schermo

- Dimensione: 3" (16:9)
- Dimensione schermo: 240x400
- Modalità video: PAL or NTSC
- Corrente di esercizio: ≤250 mA
- Alimentazione: 9V ~ 16V
- Temperatura di esercizio: -20°C ~ +60°C
- Livello sonoro: 80± 10dB

## Telecamera posteriore

- Tipologia: 1/4" CMOS camera
- Pixel: 640 (H) x 480 (V)
- Angolazione: H: 120 ± 5° V: 100 ± 5
- Illuminazione min: ≤1 Lux
- Tipologia schermo: PAL
- Temperatura di esercizio: Camera -40°C ~ 85°C

DE

## Display

- Größe: 3" (16:9)
- Displayformat: 240x400
- Video Standard: PAL or NTSC
- Arbeitsstrom: ≤250 mA
- Spannung: 9V ~ 16V
- Betriebstemperatur: -20°C ~ +60°C
- Lautstärke des Warnsignals: 80± 10dB

## Rückfahrkamera

- Type: 1/4" CMOS Kamera
- Bildelement: 640 (H) x 480 (V)
- Sichtwinkel: H: 120 ± 5° V: 100 ± 5
- Min. Helligkeit: ≤1 Lux
- Video Standard: PAL
- Betriebstemperatur: Camera -40°C ~ 85°C

NL

## Scherm

- Grootte: 3" (16:9)
- Schermformaat: 240x400
- Videostandaard: PAL or NTSC
- Stroomsterkte (actief): ≤250 mA
- Spanning: 9V ~ 16V
- Werkingstemperatuur: -20°C ~ +60°C
- Geluidsniveau: 80± 10dB

## Technische gegevens achteruitrijcamera

- Type: 1/4" CMOS-camera
- Afbeelding: 640 (H) x 480 (V)
- Gezichtsveld: H: 120 ± 5° V: 100 ± 5
- Minimale lichtsterkte: ≤1 Lux
- Videostandaard: PAL
- Werkingstemperatuur: Camera -40°C ~ 85°C

CS

## Displej

- Velikost: 3" (16:9)
- Formát displeje: 240x400
- Režim video: PAL or NTSC
- Provozní proud: ≤250 mA
- Napětí: 9V ~ 16V
- Pracovní teplota: -20 °C ~ +60 °C
- Hladina zvuku: 80± 10dB

## Zpětná kamera

- Typ: 1/4" CMOS kamera
- Počet obrazových prvků: 640 (H) x 480 (V)
- Úhel pohledu: H: 120 ± 5° V: 100 ± 5
- Minimální jas: ≤1 Luxy
- Video-standard: PAL
- Provozní teplota: kamera -40°C ~ 85°C

PL

## Wyświetlacz

- Wielkość: 3" (16:9)
- Format wyświetlacza: 240x400
- Video mode: PAL or NTSC
- Natężenie robocze: ≤250 mA
- Zasilanie: 9V ~ 16V
- Temperatura pracy: -20°C ~ +60°C
- Poziom dźwięku : 80± 10dB

## Kamera tylna

- Typ: 1/4" kamera CMOS
- Element optyczny: 640 (H) x 480 (V)
- Kat widzenia: H: 120 ± 5° V: 100 ± 5
- Natężenie światła: ≤1 Lux
- Standard video: PAL
- Temperatura pracy: kamera -40°C ~ 85°C

HU

## Kijelző

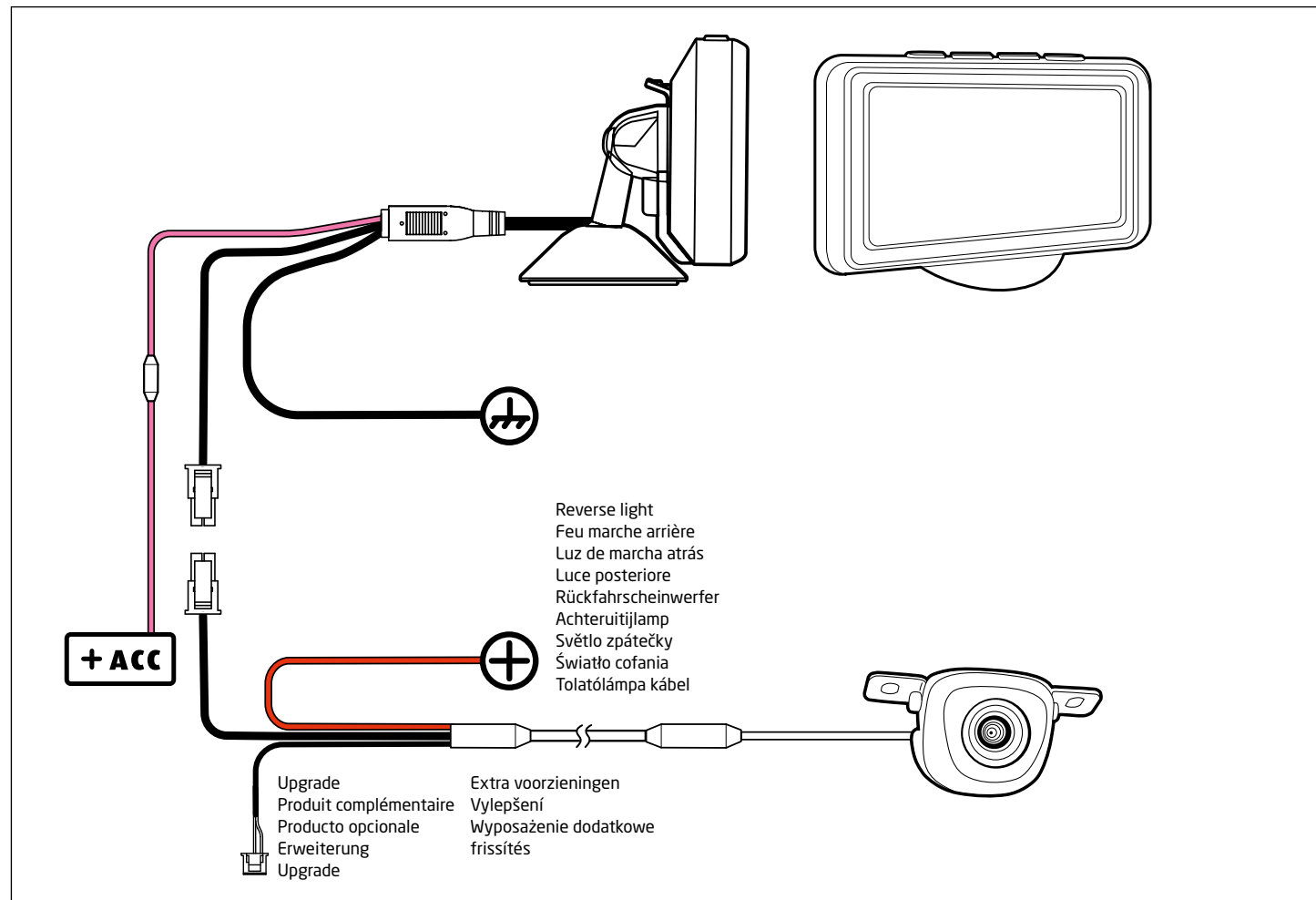
- Méret: 3" (16:9)
- Kijelző méret: 240x400
- Video mód: PAL or NTSC
- Üzemi áramfelvétel: ≤250 mA
- Feszültség: 9V ~ 16V
- Üzemi hőmérséklet: -20°C ~ +60°C
- Zajszint: 80± 10dB

## Hátsó kamera

- Típus: 1/4" CMOS kamera
- Képernyő felbontás: 640 (H) x 480 (V)
- Látószög: H: 120 ± 5° V: 100 ± 5
- Szükséges fényerő: ≤1 Lux
- Video mód: PAL
- Üzemi hőmérséklet: Camera -40°C ~ +85°C

## NOTES

NOTES







Valeo Service | 70, rue Pleyel | 93285 Saint-Denis Cedex  
Valeo Service SAS au capital de 12 900 000 € - RCS Bobigny 306 486 408