



PROTECT

combined with active carbon

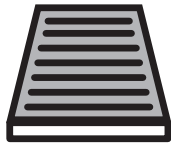


FOR CHEVROLET SPARK A/C+ (03/10 >)

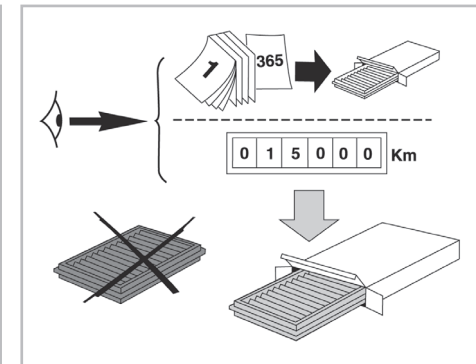
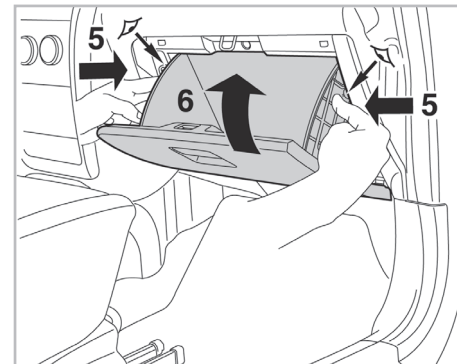
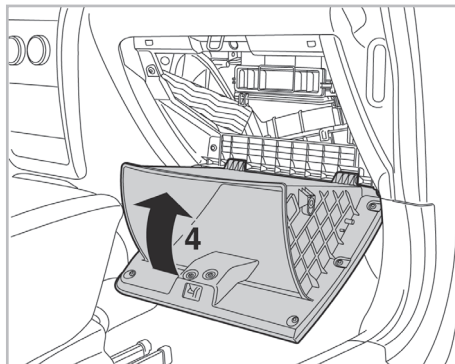
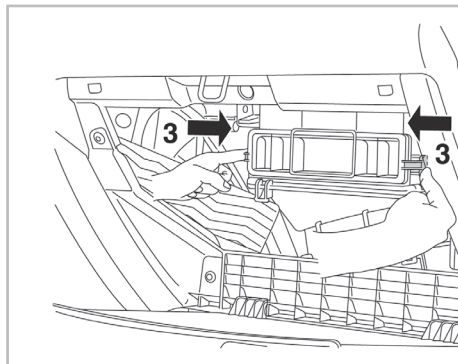
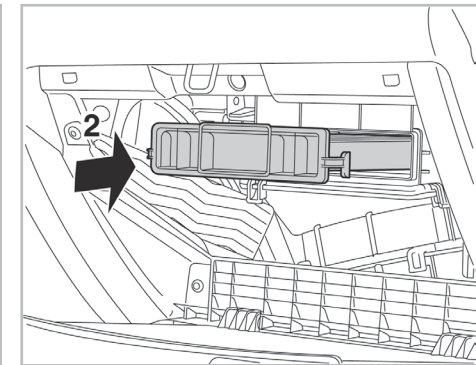
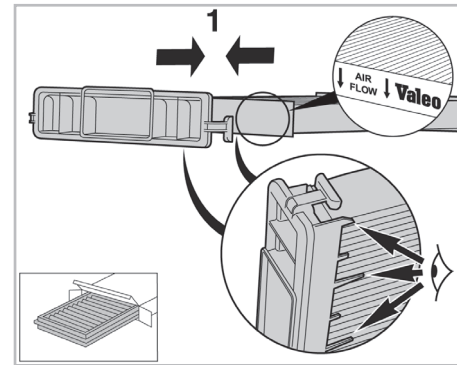
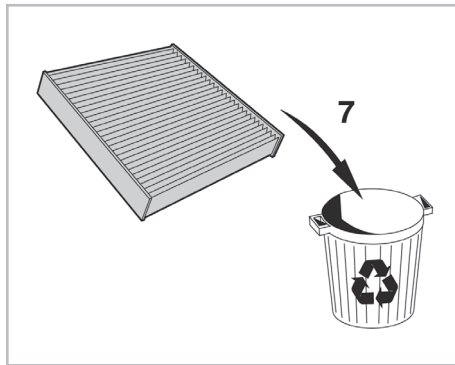
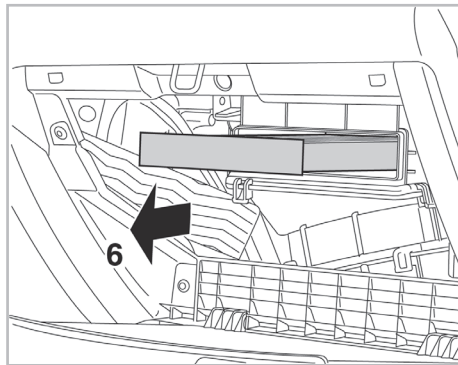
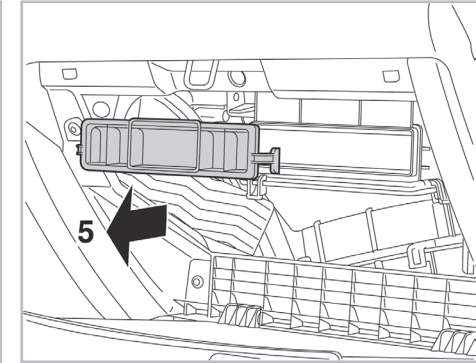
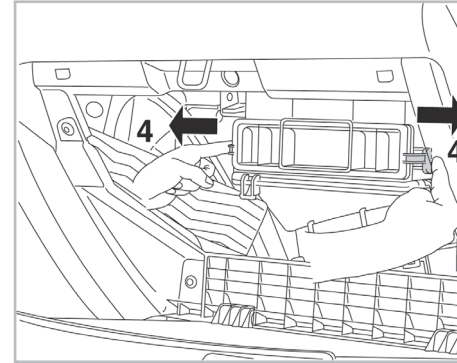
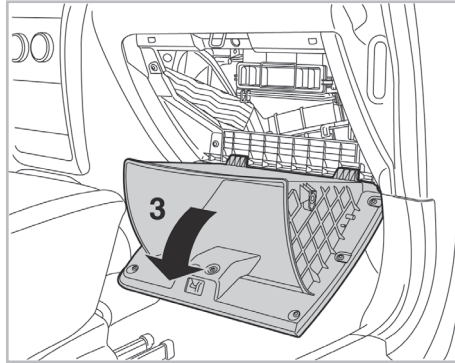
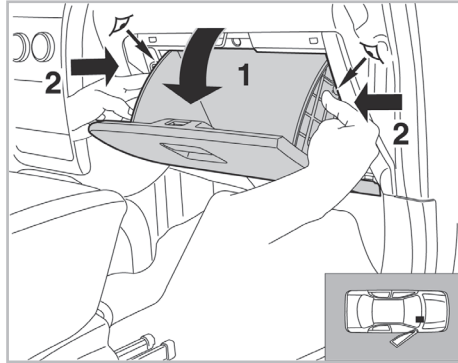


715710

FH175



CA



WANT TO KNOW MORE?



www.valeo-techassist.com

Valeo Service - Société par Actions Simplifiée - Capital de 12 900 000 € - 70, rue Pleyel, 93285 Saint-Denis Cedex - France - B 306 486 408 RCS Boulogne