

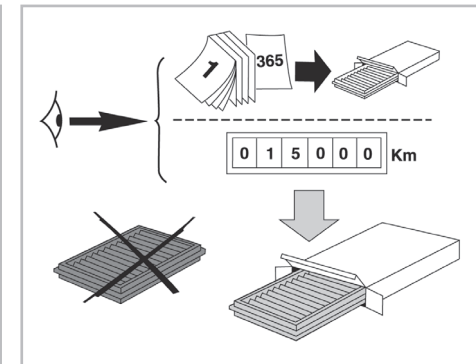
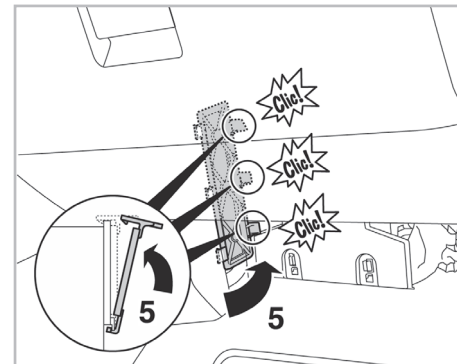
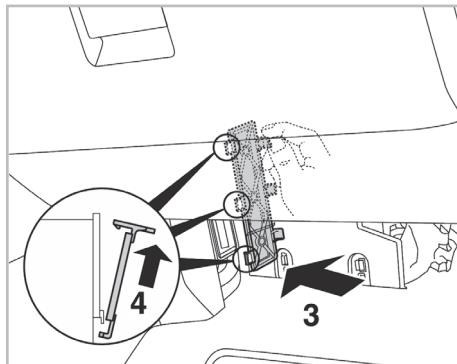
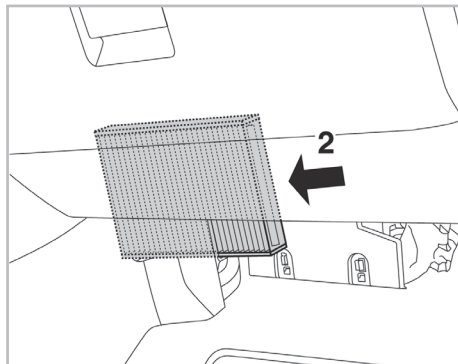
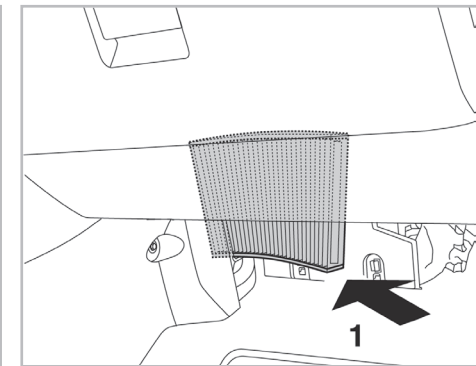
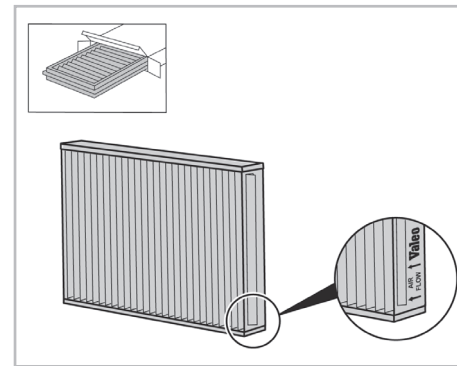
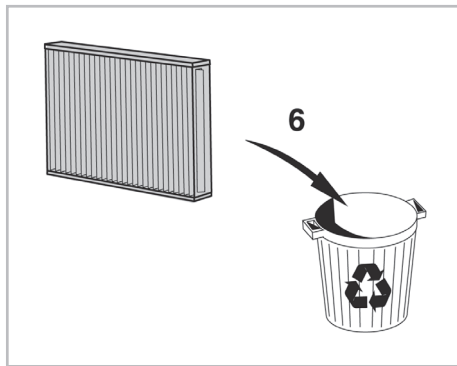
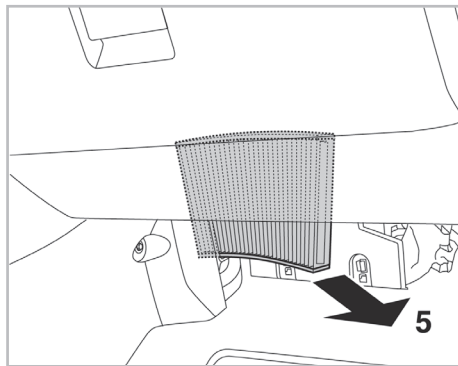
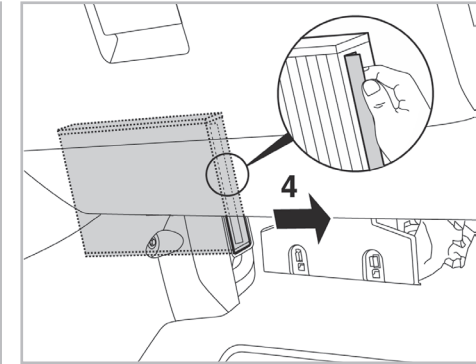
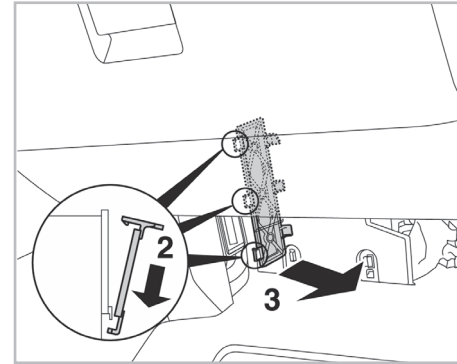
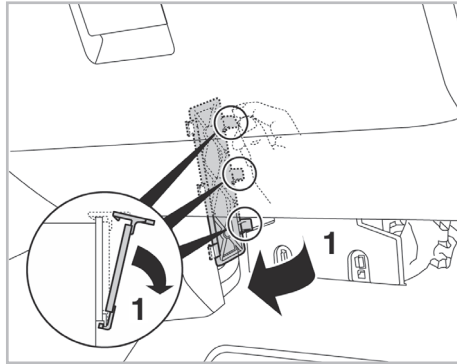
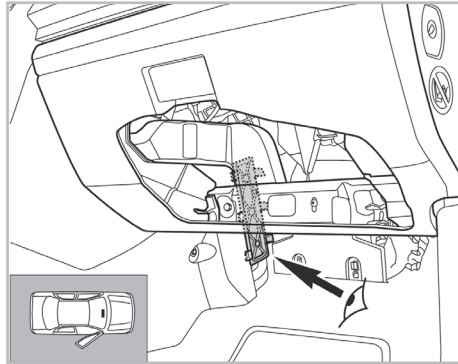


FOR
LAND ROVER **FREELANDER II A/C+/- (01/07 >)**



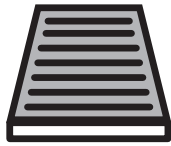
PROTECT

combined with
active carbon



715702

FH270



CA

**WANT TO
KNOW MORE?**



www.valeo-techassist.com

Valeo Service - Société par Actions Simplifiée - Capital de 12 900 000 € - 70, rue Pleyel, 93285 Saint-Denis Cedex - France - B 306 408 RCS Bobigny



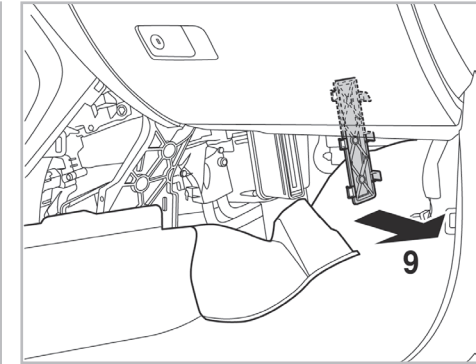
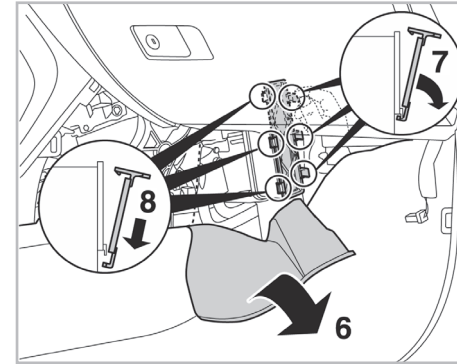
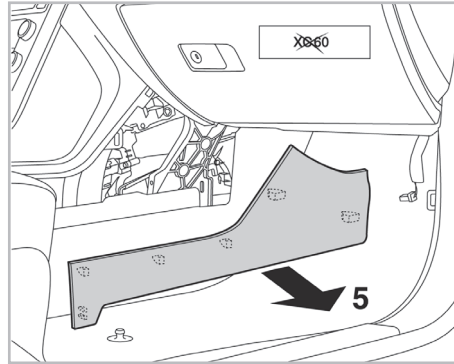
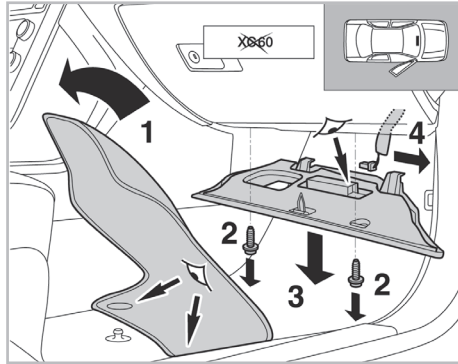
FOR
VOLVO

S60 II / V60 A/C+ (07/10 >) / S80 II A/C+ (01/07 >) / V70 A/C+ (03/07 >) / XC60 A/C+ (10/08 >) / XC70 A/C+ (03/07 >)



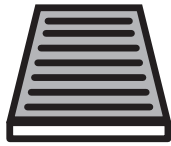
PROTECT

combined with
active carbon

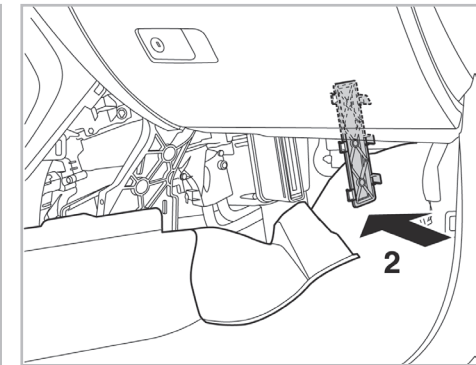
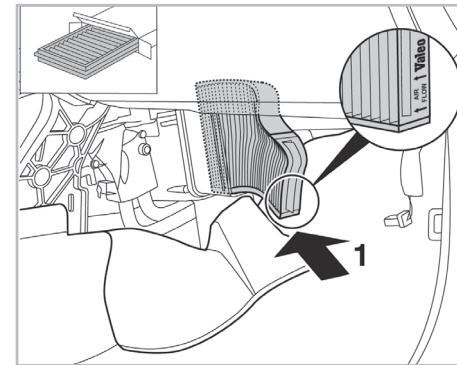
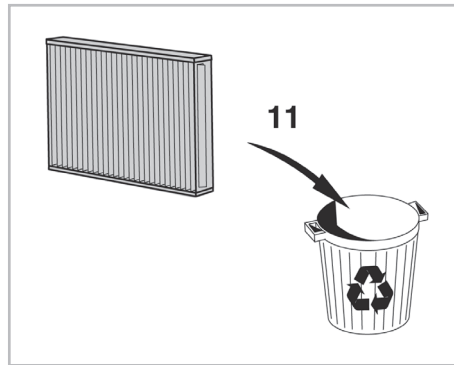
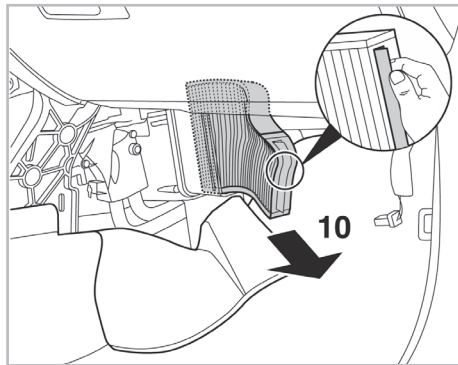


715702

FH270



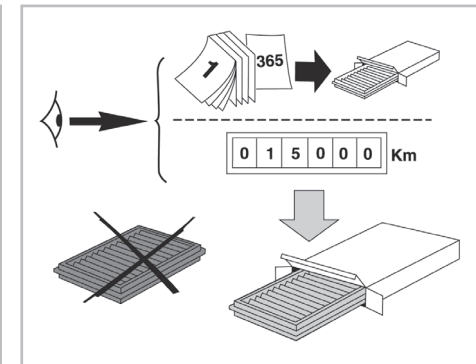
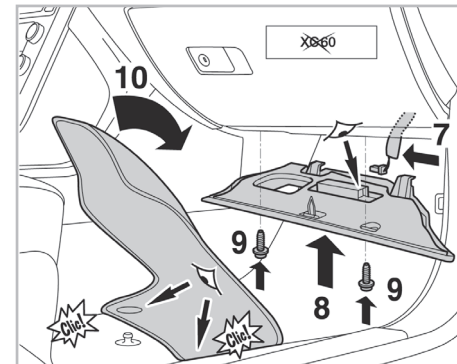
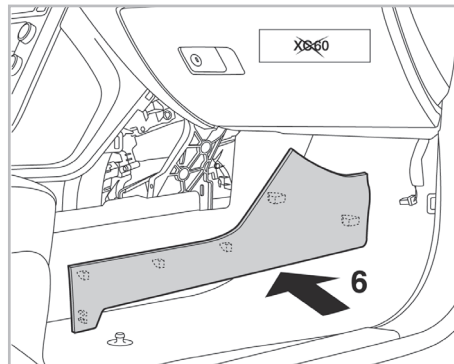
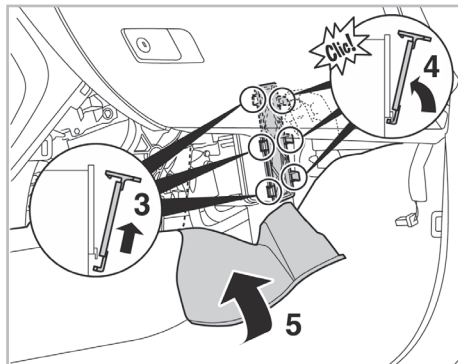
CA



**WANT TO
KNOW MORE?**



www.valeo-techassist.com



Valeo Service - Société par Actions Simplifiée - Capital de 12 900 000 € - 70, rue Pleyel, 93285 Saint-Denis Cedex - France - B 306 486 408 RCS Bobigny