



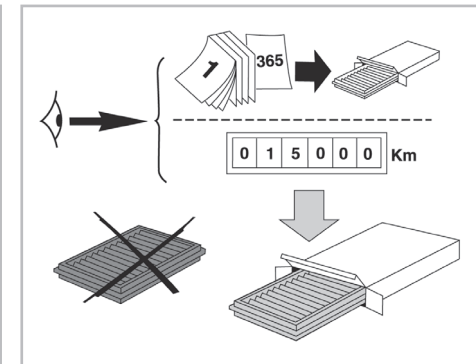
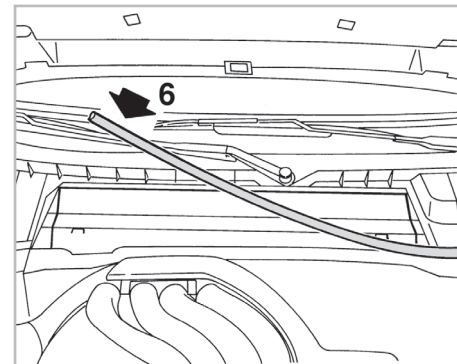
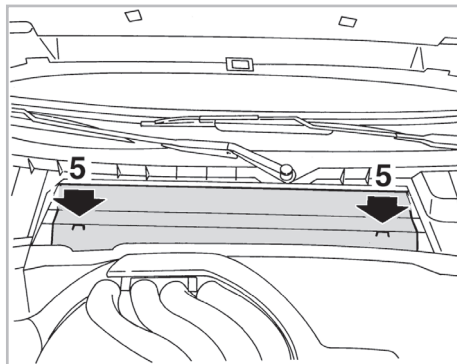
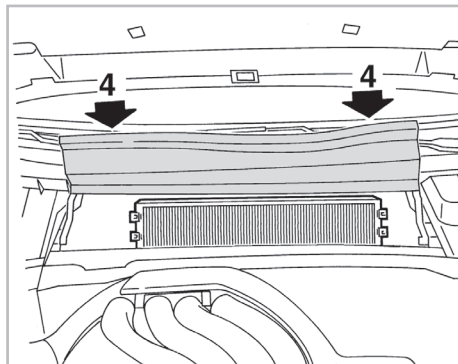
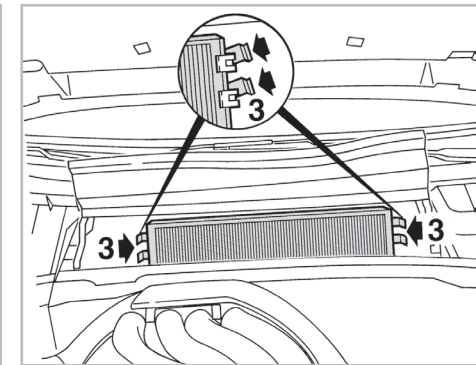
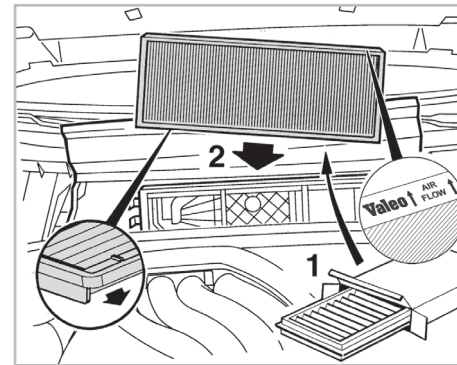
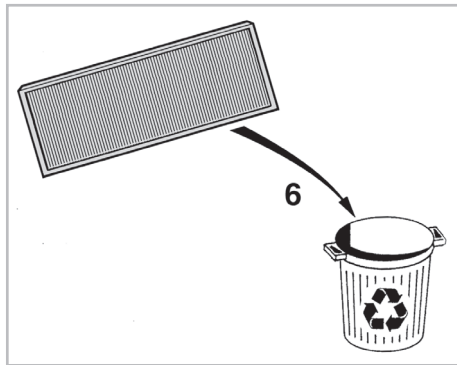
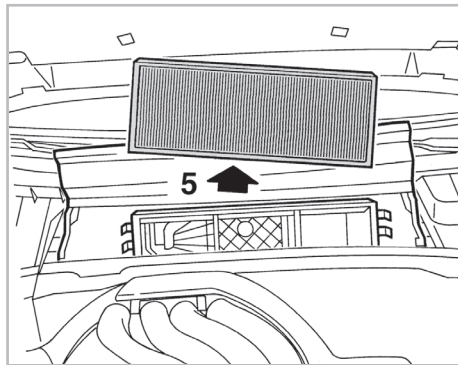
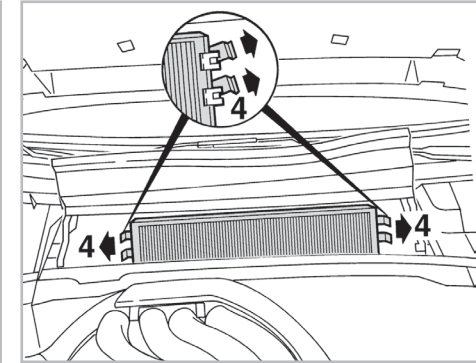
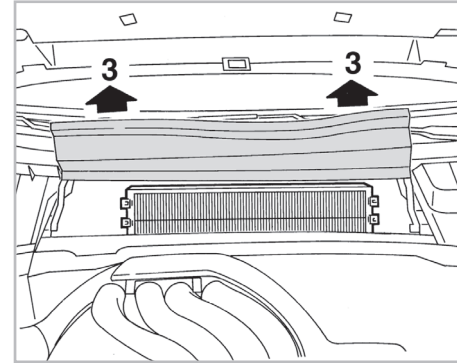
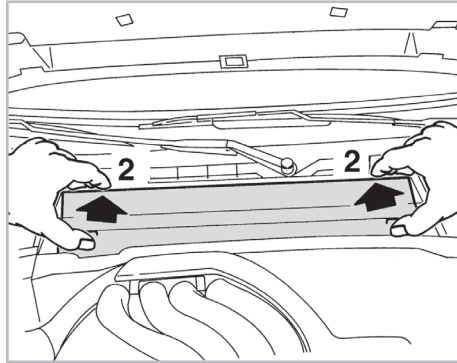
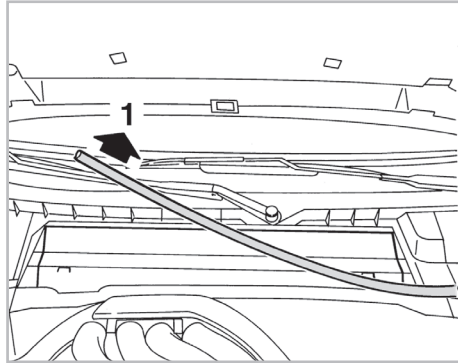
PROTECT

combined with active carbon



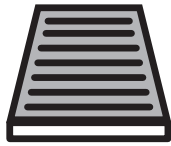
FOR
OPEL

VECTRA/VECTRA B A/C+/- (09/95 > 02/02)



715675

FH605



CA

WANT TO KNOW MORE?



www.valeo-techassist.com

Valeo Service - Société par Actions Simplifiée - Capital de 12 900 000 € - 70, rue Pleyel, 93285 Saint-Denis Cedex - France - B 306 486 408 RCS Bobigny