

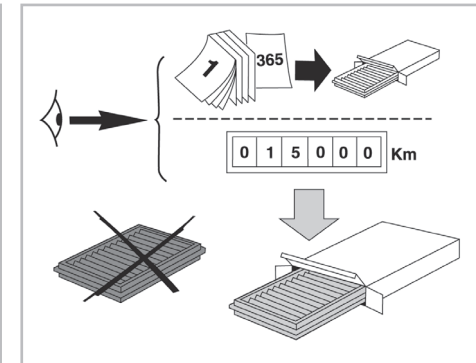
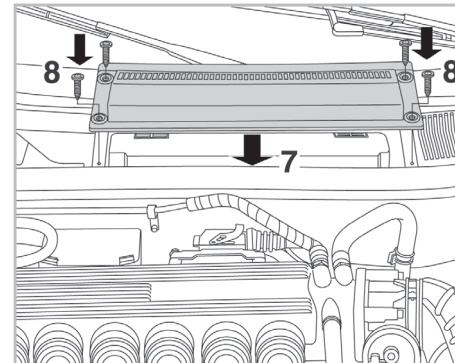
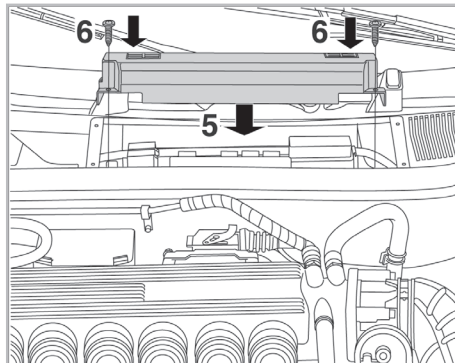
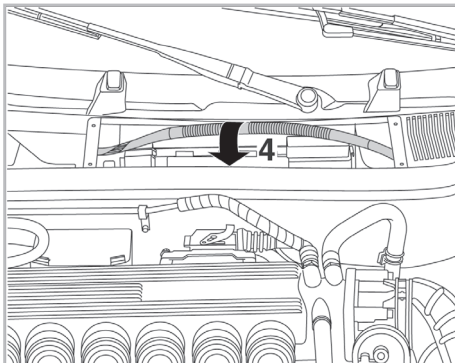
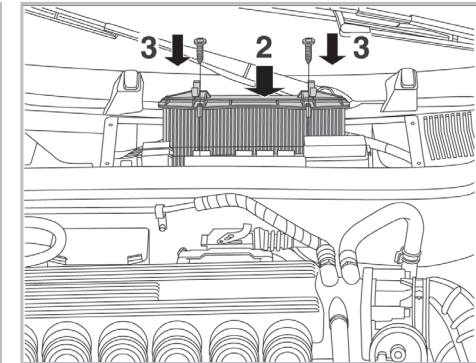
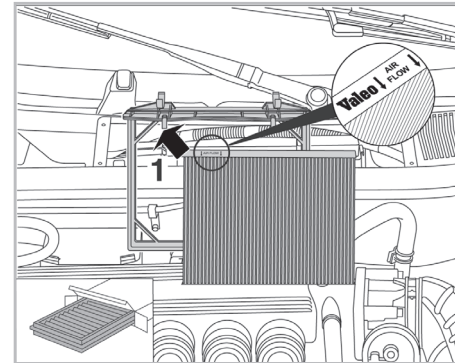
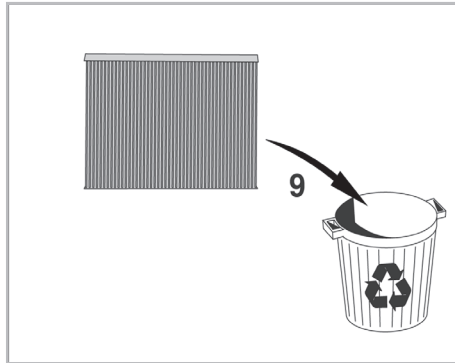
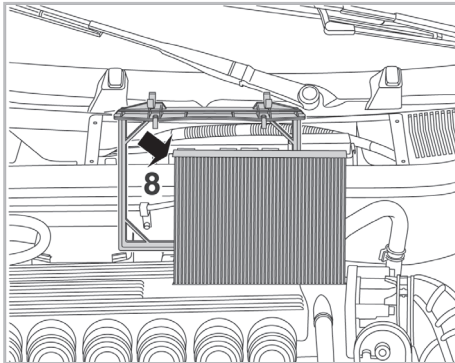
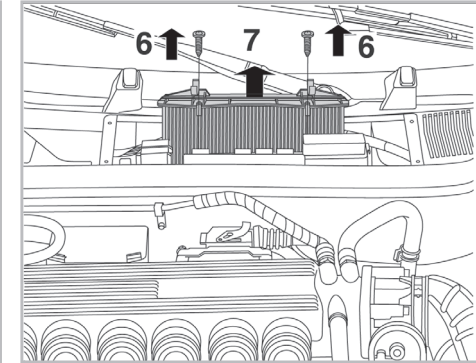
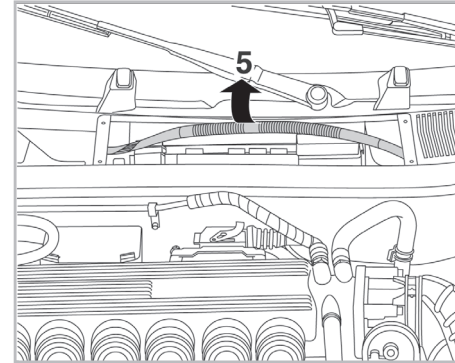
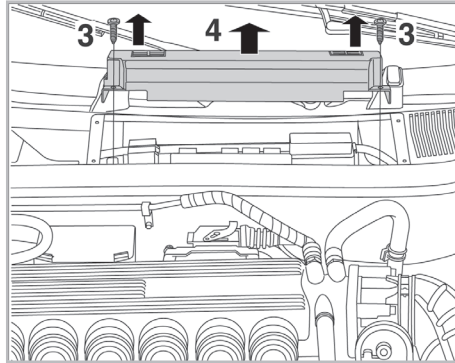
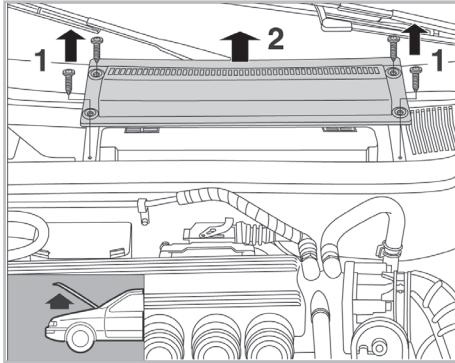


PROTECT

combined with active carbon

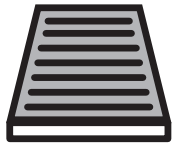


FOR ALFA ROMEO 166 A/C+ (10/98 > 10/00)



698688

FH284



CA

WANT TO KNOW MORE?



www.valeo-techassist.com

Valeo Service - Société par Actions Simplifiée - Capital de 12 900 000 € - 70, rue Pleyel, 93285 Saint-Denis Cedex - France - B 306 486 408 RCS Bobigny

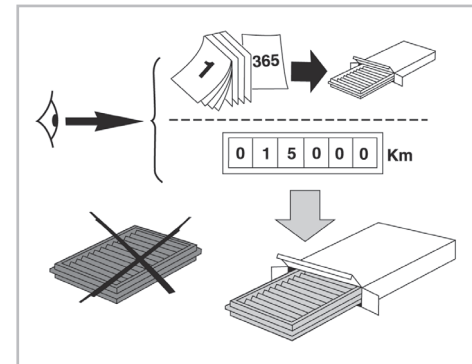
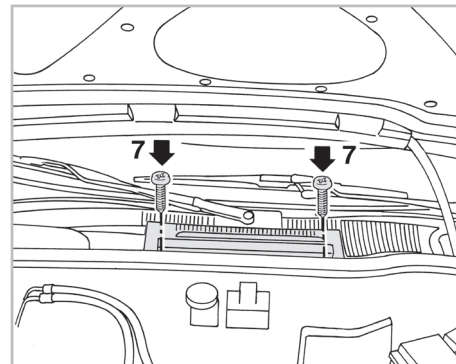
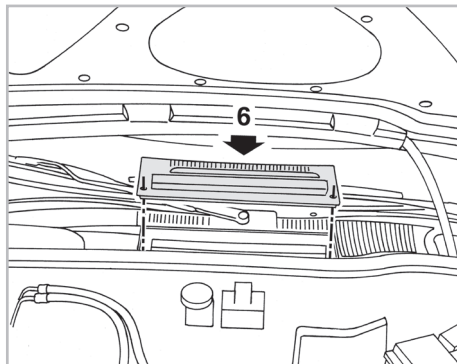
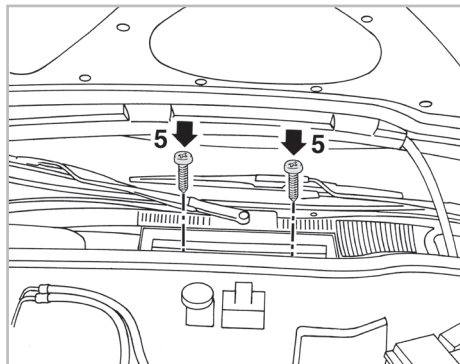
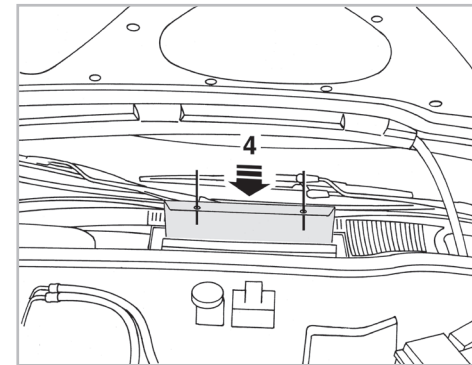
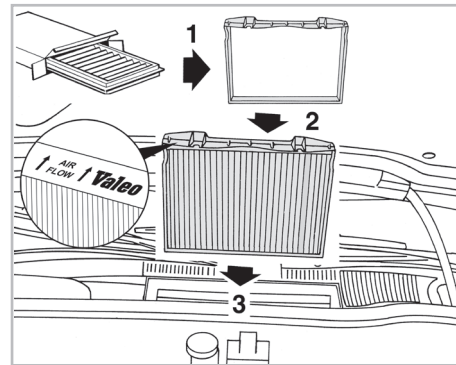
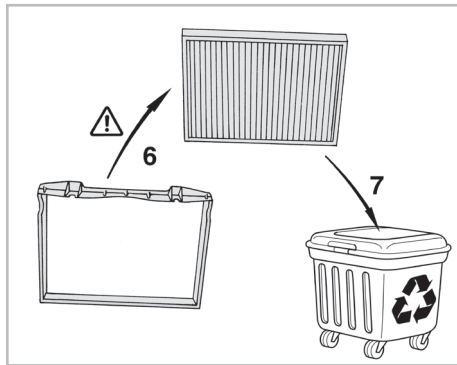
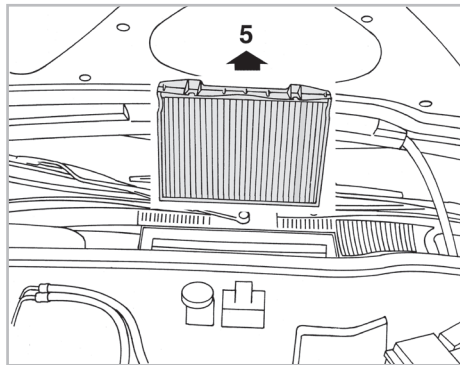
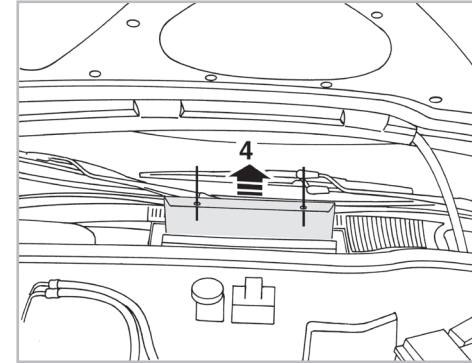
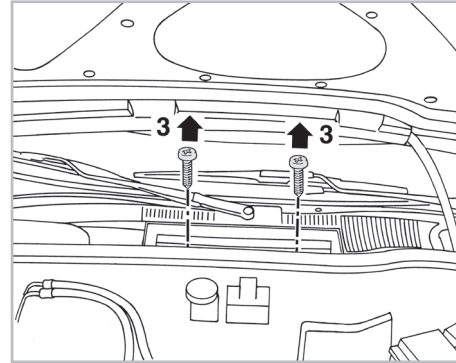
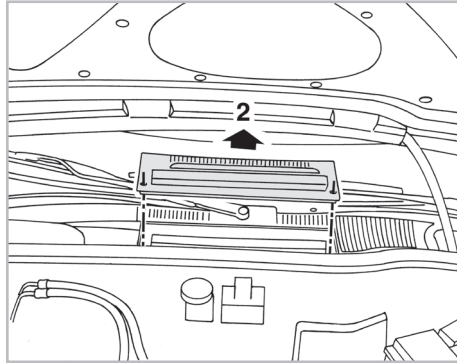
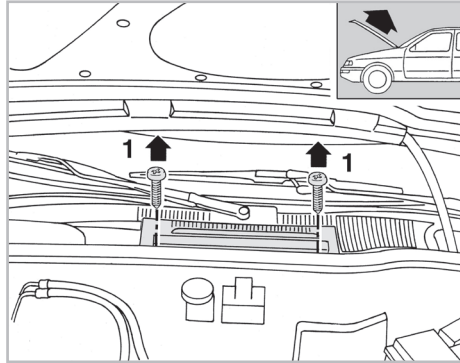


FOR LANCIA KAPPA A/C+/- (07/96 > 10/01)



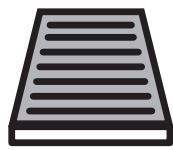
PROTECT

combined with active carbon



698688

FH284



CA

WANT TO KNOW MORE?



www.valeo-techassist.com

Valeo Service - Société par Actions Simplifiée - Capital de 12 900 000 € - 70, rue Pleyel, 93285 Saint-Denis Cedex - France - B 306 486 408 RCS Bobigny