

# E4-WM5-Y173A00 - EINBAUANLEITUNG

## MOUNTING INSTRUCTIONS/ 取り付け説明書



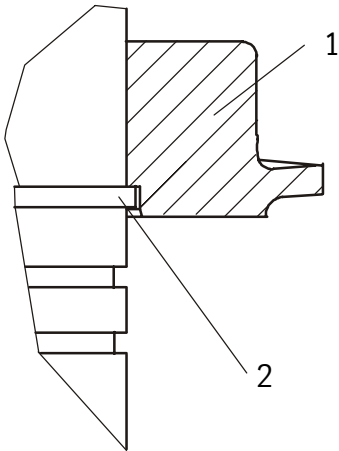
Abb. / fig./ 図 1

Bei der Montage des Feder-  
tellers ( 1 ) ist auf den korrekten  
Sitz des Sprengringes ( 2 ) zu  
achten.

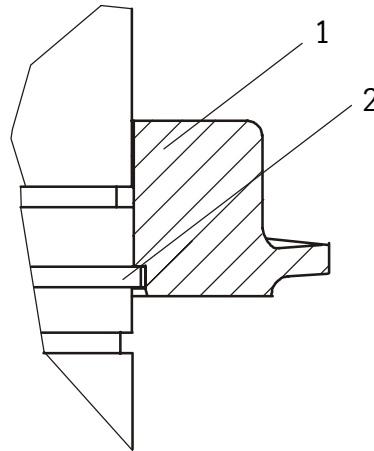
を取り付け  
スプリングシート ( 1 )  
る際は、C-リング ( 2 ) が正確には  
まっているかご確認ください。

When fitting the spring plate  
( 1 ) care must be taken to  
ensure that the circlip ( 2 )  
is seated correctly!

Beispiel: Sprengring oben  
Example: circlip in upper position  
例 : 上部 C リング



Beispiel: Sprengring mitte  
Example: circlip in central position  
例 : 中央の溝



Beispiel: Sprengring unten  
Example: circlip in lower position  
例 : 下部 C リング

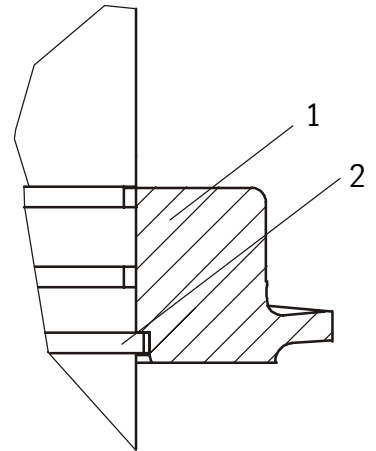
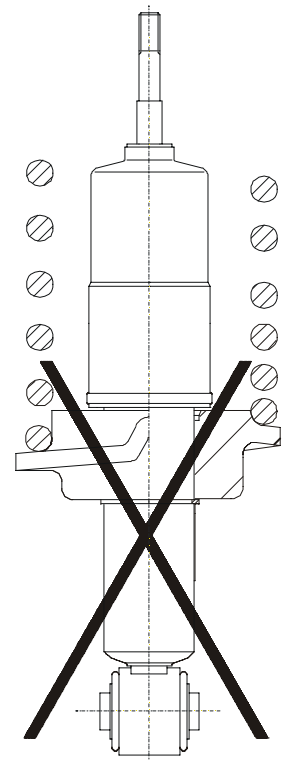
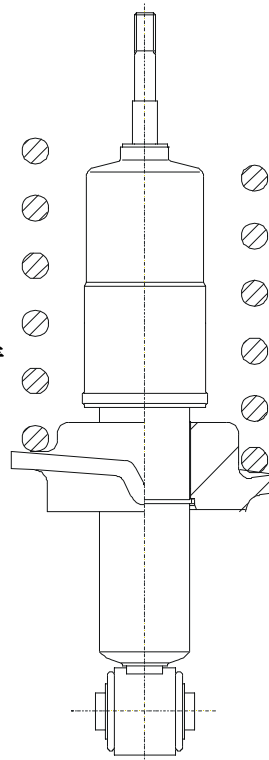


Abb. / fig./ 図 2

Der Federteller muß in korrekter Lage eingebaut  
werden! Bei falschem Einbau werden die  
erforderlichen Längen nicht erreicht und der  
Stoßdämpfer wird beschädigt!

スプリングシー  
トは正しくきちんとお取り付けください。 装着  
が悪いと、必要な長さが得られず、  
ショックアブ  
ソーバー本体が破損します。

Install spring plate in correct direction!  
Improper installation will cause incorrect ride  
height and damage the shock absorber!



# E4-WM5-Y173A00 - EINBAUANLEITUNG

## MOUNTING INSTRUCTIONS/ 取り付け説明書



Abb. / fig./ 図 3

Es muß sichergestellt sein, daß die Feder bei ausgefahrenem Stoßdämpfer nicht frei wird ( max. Tieferlegung)!

ショックアブソーバーが伸びたときは、スプリングに空きがない状態を避けなければいけません。  
(車高の最低位置)

Carefully check that the spring will not become loose at fully extended shock absorber length ( max. lowering)!

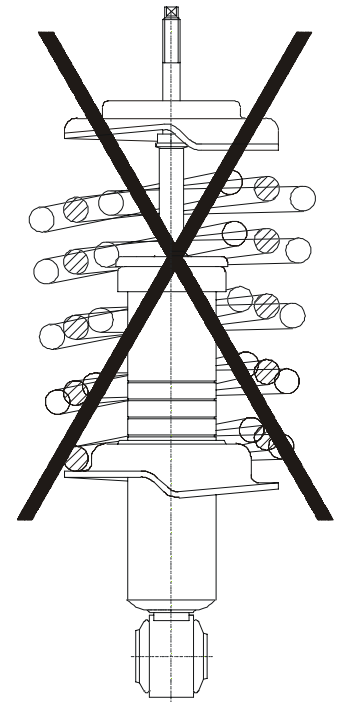
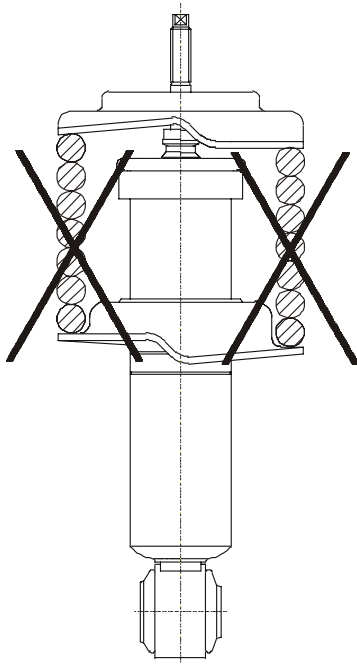


Abb. / fig./ 図 4



Die Feder darf bei eingefahrenem Stoßdämpfer nicht das Blockmaß erreichen ( obere Sprengringnut)!

ショックアブソーバーが縮まったときは、スプリングはブロック尺度に達してはいけません。  
(上部C - リング溝)

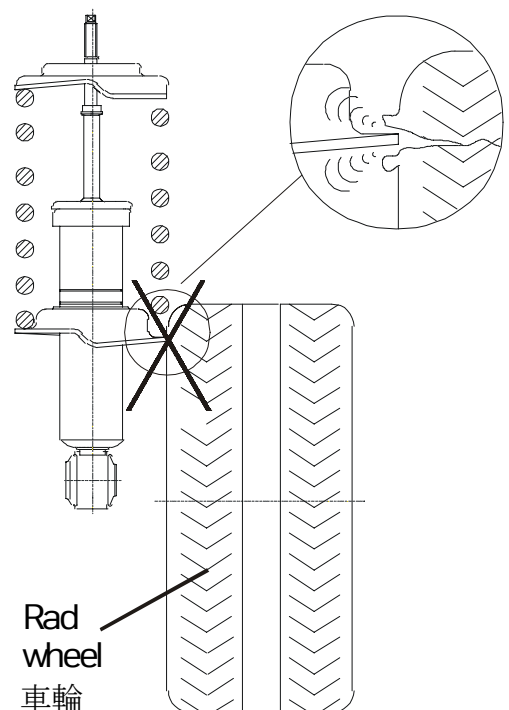
The spring must not be fully compressed when the shock absorber is fully compressed ( upper groove)!

Abb. / fig./ 図 5

Unter gar keinen Umständen dürfen Rad oder andere Karosserieteile, Federteller oder Bremsschlauchhalter berühren ( max. Tieferlegung)!

車輪やフェンダー部分がスプリングシートやブレーキホースの支えにけっして触れないようにしてください。  
(下部C - リング溝)

The wheel or other chassis components must not touch spring plate, bracket or brake hose holder ( max. lowering)



# E4-WM5-Y173A00 - EINBAUANLEITUNG

## MOUNTING INSTRUCTIONS/ 取り付け説明書



### BILSTEIN Stoßdämpfer mit zusätzlicher Sprengringnuten

補助C - リング溝付きビルシュタイン・ショックアブソーバー

### BILSTEIN shock absorbers with additional circlip grooves



Diese Einbauanleitung bezieht sich nur auf die ordnungsgemäße Verwendung der Nuten in ausschließlich für die in dieser Liste aufgeführten Fahrzeuge.

この取り付け説明書はこのリストに載っている車種だけのためのC - リング溝を正しく使用した場合にのみ有効です。

This section only applies to selection of the upper, central or lower circlip position for the shock absorber types listed in the application guide below.

Typ type	Sprengringnut oben upper circlip groove	Sprengringnut mitte central circlip groove	Sprengringnut unten lower circlip groove
品番	上部Cリング溝	中央の溝	下部Cリング溝
<b>F4-B46-1876</b>	TOYOTA Mark II JZX91 ab 10.92		TOYOTA Crown JZS155
<b>F4-B46-2114</b>	HONDA Ascot		HONDA Accord
<b>F4-BE5-2641</b>	FORD Ka bis '98		FORD Fiesta/ Puma bis '98
<b>F4-BE5-6095</b>	FORD Ka ab '98		FORD Fiesta/ Puma ab '98
<b>F4-BE5-6271</b>	---		MITSUBISHI Pajero ab '99
<b>F4-B46-0608</b>	BMW E28 HD- Version		
<b>F4-B46-0819</b>	BMW 2500- 3.3l (angelegte Feder= Teller mit Absatz/ spring plate with step/ 段つきスプリングシート)		BMW 2500- 3.3l (angeschliffene Feder= glatter Teller/ flatt spring plate/ 平らなスプリングシート)
<b>F4-B46-0730</b>	BMW 518- 530 (angelegte Feder= Teller mit Absatz/ spring plate with step/ 段つきスプリングシート)		BMW 518- 530 (angeschliffene Feder= glatter Teller/ flatt spring plate/ 平らなスプリングシート)
<b>F4-BE3-6747</b>	MITSUBISHI Galant Kombi/ Station Wagon		MITSUBISHI Galant Limousine/ sedan
<b>F4-BE3-2583</b>		MITSUBISHI Legnum Kombi/ Station Wagon	MITSUBISHI Galant Limousine u. Kombi/ sedan and Station Wagon
<b>F4-BE5-2582</b>	MITSUBISHI Legnum Kombi/ Station Wagon	MITSUBISHI Galant Limousine/ sedan	
<b>F4-BE5-A170</b>	SUBARU Legacy BE5 sedan		SUBARU Legacy BH5 wagon

**E4-WM5-Y173A00 - EINBAUANLEITUNG**  
**MOUNTING INSTRUCTIONS/ 取り付け説明書**



ThyssenKrupp Bilstein Tuning GmbH  
August-Bilstein-Str. 4 58256 Ennepetal  
Postfach 11 51, 58240 Ennepetal  
Telefon: +49 (02333) 791- 4444  
Telefax: +49 (02333) 791- 4440  
Internet: [www.bilstein.de](http://www.bilstein.de)