

**Inhalt:**

- **Teile- Gutachten**
- **BMW 1er (F40) EVO S**
- **BMW 2er Gran Coupe (F44) EVO S**
- **Mini Clubman (F54) EVO S**
- **Mini Countryman (F60) EVO S**
  
- **Einbauanleitungen**

**Contents:**

- **certificate for:**
  - BMW 1 series (F40) EVO S -**
  - BMW 2 series Gran Coupe (F44) EVO S -**
  - Mini Clubman (F54) EVO S -**
  - Mini Countryman (F60) EVO S -**
  
- **mounting instruction -**

### **Vor dem Umbau sind folgende Maßnahmen unbedingt durchzuführen:**

- Lesen Sie die Hinweise auf den folgenden Seiten aufmerksam durch. Alle Fahrwerkselemente werden gemäß den Vorgaben und Richtlinien der Fahrzeughersteller aus- und eingebaut, sofern in unserer Einbauanleitung keine davon abweichenden Maßnahmen beschrieben werden.
- Kontrollieren Sie ob das vorliegende Kit/ Gutachten für Ihren Fahrzeugtyp richtig ausgewählt ist.
- Kontrollieren Sie vor Beginn der Umbauarbeiten das Produkt auf Vollständigkeit!
- Vergleichen Sie die Maße und Befestigungspunkte/ -hilfen der Original- Stoßdämpfer mit den BILSTEIN – Stoßdämpfern.
- Richtungsangaben erfolgen immer in Fahrrichtung gesehen.
- Entfernen Sie den negativen Batteriepol.
- Die Prüffahrzeuge sind Linkslenker.

### **Nach dem Umbau sind folgende Maßnahmen unbedingt durchzuführen:**

- Die Fahrzeughöhe muss mit Hilfe von Federsteller und Gewindestift auf die Stoßdämpfer abgestimmt werden. Verwenden Sie nur die mitgelieferten Innen-6kt-Schlüssel.
- Federbeine/ Dämpfer die in Gummiaufhängungen gelagert sind, dürfen erst angezogen werden, wenn das Fahrzeug wieder auf dem Boden steht. Andere Befestigungen (z. B. Schellen) müssen vor dem Herablassen des Fahrzeugs angezogen werden.
- Die Freigängigkeit der Rad-/ Reifenkombination ist zu überprüfen.
- Den negativen Batteriepol wieder anschließen.
- Spur, Sturz und, falls notwendig, die Bremskraftregelung (lastabhängig) und ABS- Sensoren sind ebenso wie die Sensoren der Fahrerassistenzsysteme (z.B. Radarsensor, Kamerasysteme) gemäß Herstellervorgaben zu kontrollieren und anschließend einzustellen.
- Die Scheinwerfereinstellung ist zu prüfen und bei Bedarf einzustellen.

### **Darstellungen in diesen Unterlagen sind schematisch und nicht maßstabsgetreu!**

**Möglicherweise sind Halter o. ä. am Federbein nicht oder nur angedeutet dargestellt!**

### **Before installation please observe the following points:**

- Read all information in this manual carefully. -  
All suspension components are fitted and removed acc. to the manufacturer's specifications for installing and removal, if not otherwise required in these instructions.
- Check that your vehicle type is listed in the certificate as being specified for this kit. -
- Check the product for all components before starting installation! -
- Check that dimensions and fastening points are comparable between the original and BILSTEIN shock absorbers. -
- Directional references (left, right, front, rear) are always with reference to the driving direction -
- Remove the negative battery pole. -
- The tested vehicles are left- hand drive vehicles. -

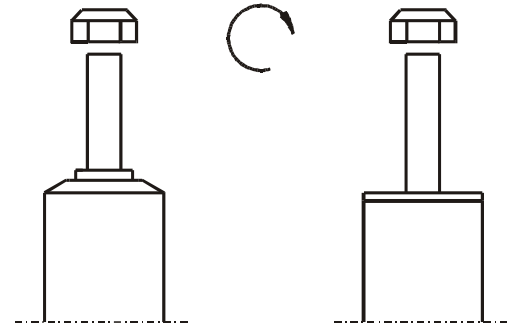
### **After installation please observe the following points:**

- Set the vehicle height by adjusting spring plates and threaded pin on the new dampers. Only use the supplied hexagon socket wrench. -
- All rubber- mounted strut/ damper attachments must not be fully tightened until AFTER the suspension system is loaded (wheels on the ground). Other mounting fasteners (for example brackets) must be securely tightened BEFORE load is placed on the suspension system. -
- Because the vehicle has been lowered, freedom of movement for all wheel/ tire- combinations must be checked. -
- Connect the negative battery pole. -
- After installing the suspension system, caster and camber as well as sensors adjustment of the driver assistance systems (for example, radar sensor and camera systems) must be checked and adjusted according to manufacturer's specifications. Check and reset load- dependent brake compensator and ABS system according to manufacturer's specifications. -
- Check and adjust headlight setting. -

**All diagrams are generalized and not to scale! brackets, etc. specific to strut are not shown!**

**Tabelle Anzugsmomente - list of torques**

Gewinde	M 8	M 10	M 12	M 14	M 16	Thread
Anzugsmoment Nm	13	25	45	72	110	Torque Nm Torque ft lb
	10	19	34	54	83	



Um eine mögliche Zerstörung des Produktes zu vermeiden, darf zum Lösen und Anziehen der Muttern kein Schlagschraubendreher verwendet werden. Selbstsichernde Muttern dürfen nur einmal verwendet werden!

Federbeine mit einem Gewinde sind zum Schutz vor Beschädigungen beim Transport mit einem Schutznetz gesichert. Dieses ist vor Beginn der Montagearbeiten unbedingt zu entfernen.

Do not use an impact tool to loosen or tighten fasteners due to possible damage to the product. Self-locking nuts must only be used once!

Threaded struts are protected with a net against damages during transport. It must be removed before starting fitting.

**Sicherung Höhenverstellung - Fixing hight adjustment**

Die Höhenverstellung, wie in der Abbildung der Vorderachsen dargestellt, komplettieren. Den Federteller mit dem im BILSTEIN Lieferumfang enthaltenen Gewindestift (1) und mit Hilfe des mitgelieferten Innen-6kt-schlüssels (2) sichern. Anzugsmoment 7 +1 Nm

Install the hight adjustment as it is shown in sketch for front axles. Fix the spring plate with the set screw (1) by using hex key (2) delivered by BILSTEIN. Torque 7 +1 Nm.

## Einbauanleitung für Vorderachse links/ rechts - mounting instruction for front axle left/ right

### Ausbau

Das Fahrzeug auf eine radfreie Hebebühne stellen, anheben und Räder demontieren.

Bei Fahrzeugen **mit Xenon- Licht** ist vor dem Ausbau der Federbeine, das bewegliche Element des Sensors für die Leuchtweitenregulierung zu demontieren.



**Beim Ausbau ist unbedingt darauf zu achten, dass die Zuleitungen der Brems-anlage immer spannungsfrei sind. Eine Abstützung ist mit geeignetem Hilfswerkzeug stets vorzusehen!**

Die untere Befestigung lösen und entfernen.

Die oberen Befestigungsmuttern am Stützlager entfernen. **Nicht die Kolbenstangen- Mutter lösen!**

Das Federbein komplett ausbauen und in einem geeigneten Spannbock spannen.

Die Feder mit einem Spanngerät so weit vorspannen, bis das Stützlager frei ist.

Mutter, Original- Anbauteile und Original- Feder demontieren. Hierbei ist zu prüfen, welche Original- Anbauteile durch BILSTEIN- Anbauteile (Lieferumfang) ersetzt werden.

### Einbau

BILSTEIN und/ oder Original- Anbauteile, sowie die neue BILSTEIN- Feder in umgekehrter Reihenfolge, analog zum Ausbau, auf BILSTEIN- Federbein montieren.



**Der im Gutachten angegebene Verstellbereich der Federteller darf nicht unter- oder überschritten werden!**

Die Einbaulage der Federn ist an der Bedruckung ablesbar. Die Federbezeichnung muss in Einbaulage lesbar sein.

Original Druck- Anschlagpuffer und Schutzrohr sind wiederzuverwenden.

Das komplettierte BILSTEIN- Federbein in umgekehrter Reihenfolge analog zum Ausbau wieder montieren.

### Removal

Place vehicle on a wheel-free car hoist, lift it and remove wheels.

Vehicles equipped **with xenon headlight** the movable element of sensor for the headlamp levelling controller must removed before.



**Pay attention that support wires of brake system are strain-free during removal. Stabilization by suitable means is demanded.**

Remove bottom mount.

Remove top fixing nuts from support bearing. **Do not remove central nut at this time!**

Remove complete strut and clamp it in an appropriate strut vice.

Using a suitable spring compressor, compress suspension spring until tension on support bearing is free to move.

Release central nut and remove original mounting parts and coil spring. Please refer to diagram to identify which parts will be replaced with BILSTEIN- supplied components.

### Installation

Assemble BILSTEIN and/ or original mounting parts, as well as the new BILSTEIN spring on the BILSTEIN strut in reverse order to removal.



**IMPORTANT! Spring plates must not be adjusted outside the ranges specified in the certificate!**

The correct mounting position of the suspension springs can be determined by the printing on the springs; install them with the print upright.

Original- bumper and dust cover must reuse..

Fit assembled BILSTEIN strut to the vehicle in reverse order to removal.



**IFM**

Institut für Fahrzeugtechnik und Mobilität  
Institute for Vehicle Technology and Mobility



## TEILEGUTACHTEN TÜV NORD PART CERTIFICATE

TGA-Art: 8.1

**Nr.: TU-026760-D0-014**

über die Vorschriftsmäßigkeit eines Fahrzeugs bei bestimmungsgemäßigem Ein- oder Anbau von Teilen  
gemäß §19 Abs.3 Nr.4 StVZO  
*on the compliance of a vehicle when parts are properly installed and fitted to the car in accordance  
with §19 Par.3 No.4 StVZO*

für das Teil / den Änderungsumfang : **Höhenverstellbares Fahrwerk**  
*for the part / scope of modification* *Height adjustable suspension system*

vom Typ : **47-322547**  
*of the type*

des Herstellers : **ThyssenKrupp Bilstein GmbH**  
*from the manufacturer*  
**Postfach 1151  
58240 Ennepetal**

### 0. Hinweise für den Fahrzeughalter *Instructions for vehicle owner*

**note from the translator:** *The following instructions refer to the German regulations.  
In other countries different regulations may apply. In any case carefully read and follow the  
technical guidelines given for your safety and driving pleasure!*

### **Unverzügliche Durchführung und Bestätigung der Änderungsabnahme:** ***Performance and confirmation without delay of modification acceptance:***

Durch die vorgenommene Änderung erlischt die Betriebserlaubnis des Fahrzeuges, wenn nicht unverzüglich die gemäß StVZO § 19 Abs. 3 vorgeschriebene Änderungsabnahme durchgeführt und bestätigt wird oder festgelegte Auflagen nicht eingehalten werden !  
Nach der Durchführung der technischen Änderung ist das Fahrzeug unter Vorlage des vorliegenden Teilegutachtens unverzüglich einem amtlich anerkannten Sachverständigen oder Prüfer einer Technischen Prüfstelle oder einem Prüfer einer amtlich anerkannten Überwachungsorganisation zur Durchführung und Bestätigung der vorgeschriebenen Änderungsabnahme vorzuführen.

*With the modification the type approval of the vehicle will expire if the modification acceptance provided for in StVZO § 19 Par. 3 is not performed and confirmed without delay or if conditions laid down are not complied with !*

*After performance of the technical modification, the vehicle must be presented without delay together with the present TÜV Nord part certificate to an officially recognised inspector or tester at a Technical Inspection Centre or an inspection engineer from an officially recognised inspection organisation to perform and confirm the specified modification acceptance.*

TEILEGUTACHTEN Nr.: TU-026760-D0-014

TÜV Nord part certificate No.:

Hersteller : ThyssenKrupp Bilstein GmbH  
 Manufacturer



Prüfgegenstand : Höhenverstellbares Fahrwerk  
 object tested : Height adjustable suspension system

Seite 2 von 20  
 page of

Typ : 47-322547  
 type

Datum / date  
 28.02.2022

**Einhaltung von Hinweisen und Auflagen:**  
**Compliance with instructions and conditions:**

Die unter III. und IV. aufgeführten Hinweise und Auflagen sind dabei zu beachten.

*The instructions and conditions given in III. and IV. must be complied with.*

**Mitführen von Dokumenten:**  
**availability of documents:**

Nach der durchgeführten Abnahme ist der Nachweis mit der Bestätigung über die Änderungsabnahme mit den Fahrzeugpapieren mitzuführen und zuständigen Personen auf Verlangen vorzuzeigen; dies entfällt nach erfolgter Berichtigung der Fahrzeugpapiere.

*After the acceptance procedure the certificate with confirmation of the modification acceptance must be available in the car and presented to authorised persons on demand; this will not apply once the vehicle documents have been amended.*

**Berichtigung der Fahrzeugpapiere:**  
**Amendment of vehicle documents:**

Die Berichtigung der Fahrzeugpapiere durch die zuständige Zulassungsbehörde ist durch den Fahrzeughalter entsprechend der Festlegung in der Bestätigung der ordnungsgemäßen Änderung zu beantragen.

Weitere Festlegungen sind der Bestätigung der ordnungsgemäßen Änderung zu entnehmen.

*The vehicle owner must apply, in accordance with the provision in the confirmation concerning correct modification, for the competent licensing authority to amend the vehicle documents.*

*Further conditions can be found in the confirmation of correct modification.*

**I. Verwendungsbereich**  
**Area of use**

Fahrzeughersteller Vehicle manufacturer	<b>Bayer. Mot. Werke - BMW</b>
Handelsbezeichnung model: sales name	<b>BMW 1er Reihe, Schräghecklimousine (F40)</b> <b>BMW 1 series / Hatchback</b>
Fahrzeugtyp Type of vehicle	<b>F1H</b>
EG-BE-Nr. *) EC type approval No. *)	<b>e1*2007/46*2018*..</b>

\*) In Bezug auf die Richtlinie 70/156/EWG bzw. 2007/46/EG zuletzt geändert durch die Verordnung (EU) 2018/858 with regard to Directive 70/156/EEC or 2007/46/EC as last amended by Regulation (EU) 2018/858

incl. Fahrzeuge mit serienmäßiger elektronische Dämpfkraftregelung/ adaptiver Fahrwerksregelung (Bitte Punkt IV.9 beachten)

incl. Fahrzeuge mit Mild-Hybrid-Technologie

*incl. vehicles with original electronic damper adjustment/ adaptive driving behaviour control (please note point IV.9)*

*incl. vehicle with mild-hybrid-technology*



TEILEGUTACHTEN Nr.: TU-026760-D0-014

TÜV Nord part certificate No.:

Hersteller : ThyssenKrupp Bilstein GmbH  
Manufacturer



Prüfgegenstand : Höhenverstellbares Fahrwerk  
object tested : Height adjustable suspension system

Seite 3 von 20  
page of

Typ : 47-322547  
type

Datum / date  
28.02.2022

Fahrzeughersteller <i>Vehicle manufacturer</i>	<b>Bayer. Mot. Werke - BMW</b>
Handelsbezeichnung <i>model: sales name</i>	<b>BMW 2 er Reihe Gran Coupe / Limousine (F44)</b> <b>BMW 2 series Gran Coupe / Saloon</b>
Fahrzeugtyp <i>Type of vehicle</i>	<b>F2GC</b>
EG-BE-Nr. *) <i>EC type approval No. *)</i>	<b>e1*2007/46*2064*..</b>

Fahrzeughersteller <i>Vehicle manufacturer</i>	<b>BMW / MINI</b>	
Handelsbezeichnung <i>model: sales name</i>	<b>Mini Clubman (F54)</b> <b>Cooper, Cooper-D, Cooper-S, Cooper-SD, ONE, ONE-D, John Cooper Works (JCW) Kombilimousine Station wagon</b>	
Fahrzeugtyp <i>Type of vehicle</i>	<b>FMK</b>	<b>UKL-L</b>
EG-BE-Nr. *) <i>EC type approval No. *)</i>	<b>e1*2007/46*1683*..</b>	<b>e1*2007/46*0371*.. ab NT 19</b>

\*) In Bezug auf die Richtlinie 70/156/EWG bzw. 2007/46/EG zuletzt geändert durch die Verordnung (EU) 2018/858 with regard to Directive 70/156/EEC or 2007/46/EC as last amended by Regulation (EU) 2018/858

incl. Fahrzeuge mit serienmäßiger elektronische Dämpfungskraftregelung/ adaptiver Fahrwerksregelung (Bitte Punkt IV.9 beachten)

incl. Fahrzeuge mit Mild-Hybrid-Technologie

*incl. vehicles with original electronic damper adjustment/ adaptive driving behaviour control (please note point IV.9)*

*incl. vehicle with mild-hybrid-technology*

TEILEGUTACHTEN Nr.: TU-026760-D0-014

TÜV Nord part certificate No.:

Hersteller : ThyssenKrupp Bilstein GmbH  
 Manufacturer



Prüfgegenstand : Höhenverstellbares Fahrwerk  
 object tested : Height adjustable suspension system

Seite 4 von 20  
 page of

Typ : 47-322547  
 type

Datum / date  
 28.02.2022

Fahrzeughersteller <i>Vehicle manufacturer</i>	<b>BMW / MINI</b>
Handelsbezeichnung <i>model: sales name</i>	<b>Mini Countryman (F60) Cooper, Cooper-D, Cooper-S, Cooper-SD, Cooper-SE, ONE, ONE-D, John Cooper Works (JCW) Kombilimousine Station wagon</b>
Fahrzeugtyp <i>Type of vehicle</i>	<b>FMX</b>
EG-BE-Nr. *) <i>EC type approval No. *)</i>	<b>e1*2007/46*1682*..</b>

\*) In Bezug auf die Richtlinie 70/156/EWG bzw. 2007/46/EG zuletzt geändert durch die Verordnung (EU) 2018/858 with regard to Directive 70/156/EEC or 2007/46/EC as last amended by Regulation (EU) 2018/858

incl. Fahrzeuge mit Mild-Hybrid-Technologie  
 incl. vehicle with mild-hybrid-technology

**weitere Einschränkungen : / further limitations:**

**Nicht für Fahrzeuge mit serienmäßigem Luftfahrwerk / not for vehicles with original air-suspension**

**Nicht für Fahrzeuge mit Niveauregelung / not for vehicles with ride-height control system**

**Nicht für Fahrzeuge mit Hybridantrieb (Plug-in-Hybrid) / not for vehicles with hybrid drive (plug-in-hybrid)**

**Nicht für Fahrzeuge mit Elektroantrieb / not for vehicles with electric drive**

**Nicht für Fahrzeuge, mit der Bezeichnung Mini Countryman (F60), Typ: FMX, mit serienmäßiger elektronische Dämpfungskraftregelung, adaptiver Fahrwerksregelung / not for vehicles, with the designation Mini Countryman (F60), type: FMX, with original electronic damper adjustment, adaptive driving behaviour control**

**Nur für Fahrzeuge mit Mehrlenker-Hinterachse / only for vehicles with multi link axle at rear**



TEILEGUTACHTEN Nr.: TU-026760-D0-014

TÜV Nord part certificate No.:

Hersteller : ThyssenKrupp Bilstein GmbH  
 Manufacturer

**TÜV NORD**

Mobilität

Prüfgegenstand : Höhenverstellbares Fahrwerk  
 object tested : Height adjustable suspension system

Seite 5 von 20  
 page of

Typ : 47-322547  
 type

Datum / date  
 28.02.2022

**I.1 Einschränkungen zum Verwendungsbereich**  
**Limitations of area of use .....**

<b>VORDERACHSE:</b> <b>FRONT AXLE:</b>	bezogen auf zulässige Achslasten und Einstellmaße : <i>related to permissible axle loads and adjustment dimensions:</i>
Federausführung und Dämpferausführung (li/re) <i>Spring design and Damper- / strut design (left/right)</i>	<b>E4-FD1-Y591B00</b> Hauptfeder <i>mainspring</i>
	<b>22-322555 / 22-322593</b> <b>EVO S</b> ohne Dämpfkraftverstellung <i>without damper force adjustmentand</i>
Typ und Antriebsart <i>Type and drive version</i>	<b>47-322547</b> <b>2WD (sDrive) / 4WD (xDrive / ALL4)</b> Frontantrieb / <i>front-wheel drive</i> Allradantrieb / <i>all-wheel drive</i>
für zulässige Achslasten <i>for permissible axle loads</i>	<b>bis max. 995 kg</b> <b>up to max.</b>
für Motorvariante <i>for engine version</i>	<b>nur für Fahrzeuge mit 3-Zylinder-Ottomotor und Frontantrieb</b> <i>only for vehicle with three-cylinder gasoline engine and front-wheel drive</i>
in Verbindung mit zul. Einstellbereich der Federtellerhöhe: <i>with permissible adjustment range of spring plate height:</i>	<b>250 mm bis 275 mm</b> <b>to</b>
	<b>bezogen auf Federauflage bis Mitte Befestigungsschraube des Federbeins</b> <i>related to spring seat till centre of strut fixation-bolt</i>
für zulässige Achslasten <i>for permissible axle loads</i>	<b>bis max. 1145 kg</b> <b>up to max.</b>
in Verbindung mit zul. Einstellbereich der Federtellerhöhe: <i>with permissible adjustment range of spring plate height:</i>	<b>255 mm bis 275 mm</b> <b>to</b>
	<b>bezogen auf Federauflage bis Mitte Befestigungsschraube des Federbeins</b> <i>related to spring seat till centre of strut fixation-bolt</i>

TEILEGUTACHTEN Nr.: TU-026760-D0-014

TÜV Nord part certificate No.:

Hersteller : ThyssenKrupp Bilstein GmbH  
 Manufacturer



Prüfgegenstand : Höhenverstellbares Fahrwerk  
 object tested : Height adjustable suspension system

Seite 6 von 20  
 page of

Typ : 47-322547  
 type

Datum / date  
 28.02.2022

**I.2 Einschränkungen zum Verwendungsbereich**  
**Limitations of area of use .....**

<b>HINTERACHSE:</b> <b>REAR AXLE:</b>	bezogen auf zulässige Achslasten und Einstellmaße : <i>related to permissible axle loads and adjustment dimensions:</i>
Federausführung und Dämpferausführung <i>Spring design and Damper- / strut design</i>	<b>E4-FD1-Z650B00</b> Hauptfeder <i>mainspring</i>
	<b>24-322560</b> <b>EVO S</b> ohne Dämpfungkraftverstellung <i>without damper force adjustment and</i>
Typ und Antriebstyp <i>Type and drive version</i>	<b>47-322547</b> <b>2WD (sDrive) / 4WD (xDrive / ALL4)</b> Frontantrieb / <i>front-wheel drive</i> Allradantrieb / <i>all-wheel drive</i>
für zulässige Achslasten <i>for permissible axle loads</i>	<b>bis max. 1040 kg *)</b> <b>up to max.</b>
in Verbindung mit zul. Einstellbereich der Federtellerhöhe: <i>with permissible adjustment range of spring plate height</i>	<b>23 mm *) bis to 43 mm</b>
	<b>bezogen auf Federauflage der Höhenverstellung bis oberes Karosserieblech</b> <i>related to adjustable spring plate till upper body sheet</i>

\*) Bei Ausnutzung der erhöhten serienmäßigen Achslast im Anhängetrieb bis max. 1155 kg  
 Federtellerhöhe hinten + 5 mm  
*When utilizing the serious raised load on reae axle with trailer operation up to max. 1155 kg spring seat height rear  
 + 5 mm*

TEILEGUTACHTEN Nr.: TU-026760-D0-014

TÜV Nord part certificate No.:

Hersteller : ThyssenKrupp Bilstein GmbH  
 Manufacturer



Prüfgegenstand : Höhenverstellbares Fahrwerk  
 object tested : Height adjustable suspension system

Seite 7 von 20  
 page of

Typ : 47-322547  
 type

Datum / date  
 28.02.2022

für zulässige Achslasten <i>for permissible axle loads</i>	<b>bis max. 1070 kg **)</b> <i>up to max.</i>
in Verbindung mit zul. Einstellbereich der Federtellerhöhe:	<b>25 mm **) bis 43 mm</b> <i>to</i>
<i>with permissible adjustment range of spring plate height</i>	<b>bezogen auf Federauflage der Höhenverstellung bis oberes Karosserieblech</b> <i>related to adjustable spring plate till upper body sheet</i>
für zulässige Achslasten <i>for permissible axle loads</i>	<b>bis max. 1205 kg</b> <i>up to max.</i>
in Verbindung mit zul. Einstellbereich der Federtellerhöhe:	<b>33 mm bis 43 mm</b> <i>to</i>
<i>with permissible adjustment range of spring plate height</i>	<b>bezogen auf Federauflage der Höhenverstellung bis oberes Karosserieblech</b> <i>related to adjustable spring plate till upper body sheet</i>

\*\* ) Bei Ausnutzung der erhöhten serienmäßigen Achslast im Anhängetrieb bis max. 1185 kg  
 Federtellerhöhe hinten + 5 mm  
*When utilizing the serious raised load on reae axle with trailer operation up to max. 1185 kg spring seat height rear  
 + 5 mm*

TEILEGUTACHTEN Nr.: TU-026760-D0-014

TÜV Nord part certificate No.:

Hersteller : ThyssenKrupp Bilstein GmbH  
Manufacturer



Mobilität

Prüfgegenstand : Höhenverstellbares Fahrwerk  
object tested : Height adjustable suspension system

Seite 8 von 20  
page of

Typ : 47-322547  
type

Datum / date  
28.02.2022

## II.

### **Beschreibung des Teiles / Änderungsumfanges**

#### **Description of the part / Scope of modification**

Tieferlegung des Aufbaus und Änderung der Fahrwerksabstimmung durch andere Fahrwerksfedern und Dämpfer.

*Lowering of the body and change of suspension tuning by means of special suspension springs and dampers.*

#### **Vorderachse** **Front axle**

Federbein mit Hauptfeder auf höhenverstellbaren Federtellern, Austauschpuffern, mit um 5 mm vergrößerten Einfederwegen, Maß der Tieferlegung bis 50 mm (bei Fahrzeugen mit serienmäßigem BMW M - Sportfahrwerk bis 40 mm)

*complete strut with main spring on height adjustable spring plates, exchange bump stops, bump travel: enlarged by 5 mm, lowering up to 50 mm (at vehicles with standard BMW M - sports suspension, up to 40 mm)*

#### **Hinterachse** **Rear axle**

Hauptfeder auf speziellen höhenverstellbaren Federsitzen oben, mit separaten Sportdämpfern, Austauschpuffern mit um 10 mm vergrößerten Einfederwegen,

Maß der Tieferlegung bis 35 mm (bei Fahrzeugen mit serienmäßigem BMW M - Sportfahrwerk bis 25 mm)

*Mainspring on special height adjustable spring seats at top, separate special dampers, exchange bump stops, bump travel: enlarged by 10 mm lowering up to 35 mm (at vehicles with standard BMW M - sports suspension, up to 25 mm)*

TEILEGUTACHTEN Nr.: TU-026760-D0-014

TÜV Nord part certificate No.:

Hersteller : ThyssenKrupp Bilstein GmbH  
 Manufacturer

**TÜV NORD**

Mobilität

Prüfgegenstand : Höhenverstellbares Fahrwerk  
 object tested : Height adjustable suspension system

Seite 9 von 20  
 page of

Typ : 47-322547  
 type

Datum / date  
 28.02.2022

**II.1 Beschreibung der**  
*Description of*

**VORDERACHS-FAHRWERKSTEILE**  
**FRONT AXLE SUSPENSION PARTS**

**II.1.1**

**Federung**  
**Springs**

Bauart <i>Design</i>	Schraubendruckfeder <i>coil spring</i>
<b>Kennzeichnung:</b> <b>Identification</b>	<b>E4-FD1-Y591B00</b>
Herstellerzeichen : <i>Manufacturer's mark :</i>	Hauptfeder <i>mainspring</i>
Art/Ort der Kennzeichnung: <i>Type / Location of marking</i>	Bilstein und Herstellungsdatum codiert <i>Bilstein and date of manufacture coded</i> aufgedruckt im Bereich mittlere Windung <i>printed on area of centre coil</i>
Oberflächenschutz <i>Surface protection</i>	Kunststoffbeschichtung <i>powder coating</i>
Feder-Charakteristik <i>Characteristic</i>	progressive
Außendurchmesser (mm) <i>Outer diameter</i>	154
Drahtdurchmesser (mm) <i>Wire diameter</i>	14,0
ungespannte Federlänge <i>untensioned length</i>	190
Gesamtwindungszahl <i>Total number of coils</i>	5,0

**II.1.2**

**Dämpfung**  
**Damping**

Bauart <i>Design</i>	Federbein / Zweirohr, Gasdruck <i>complete strut / twin-tube, gas pressure</i>
Dämpfungs-Charakteristik <i>Damping-characteristic</i>	ohne Dämpfungskraftverstellung <i>without damper force adjustment</i>
<b>Kennzeichnung: (li/re)</b> <b>Identification (left/right)</b>	<b>22-322555 / 22-322593</b>
vom Typ / KIT-Nummer <i>of the type / KIT-number</i>	<b>EVO S</b>
Herstellerzeichen : <i>Manufacturer's mark :</i>	<b>47-322547</b>
Art der Kennzeichnung: <i>Type of marking</i>	Bilstein
Oberflächenschutz <i>Surface protection</i>	Einrollung und Folienaufkleber <i>rolled in and foil sticker</i>
	Verzinkung <i>galvanisation</i>

TEILEGUTACHTEN Nr.: TU-026760-D0-014

TÜV Nord part certificate No.:

Hersteller : ThyssenKrupp Bilstein GmbH  
 Manufacturer



Prüfgegenstand : Höhenverstellbares Fahrwerk  
 object tested : Height adjustable suspension system

Seite 10 von 20  
 page of

Typ : 47-322547  
 type

Datum / date  
 28.02.2022

### II.1.3

#### Höhenverstellsystem Height adjustment system

Art: Type:	Federtellermutter mit Kontermutter (ww. mit Sicherungsschraube) auf Dämpferrohrgewinde Spring plate nut with counter nut (p.c. with locking screw) on damper tube thread
zulässiger Verstellbereich: Permissible adjustment range	siehe Blatt 5 see page 5

### II.1.4

#### Einfederungsbegrenzung und Einfederwege: Bump stops and bump travel

Teileart / System: type of part / system:	Austausch-PUR-Endanschlag mit Ring replacement PUR bumpstop with ring
Hersteller: manufacturer:	ThyssenKrupp Bilstein GmbH
Typ-Nummer: type-number:	B4-AP1-Z014A01
Einbaulage: mounting position:	auf der Kolbenstange on the piston rod
Höhe / Ø: height / Ø	65 / 58,5 - 47
Ring Höhe / Ø: ring height / Ø	8 / 66,5
Einfederwege: bump travel	um 5 mm vergrößert enlarged by 5 mm

TEILEGUTACHTEN Nr.: TU-026760-D0-014

TÜV Nord part certificate No.:

Hersteller : ThyssenKrupp Bilstein GmbH  
 Manufacturer

Prüfgegenstand : Höhenverstellbares Fahrwerk  
 object tested : Height adjustable suspension system

Seite 11 von 20  
 page of

Typ : 47-322547  
 type

Datum / date  
 28.02.2022

**II.2 Beschreibung der**  
**Description of**

**HINTERACHS-FAHRWERKSTEILE**  
**REAR AXLE SUSPENSION PARTS**

**II.2.1**

**Federung**  
**Springs**

Bauart <i>Design</i>	Schraubendruckfeder <i>coil spring</i>
<b>Kennzeichnung:</b> <b>Identification</b>	<b>E4-FD1-Z650B00</b> Hauptfeder <i>mainspring</i>
Herstellerzeichen : <i>Manufacturer's mark :</i> Art/Ort der Kennzeichnung: <i>Type / Location of marking</i>	Bilstein und Herstellungsdatum codiert <i>Bilstein and date of manufacture coded</i> aufgedruckt im Bereich mittlere Windung <i>printed on area of centre coil</i>
Oberflächenschutz <i>Surface protection</i>	Kunststoffbeschichtung <i>powder coating</i>
Feder-Charakteristik <i>Characteristic</i>	lineare
Außendurchmesser (mm) <i>Outer diameter</i>	84,75
Drahtdurchmesser (mm) <i>Wire diameter</i>	11,50
ungespannte Federlänge <i>untensioned length</i>	160
Gesamtwindungszahl <i>Total number of coils</i>	5,9

**II.2.2**

**Dämpfung**  
**Damping**

Bauart <i>Design</i>	Dämpfer / Einrohr, Gasdruck <i>damper / mono-tube, gas pressure</i>
Dämpfungs-Charakteristik <i>Damping-characteristic</i>	ohne Dämpfungskraftverstellung <i>without damper force adjustment</i>
<b>Kennzeichnung:</b> <b>Identification:</b>  vom Typ / KIT-Nummer <i>of the type / KIT-number</i> Herstellerzeichen : <i>Manufacturer's mark :</i> Art der Kennzeichnung: <i>Type of marking</i>	<b>24-322560</b> <b>EVO S</b> <b>47-322547</b>  Bilstein  Einrollung und Folienaufkleber <i>rolled in and foil sticker</i>
Oberflächenschutz <i>Surface protection</i>	Lackierung <i>paint</i>

TEILEGUTACHTEN Nr.: TU-026760-D0-014

TÜV Nord part certificate No.:

Hersteller : ThyssenKrupp Bilstein GmbH  
 Manufacturer



Prüfgegenstand : Höhenverstellbares Fahrwerk  
 object tested : Height adjustable suspension system

Seite 12 von 20  
 page of

Typ : 47-322547  
 type

Datum / date  
 28.02.2022

### II.2.3

#### Höhenverstellsystem Height adjustment system

Art: type:	spezielles Federlager (Gewinderohr mit Federteller Mutter) auf Karosserie im Austausch zur urspr. oberen Federauflage special spring seat (threaded tube with springseat nut) on car body in exchange for upper original spring seat
zulässiger Verstellbereich: Permissible adjustment range	siehe Blatt 6 und Blatt 7 see page 6 and page 7

### II.2.4

#### Einfederungsbegrenzung und Einfederwege: Bumpstops and bump travel

Teileart / System: type of part / system:	Austausch-PUR-Endanschlag replacement PUR bumpstop
Hersteller: manufacturer:	ThyssenKrupp Bilstein GmbH
Typ: type:	E4-AP2-Z100A01
Einbaulage: mounting position:	auf der Kolbenstange on the piston rod
Höhe / Ø: height / Ø	45 / 45 - 35
Einfederwege: bump travel	um 10 mm vergrößert enlarged by 10 mm



TEILEGUTACHTEN Nr.: TU-026760-D0-014

TÜV Nord part certificate No.:

Hersteller : ThyssenKrupp Bilstein GmbH  
Manufacturer

Prüfgegenstand : Höhenverstellbares Fahrwerk  
object tested : Height adjustable suspension system

Seite 13 von 20  
page of

Typ : 47-322547  
type

Datum / date  
28.02.2022

### III. Hinweise zur Kombinierbarkeit mit weiteren Änderungen *Notes on possible combination with other modifications*

#### - III.1 Rad/Reifenkombinationen *Wheel/tyre combinations*

##### Serien-Rad/Reifen-Kombinationen *Series wheel/tyre combinations*

Es bestehen keine technischen Bedenken gegen die Verwendung aller serienmäßigen Rad-/Reifenkombinationen, **bis auf die Reifengrößen 205/45 R18 auf 6,5 x 18, ET 41** an Achse-1 (VA) **und 235/35 R 19 auf 8 x 19, ET 54** an Achse-1 (VA) und an Achse-2 (HA), hier müssen Freigängigkeitsmaßnahmen, im Bereich der äußeren Reifenflanke über der Radmitte (Problematik an Achse-1 (VA) bei Teileinschlag der Lenkung) durchgeführt werden (nur bei BMW 2er Gran Coupe (F44)). (Auflage IV.10 und Auflage IV.11 beachten)  
Bei den Reifengrößen 225/40 R 18, 225/35 R 19 und 235/35 R 19 (nur bei Mini Clubman) und bei den Reifengrößen 225/55 R 17, 225/50 R 18 und 225/45 R 19 (nur bei Mini Countryman), muss die Auflage IV.12 beachtet werden.

*There are no technical objections against the use of all O.E. wheel/ tyre combinations. **Except for tyre sizes 205/45 R18 on 6.5 x 18, offset 41 on front axle (FA) and 235/35 R 19 on 8 x 19, offset 54 on front axle (FA) and on rear axle (RA), here clearance measures must be carried out in the area of the outer tyre flank above the wheel centre (problem on axle-1 (VA) with partial steering) (only for BMW 2 series Gran Coupe (F44)). (condition IV.10 and condition IV.11, must be observed)***  
*For tyre size 225/40 R 18 and 225/35 R 19 and 235/35 R 19 (only for MINI Clubman) and for tyre size 225/55 R 17 and 225/50 R 18 and 225/45 R 19 (only for MINI Countryman), condition IV.12 must be regarded.*



TEILEGUTACHTEN Nr.: TU-026760-D0-014

TÜV Nord part certificate No.:

Hersteller : ThyssenKrupp Bilstein GmbH  
Manufacturer



Prüfgegenstand : Höhenverstellbares Fahrwerk  
object tested : Height adjustable suspension system

Seite 14 von 20  
page of

Typ : 47-322547  
type

Datum / date  
28.02.2022

### **Sonder-Rad/Reifenkombinationen** **Special wheel/tyre combinations**

Aufgrund der geforderten Spurverbreiterungen (nur bei Mini Clubman und Mini Countryman (siehe Auflage IV.10)) und aufgrund der vergrößerten Einfederwege an Achse-1 (VA) und Achse-2 (HA) müssen alle bereits eingetragenen (genehmigten) Sonderrad-/Reifenkombinationen hinsichtlich der Freigängigkeit neu überprüft werden. Kritische Stellen z.B.: Bereich der äußeren und inneren Reifenflanke über der Radmitte. Sofern diese Rad/Reifenkombinationen nicht nachfolgend aufgeführt sind oder aufgrund ihrer Abmessungen nach außen und innen (kleinere Abrollumfänge/Flankenbreiten, größere/ kleinere Einpresstiefen) kleiner sind als die aufgeführten, muss die Überprüfung unter Vorlage des Fahrzeugbriefes nach § 21 StVZO durch einen amtlich anerkannten Sachverständigen oder Prüfer an einer TÜV-/ DEKRA-Prüfstelle oder eines nach § 30 der EG-Fahrzeuggenehmigungsverordnung zur Prüfung von Gesamtfahrzeugen der jeweiligen Fahrzeugklasse benannten technischen Dienstes durchgeführt werden. Bereits ausgestellte Anbaubescheinigungen über Sonder-Rad/Reifenkombinationen sind ungültig, sofern sie keinen Hinweis auf die vorliegende Fahrwerksänderung enthalten.

*Because of the necessary spacer discs (only for MINI Clubman and MINI Countryman (see condition IV.10)) and because of the increased bump travel on front axle (FA) and on rear axle (RA) all special wheel/tyre combinations which have already been entered (approved) must be re-examined with regard to freedom of motion. Critical areas are f.e. area of inner and outer tyre flank above centre of wheel. In so far as these wheel-/ tyre combinations are not listed below, the examination must be carried out by an officially recognised expert or test engineer at a TÜV/ DEKRA test facility or of a technical service designated in accordance with § 30 of the EC Vehicle Approval Regulation for the testing of complete vehicles of the respective vehicle category. The vehicle registration document in accordance with §21 German Road Traffic Licensing Code - StVZO must be presented. Any certificates already obtained with regard to special wheel/tyre combinations are invalid if they do not contain a reference to the suspension system described in this document.*

TEILEGUTACHTEN Nr.: TU-026760-D0-014

TÜV Nord part certificate No.:

Hersteller : ThyssenKrupp Bilstein GmbH  
Manufacturer



Mobilität

Prüfgegenstand : Höhenverstellbares Fahrwerk  
object tested : Height adjustable suspension system

Seite 15 von 20  
page of

Typ : 47-322547  
type

Datum / date  
28.02.2022

### III.2 Spoiler, Sonderauspuffanlagen etc. *Aerodynamic devices, special exhaust systems etc.*

Die dynamische Bodenfreiheit wird durch den Einbau der Sonderfedern/-dämpfer infolge der größeren Einfederwege an der Vorderachse und an der Hinterachse verringert. Beim Prüffahrzeug betrug der Abstand Hinterachse / Boden ca. 80 mm. Beim Überfahren von Bodenwellen, Schwellen und Aufpflasterungen ist entsprechend vorsichtig zu fahren. Bei Sonderspoilern, -heckschürzen und Sonderauspuffanlagen ist der verringerte Überhangwinkel zu beachten (Befahren von Rampen etc.).

*The dynamic ground clearance is decreased by the provision of special springs/ dampers which increase the bump travel of the front axle and rear axle. In the case of the test vehicle, the distance from the ground amounted to 80 mm under the rear axle. Care must be taken when driving over humps, barriers and heightened paving or road surfaces. If special spoilers, aprons and exhaust systems are mounted, attention must be paid to the decreased overhang angle (driving up ramps etc.).*

### III.3 Anhängerkupplung *Trailer coupling*

Die vorgeschriebene Mindesthöhe der Kupplungskugel bei zulässigem Gesamtgewicht des Fahrzeugs über der Fahrbahn (gem. DIN 74058) beträgt 350 mm.

*The specified minimum height of the coupling ball above the road surface with the permissible total weight of the vehicle (acc. DIN 74058) is 350 mm.*

### IV. Hinweise und Auflagen *Notes and conditions*

#### **Auflagen für den Einbaubetrieb und die Änderungsabnahme:** *Notes and conditions for the installation shop and modification acceptance*

- IV.1 Die Scheinwerfereinstellung ist zu überprüfen.  
*Headlamp adjustment must be checked.*
- IV.2 Nach erfolgter Umrüstung ist eine Achsvermessung des Fahrzeugs durchzuführen.  
*After modification an axle alignment must be carried out on the vehicle.*
- IV.3 Die Sensoren der Fahrerassistenzsysteme (z.B. Radarsensor, Kamerasysteme) müssen gem. Herstellervorgaben überprüft und ggf. justiert werden.  
*The sensors adjustment of the driver assistance systems (for example, radar sensor and camera systems) must be checked.*
- IV.4 Die Endanschläge (Gummihohlfedern) müssen der Beschreibung unter Punkt II.1.4 und II.2.4 entsprechen. Zusätzliche Federwegbegrenzer sind nicht zulässig.  
*The bump stops must correspond to the descriptions in this report. Additional bump travel limiters are not allowed.*

TEILEGUTACHTEN Nr.: TU-026760-D0-014  
TÜV Nord part certificate No.:

Hersteller : ThyssenKrupp Bilstein GmbH  
Manufacturer

Prüfgegenstand : Höhenverstellbares Fahrwerk  
object tested : Height adjustable suspension system

Seite 16 von 20  
page of

Typ : 47-322547  
type

Datum / date  
28.02.2022

- IV.5** Die Einschränkungen zum Verwendungsbereich (s. Punkt I) sind zu beachten.  
*The limitations with regard to the area of use (see Point 1) must be observed.*
- IV.6** Der Verstellbereich der Federteller ist nur freigegeben im Bereich der unter Punkt I angegebenen Werte.  
Die Einstellung ist jeweils so vorzunehmen, dass das Fahrzeug im Leerzustand plus Fahrer gerade steht. Eine leichte Keilform ist zulässig. Die tiefste freigegebene Einstellung und der zulässige Verstellbereich sind unter Angabe der achsfesten Bezugspunkte in die Anbauprüfbescheinigung einzutragen.  
*The adjustment range of the spring plates is only approved within the range of the values given in Point 1.*  
*Adjustment must be carried out so that the body is level when the vehicle is empty apart from the driver. A slightly wedge shape is permissible.*  
*The lowest approved adjustment and the permissible adjustment range are to be entered, stating the fixed axle reference points. (Example, see below).*
- IV.7** Als Kontrollmaß ist der Abstand zwischen Radmitte und Kotflügelunterkante an der Vorderachse zu messen und in die Abnahmebestätigung einzutragen.  
*For controlling purposes the distance between centre of wheel and edge of wheel housing above is to be measured and entered into the confirmation of the installation.*
- IV.8** Die Hinweise zur Kombinierbarkeit mit weiteren Änderungen (s. Punkt III) sind zu beachten und einzuhalten.  
*The notes on possible combination with other modifications (see Point 3) must be observed and adhered too.*
- IV.9** Beim Austausch von elektronischen Fahrwerken gegen normale (nicht elektronische) Fahrwerke ohne elektronische Dämpferregelung/ adaptiver Fahrwerksregelung, dürfen die Kontrollleuchten im Armaturenbrett keine Störung des elektronischen Fahrwerks anzeigen.
- Maßnahmen zur Deaktivierung:  
Ersatzlasten / Widerstände (Hardwarelösung) nach Maßgabe des Herstellers dieser Teile  
Programmierung im Steuergerät (Softwarelösung) nach Maßgabe des Fahrzeugherstellers.
- Es dürfen nur elektronische Fahrwerke deaktiviert werden, die ausschließlich in ihrer Komforteinstellung z. B. Komfort – Normal – Sport verstellbar sind und keinen Einfluss auf andere Sicherheitssysteme des Fahrzeugs haben. Einbau und Funktion sind zu prüfen.

TEILEGUTACHTEN Nr.: TU-026760-D0-014

TÜV Nord part certificate No.:

Hersteller : ThyssenKrupp Bilstein GmbH  
Manufacturer



Mobilität

Prüfgegenstand : Höhenverstellbares Fahrwerk  
object tested : Height adjustable suspension system

Seite 17 von 20  
page of

Typ : 47-322547  
type

Datum / date  
28.02.2022

*When replacing electronic suspension dampers against normal (non-electronic) suspension dampers without electronic damper control, the warning lights in the dashboard must not indicate a malfunction of the electronic landing gear.*

*Measures for deactivation:*

*Replacement loads / resistors (hardware solution) according to the manufacturer of these parts,*

*Programming in the control unit (software solution) according conditions from the vehicle manufacturer.*

*Only electronic suspension that are exclusively adjustable in their comfort settings, for example Comfort - Normal - Sport, and that have no influence on other safety systems of the vehicle may be deactivated. Installation and function must to be checked*

**IV.10** Durch Aufweiten bzw. Ausstellen der Radhäuser an Achse-1 (VA), ist die Freigängigkeit der Rad/ Reifen-Kombination, im Bereich der äußeren Reifenflanke über der Radmitte, bei Teileinschlag der Lenkung, herzustellen.

*By widening or extending the wheel arches on front axle (FA), the clearance of the wheel/ tyre combination in the area of the outer tyre flank above the wheel centre, with partial steering lock, must be established.*

**IV.11** Durch Aufweiten bzw. Ausstellen der Radhäuser an Achse-2 (HA), ist die Freigängigkeit der Rad/ Reifen-Kombination, im Bereich der äußeren Reifenflanke über der Radmitte herzustellen.

*By widening or extending the wheel arches on rear axle (RA), the clearance of the wheel/ tyre combination in the area of the outer tyre flank above the wheel centre, must be established.*

**IV.12** Bei den Serien-Reifengrößen (nur bei MINI Clubman und MINI Countryman (siehe Tabellen auf der nächsten Seite)) sind Distanzscheiben an Achse-1 (VA) und Achse-2 (HA), links und rechts mit einer Dicke von mindestens 5 mm bzw. 7 mm erforderlich (Abstand Reifenflanke zum Dämpferrohr).

Die Auflagen und Hinweise, aus einem separat vorzulegenden zulässigen Prüfzeugnis, mit identischem Verwendungsbereich, zu den Distanzscheiben sind zu beachten und einzuhalten.

*For the standard tyre sizes on the standard wheel (only for the MINI Clubman and MINI Countryman (see tables on the next page)) are spacer discs a thickness of at least 5 mm or 7 mm required on front axle (FA) and on rear axle (RA) (distance tyre flank to the damper tube).*

*The conditions and instructions for the spacer discs from a separately submitted approved test certificate with identical area of use must be observed and adhered too.*

**IV.13** Die Verwendung von Schneeketten ist nicht zulässig

*The mounting of snow chains is not possible*

TEILEGUTACHTEN Nr.: TU-026760-D0-014

TÜV Nord part certificate No.:

Hersteller : ThyssenKrupp Bilstein GmbH  
 Manufacturer



Prüfgegenstand : Höhenverstellbares Fahrwerk  
 object tested : Height adjustable suspension system

Seite 18 von 20  
 page of

Typ : 47-322547  
 type

Datum / date  
 28.02.2022

**Tabelle für / table for MINI Clubman (F54)**

Serien-Rad/ Reifen-Kombinationen / Series wheel/ tyre combinations

Reifen / tyre	Rad / wheel	Einpresstiefe (ET) / offset	Zusätzliche Distanzscheiben an Achse-1 (VA) und Achse-2 (HA) / additional spacer discs on front axle (FA) and rear axle (RA)
195/60 R 16	7,0J x 16	47	---
205/55 R 16	7,0J x 16	52	---
195/55 R 17	7,0J x 17	47	---
225/45 R 17	7,5J x 17	54	---
205/45 R 18	6,5J x 18	42	---
225/40 R 18	8,0J x 18	57	mindestens / at least 5 mm
225/40 R 18	8,0J x 18	54	mindestens / at least 5 mm
225/35 R 19	8,0J x 19	57	mindestens / at least 5 mm
235/35 R 19	8,0J x 19	54	mindestens / at least 5 mm

**Tabelle für / table for MINI Countryman (F60)**

Serien-Rad/ Reifen-Kombinationen / Series wheel/ tyre combinations

Reifen / tyre	Rad / wheel	Einpresstiefe (ET) / offset	Zusätzliche Distanzscheiben an Achse-1 (VA) und Achse-2 (HA) / additional spacer discs on front axle (FA) and rear axle (RA)
205/65 R 16	7,0J x 16	41	---
225/55 R 17	7,5J x 17	52	mindestens / at least 5 mm
205/60 R 17	6,5J x 17	39	---
225/50 R 18	7,5J x 18	51	mindestens / at least 5 mm
205/55 R 18	6,5J x 18	42	---
225/45 R 19	8,0J x 19	47	mindestens / at least 7 mm

**Hinweise und Auflagen zum Anbau:**

**Notes and conditions for mounting:**

Der Aus- und Einbau erfolgt gemäß den Angaben des Fahrzeugherstellers im Werkstatthandbuch.  
 Disassembly and installation must be carried out in accordance with the manufacturer's instructions as contained in the workshop manual.

TEILEGUTACHTEN Nr.: TU-026760-D0-014

TÜV Nord part certificate No.:

Hersteller : ThyssenKrupp Bilstein GmbH  
 Manufacturer



Prüfgegenstand : Höhenverstellbares Fahrwerk  
 object tested : Height adjustable suspension system

Seite 19 von 20  
 page of

Typ : 47-322547  
 type

Datum / date  
 28.02.2022

**Berichtigung der Fahrzeugpapiere:**  
**Amendment of vehicle documents:**

Eine Berichtigung der Fahrzeugpapiere ist erforderlich, aber zurückgestellt. Sie ist der zuständigen Zulassungsbehörde bei deren nächster Befassung mit den Fahrzeugpapieren durch den Fahrzeughalter zu melden. Folgendes Beispiel für die Eintragung wird vorgeschlagen:

*Correction of the vehicle documents is necessary, but has been postponed. The competent licensing authority must be notified by the vehicle owner accordingly the next time they deal with the vehicle documents. The following example is suggested for the entry:*

Feld item	Eintragung entry
20 (Höhe) (height)	neu messen to remeasure
22	<p>M. SONDERFAHRWERK THYSSENKRUPP BILSTEIN GMBH , TYP: 47-322547, BEST. AUS FEDERN, KENNZ. V/H: E4-FD1-Y591B00 / E4-FD1-Z650B00 U. DÄMPFERN, KENNZ., V(LI/RE)//H: 22-322555 / 22-322593 // 24-322560; ZUL. EINSTELLUNGEN VORNE: 250 BIS 275 MM **) FEDERAUFLAGE BIS MITTE BEF.SCHRAUBE FEDERBEIN, HINTEN: 23 BIS 43 MM **); OBERE FEDERAUFLAGE BIS KAROSSERIE* EINFEDERWEG VORNE UM 5 MM VERGRÖßERT / HINTEN UM 10 MM VERGÖßERT * KONTROLLMAß: ..... MM; ... DABEI DEAKTIVIERUNG D. ELEKTRONISCHEN DÄMPFKRAFTVERSTELLUNG DURCH ... *) ** (Auflage VI.10 / VI.11 / VI.12 ist zu berücksichtigen)</p> <p><i>MODIFIED SPECIAL SUSPENSION, THYSSENKRUPP BILSTEIN GMBH, TYPE: 47-322547, CONSISTING OF SPRINGS, IDENTIFICATION F/R: E4-FD1-Y591B00 / E4-FD1-Z650B00 AND DAMPERS, IDENTIFICATION: F(LE/RI)//R: 22-322555 / 22-322593 // 24-322560; PERMISSIBLE ADJUSTMENT RANGE FRONT: 250 TILL 275 MM **) DISTANCE SPRING PLATE TO CENTRE OF FIXING BOLT OF STRUT; 23 TILL 43 MM **); FROM UPPER SPRING SEAT TO CAR BODY*SUSPENSION TRAVEL: FRONT ENLARGED BY 5 MM / REAR ENLARGED BY 10 MM * CONTROL MEASUREMENT: ..... MM; ... AND DEACTIVATION OF THE ELECTRONIC DAMPING FORCE ADJUSTMENT BY ... *) ** (condition VI.10 / VI.11 / VI.12 has to be regarded)</i></p>

\*) Nicht Zutreffendes streichen \*\*) abhängig von zulässiger Achslast des Fahrzeugs  
 \*) cross out not valid \*\*) depending on permitted axle loads

**V. Prüfgrundlagen und Prüfergebnisse**  
**Basis of tests and test results**

Das Versuchsfahrzeug und die Fahrwerksteile wurden einer Prüfung gemäß den Prüfbedingungen über Fahrzeugtiefer-/ und Höherlegungen des VdTÜV-Merkblattes 751 (12/2020) unterzogen. Die Prüfbedingungen wurden erfüllt.

*The test vehicle and the modification parts were subjected to a test in accordance with the test conditions regarding raising / lowering of vehicles contained in VdTÜV Merkblatt 751. The test conditions were fulfilled.*

**VI. Anlagen**  
**Annexes**

keine  
 none



TEILEGUTACHTEN Nr.: TU-026760-D0-014

TÜV Nord part certificate No.:

Hersteller : ThyssenKrupp Bilstein GmbH  
Manufacturer

**TÜV NORD**

Mobilität

Prüfgegenstand : Höhenverstellbares Fahrwerk  
object tested : Height adjustable suspension system

Seite 20 von 20  
page of

Typ : 47-322547  
type

Datum / date  
28.02.2022

## VII. Schlussbescheinigung Concluding certification

Es wird bescheinigt, dass die im Verwendungsbereich beschriebenen Fahrzeuge nach der Änderung und der durchgeführten und bestätigten Änderungsabnahme unter Beachtung der in diesem Teilegutachten genannten Hinweise / Auflagen insoweit den Vorschriften der StVZO in der heute gültigen Fassung entsprechen.

Der Hersteller (Inhaber des Teilegutachtens) hat den Nachweis (Reg-Nr.: 49020011301) erbracht, dass er ein Qualitätssicherungssystem gemäß Anlage XIX, Abschnitt 2 StVZO unterhält.

Das Teilegutachten umfasst die Blätter 1 – 20 einschließlich der unter VI. aufgeführten Anlagen und darf nur im vollen Wortlaut vervielfältigt und weitergegeben werden.

Das Teilegutachten verliert seine Gültigkeit bei technischen Änderungen am Fahrzeugteil oder wenn vorgenommene Änderungen an dem beschriebenen Fahrzeugtyp die Verwendung des Teiles beeinflussen sowie bei Änderung der gesetzlichen Grundlagen.

*It is hereby certified that the vehicles described under area of use satisfy the regulations of StVZO in the current version after modification and implemented and verified modification acceptance, provided the notes / conditions given in the present TÜV Nord part certificate are observed.*

*The manufacturer (owner of the TÜV Nord part certificate) has furnished evidence (Reg-Nr.: 49020011301) that he maintains a quality system in accordance with Annex XIX, Section 2 StVZO.*

*The TÜV Nord part certificate consists of pages 1 – 20 including the annexes listed under VI. and it may only be reproduced and passed on in its unabbreviated form.*

*The TÜV Nord part certificate shall cease to be valid if technical modifications are made to the vehicle part or if modifications made to the vehicle type described affect use of the part and in the case of any changes to the statutory specifications.*

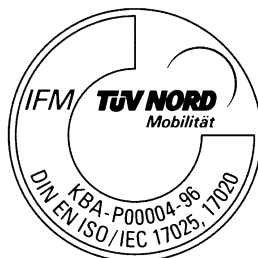
Geschäftsstelle Essen, den 28.02.2022

Nachtrag D: Neue Zuordnung, für Fahrzeuge mit 3-Zylinder-Ottomotor und Frontantrieb, an Achse-1 (VA)  
Supplement D: new allocation, for vehicles with three-cylinder gasoline engine and front-wheel drive, at front axle (FA)

### PRÜFLABORATORIUM / TEST LABORATORY

TÜV NORD Mobilität GmbH & Co. KG  
IFM - Institut für Fahrzeugtechnik und Mobilität  
Schönscheidtstr. 28, 45307 Essen

DIN EN ISO/IEC 17025, 17020  
Benannt als Technischer Dienst / Designated as Technical service  
vom Kraftfahrt Bundesamt / by Kraftfahrt-Bundesamt: KBA – P 00004-96



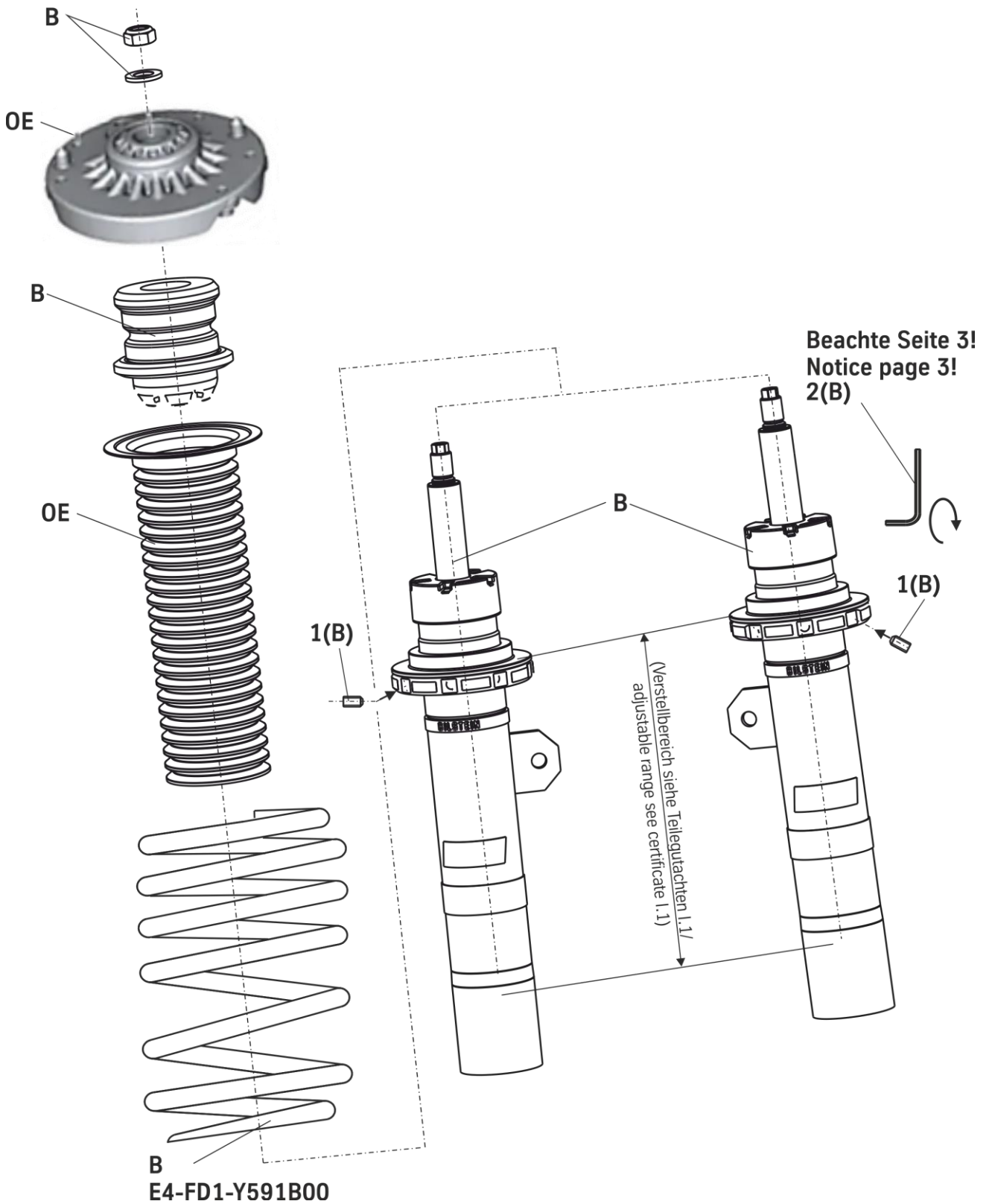
Dipl.-Ing. Marquardt

ThyssenKrupp Bilstein GmbH  
Milsper Straße 214; D-58256 Ennepetal  
Postfach 1151, D-58240 Ennepetal  
Phone: +49 2333 791-4444  
Fax: +49 2333 791-4400  
[info@bilstein.de](mailto:info@bilstein.de), [www.bilstein.de](http://www.bilstein.de)



**OE=** Original Anbauteile  
Original Equipment

**B=** BILSTEIN Lieferumfang  
Delivered by BILSTEIN



**OE=** Original Anbauteile  
Original Equipment

**B=** BILSTEIN Lieferumfang  
Delivered by BILSTEIN

### Ausbau

### Removal

Fahrzeug auf eine radfreie Hebebühne stellen, anheben und Räder demontieren.

Place vehicle on a wheel-free car hoist, lift it and remove wheels.



**Beim Ausbau ist unbedingt darauf zu achten, dass die Zuleitungen der Bremsanlage immer spannungsfrei sind. Eine Abstützung ist mit geeignetem Hilfswerkzeug stets vorzusehen!**



**Pay attention that support wires of brake system are strain-free during removal. Stabilization by suitable means is demanded.**

Untere und obere Befestigung am Stützlager entfernen.

Remove top and bottom fixing mount from support bearing.

Anschließend den Stoßdämpfer ausbauen und die Original Anbauteile demontieren.

Remove shock absorber and original mounting parts.

### Einbau

BILSTEIN und/ oder Original- Anbauteile, in umgekehrter Reihenfolge, analog zum Ausbau, auf BILSTEIN- Stoßdämpfer montieren.

### Installing

Assemble BILSTEIN and/ or original mounting parts on BILSTEIN shock absorber in reverse order to removal.



**Der im Gutachten angegebene Verstellbereich der Federteller darf nicht unter- oder überschritten werden!**



**IMPORTANT! Spring plates must not be adjusted outside the ranges specified in the certificate!**

Den komplettierten Stoßdämpfer in umgekehrter Reihenfolge analog zum Ausbau wieder montieren.

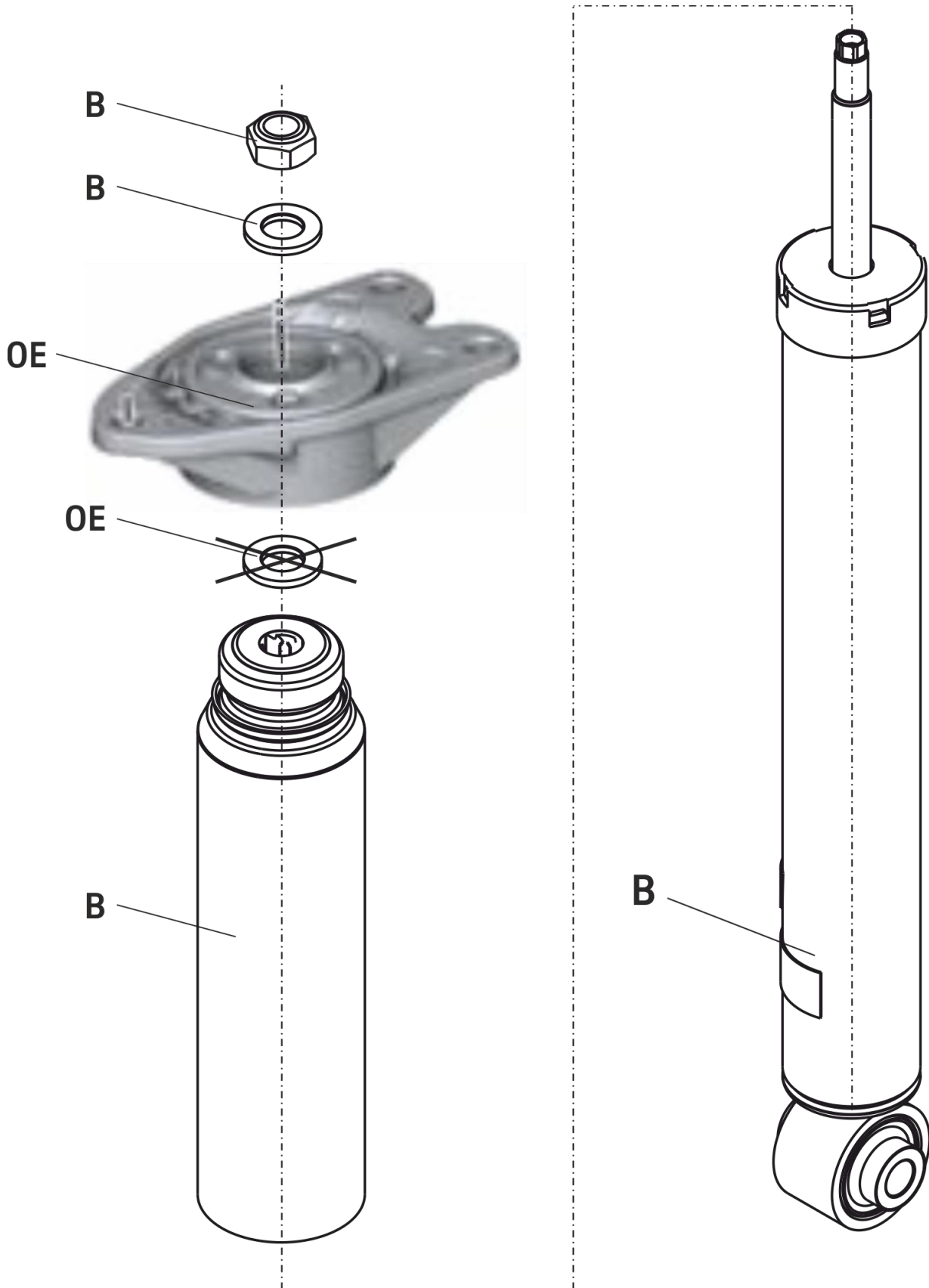
Fit assembled shock absorber to the vehicle in reverse order to removal.

Die Einbaulage der Federn ist an der Bedruckung ablesbar. Die Federbezeichnung muss in Einbaulage lesbar sein.

The correct mounting position of the suspension springs can be determined by the printing on the springs; install them with the print upright.

**OE** = Original Anbauteile  
Original Equipment

**B** = BILSTEIN Lieferumfang  
Delivered by BILSTEIN



**OE=** Original Anbauteile  
Original Equipment

**B=** BILSTEIN Lieferumfang  
Delivered by BILSTEIN

