

## Inhalt:

- **Teile- Gutachten nur für Mehrlenker-Hinterachse:**
  - AUDI A3 (8V) 2WD u. 4WD, S3, RS3 Limousine, Cabrio, Sportback
  - SEAT Leon (5F) 2WD u. 4WD inkl. ST
  - SEAT Leon Cupra/ Cupra R (5F) 2WD u. 4WD inkl. ST
  - SKODA Octavia(5E) 2WD u. 4WD Limousine, Kombi
  - SKODA Superb (3T) 2WD u. 4WD Limousine, Kombi
  - VW Arteon 2WD u. 4WD (3H) Limousine, Shooting Brake (3H9)
  - VW Golf VII 2WD u.4WD Limousine (AU/1K), Variant, Sportsvan (AUV/1KM)
  - VW Golf VII R 2WD u. 4WD Limousine (AU/1K), Variant, Sportsvan (AUV/1KM)
  - VW Touran (1T)
  - VW Passat (B8) (3C) 2WD u. 4WD Limousine, Kombi
- **Einbauanleitungen**

## Contents:

- **Certificate for multilink rear suspension only:**
  - AUDI A3 (8V) 2WD u. 4WD, S3, RS3 Hatchback, Cabriolet, Sportback -
  - SEAT Leon (5F) 2WD u. 4WD inkl. ST -
  - SEAT Leon Cupra/ Cupra R (5F) 2WD u. 4WD inkl. ST -
  - SKODA Octavia (5E) 2WD u. 4WD Saloon, Estate -
  - SKODA Superb (3T) 2WD u. 4WD Saloon, Estate -
  - VW Arteon 2WD u. 4WD (3H) Saloon, Shooting Brake (3H9) -
  - VW Golf VII 2WD u. 4WD Hatchback (AU/1K), Estate, Sportsvan (AUV/1KM) -
  - VW Golf VII R 2WD u. 4WD Hatchback (AU/1K), Estate, Sportsvan (AUV/1KM) -
  - VW Touran (1T) -
  - VW Passat (B8) (3C) 2WD u. 4WD Saloon, Estate -
- **mounting instruction**



## **Vor dem Umbau sind folgende Maßnahmen unbedingt durchzuführen:**

- Lesen Sie die Hinweise auf den folgenden Seiten aufmerksam durch.  
Alle Fahrwerkselemente werden gemäß den Vorgaben und Richtlinien der Fahrzeughersteller aus- und eingebaut, sofern in unserer Einbauanleitung keine davon abweichenden Maßnahmen beschrieben werden.
- Kontrollieren Sie, ob das vorliegende Kit/ Gutachten für Ihren Fahrzeugtyp richtig ausgewählt ist.
- Kontrollieren Sie vor Beginn der Umbauarbeiten das Produkt auf Vollständigkeit!
- Vergleichen Sie die Maße und Befestigungspunkte/ -hilfen der Original- Stoßdämpfer mit den BILSTEIN – Stoßdämpfern.
- Richtungsangaben erfolgen immer in Fahrrichtung gesehen.
- Die Prüffahrzeuge sind Linkslenker.
- Entfernen Sie den negativen Batteriepol.

## **Nach dem Umbau sind folgende Maßnahmen unbedingt durchzuführen:**

- Die Fahrzeughöhe muss mit Hilfe von Federteller und Kontermutter auf die Stoßdämpfer abgestimmt werden. Verwenden Sie nur die mitgelieferten Hakenschlüssel.
- Spur, Sturz und, falls notwendig, die Bremskraftregelung (lastabhängig) und ABS- Sensoren sind ebenso wie die Sensoren der Fahrerassistenzsysteme (z.B. Radarsensor, Kamerasysteme) gemäß Herstellervorgaben zu kontrollieren und anschließend einzustellen.
- Die Scheinwerfereinstellung ist zu prüfen und bei Bedarf einzustellen.
- Die Freigängigkeit der Rad-/ Reifenkombination ist zu überprüfen.
- Federbeine/ Dämpfer, die in Gummiaufhängungen gelagert sind, dürfen erst angezogen werden, wenn das Fahrzeug wieder auf dem Boden steht. Andere Befestigungen (z. B. Schellen) müssen vor dem Herablassen des Fahrzeugs angezogen werden.
- Den negativen Batteriepol wieder anschließen.

Darstellungen in diesen Unterlagen sind schematisch und nicht maßstabsgetreu!  
Möglicherweise sind Halter o. ä. am Federbein nicht oder nur angedeutet dargestellt!

## **Before installation please observe the following points:**

- Read all information in this manual carefully.  
All suspension components are fitted and removed acc. to the manufacturer's specifications for fitting and removal, if not otherwise required in these instructions.
- Check that your vehicle type is listed in the certificate as being specified for this kit.
- Check the product for all components before starting installation!
- Check that dimensions and fastening points are comparable between the original and BILSTEIN shock absorbers.
- Directional references (left, right, front, rear) are always with reference to the driving direction.  
The test vehicles are left- hand drive cars.
- Disconnect the negative battery pole.

## **After installation please observe the following points:**

- Set the vehicle height by adjusting spring plates and lock nuts on the new dampers. Only use the supplied spanner wrenches.
- After installing the suspension system, caster and camber as well as sensors adjustment of the driver assistance systems (for example, radar sensor and camera systems) must be checked and adjusted according to manufacturer's specifications. Check and reset load-dependent brake compensator and ABS system according to manufacturer's specifications.  
Check and adjust headlight setting.
- Because the vehicle has been lowered, ground clearance for all wheel-/ tire- combinations must be checked.
- All rubber- mounted strut/ damper attachments must not be fully tightened until AFTER the suspension system is loaded (wheels on the ground). Other mounting fasteners (for example brackets) must be securely tightened BEFORE load is placed on the suspension system.  
Connect the negative battery pole again.

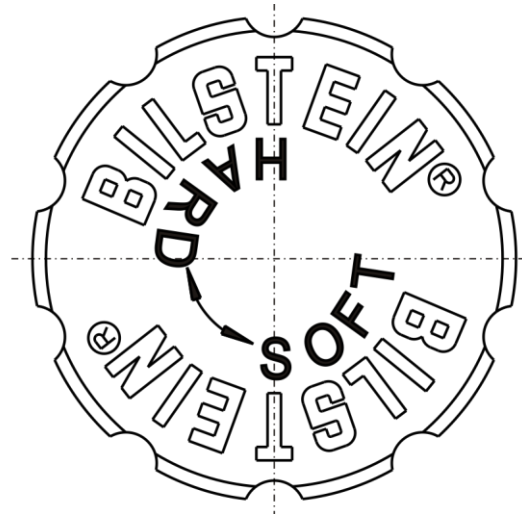
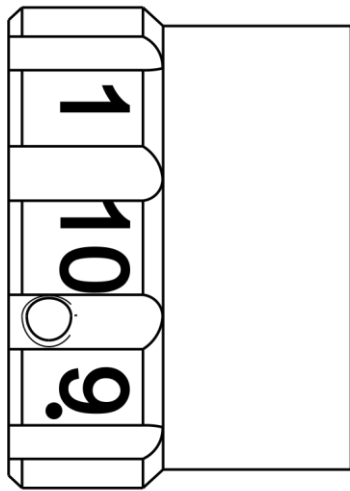
All diagrams are generalized and not to scale!  
Brackets, etc. specific to strut are not shown!

## Hinweis für die Kraftverstellung

## instruction for force adjustment

Verstellposition **1** = Komfort

Verstellposition **10** = Sport



position **1** = comfort

position **10** = sport

Beim Verstellen muss das Einrasten auf den verschiedenen Positionen mit einem „Klick“ deutlich spürbar sein.

### Hinweis zur Vorderachse/ Hinterachse

Auslieferungszustand ist Verstellposition **1**.

Die Verstelleinheit befindet sich an der Unterseite.

Die Verstellposition **1** muss mit der roten Markierung fluchten.

Die Verstellpositionen müssen auf beiden Fahrzeugseiten (rechts/ links) identisch sein.

During the adjustment you will hear a positive „click“ at each position of the adjustment.

### Instruction for the front and rear axle

Status of delivery is position **1**.

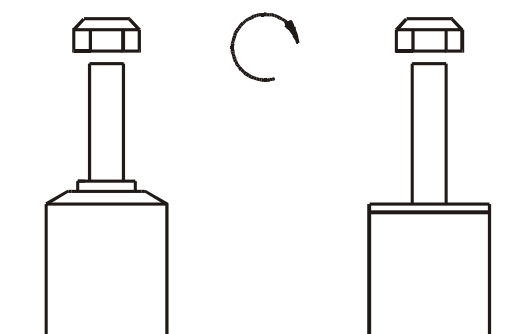
The adjusting element is located at the bottom edge of the strut.

Position **1** must aligned with the red mark.

Take care that the adjustment position is the same on both sides of vehicle ( left/ right).

## Tabelle Anzugsmomente - list of torques

Gewinde	M8	M 10	M 12	M 14	M 16	Thread
Anzugsmoment Nm	13	25	45	72	110	Torque Nm
	10	19	34	54	83	Torque ft lb



Um eine mögliche Zerstörung des Produktes zu vermeiden, darf zum Lösen und Anziehen der Muttern kein Schlagschraubendreher verwendet werden! Selbstsichernde Muttern dürfen nur einmal verwendet werden!

Do not use an impact tool to loosen or tighten fasteners due to possible damage to the product. Self- locking nuts must only be used once!

**Ausbau**

Das Fahrzeug auf eine radfreie Hebebühne stellen, anheben und Räder demontieren.

Bei Fahrzeugen **mit Xenon- Licht** ist vor dem Ausbau der Federbeine, das bewegliche Element des Sensors für die Leuchtweitenregulierung zu demontieren.



**Beim Ausbau ist unbedingt darauf zu achten, dass die Zuleitungen der Bremsanlage immer spannungsfrei sind. Eine Abstützung ist mit geeignetem Hilfswerkzeug stets vorzusehen**

Die untere Befestigung lösen und entfernen.

Die oberen Befestigungsmuttern am Stützlager entfernen. **Nicht die Kolbenstangen- Mutter lösen!**

Das Federbein komplett ausbauen und in einem geeigneten Spannbock spannen.

Die Feder mit einem Spanngerät so weit vorspannen, bis das Stützlager frei ist.

Mutter, Original- Anbauteile und Original-Feder demontieren. Hierbei ist zu prüfen, welche Original- Anbauteile durch BILSTEIN- Anbauteile (Lieferumfang) ersetzt werden.

**Einbau**

BILSTEIN und/ oder Original- Anbauteile, sowie die neue BILSTEIN- Feder in umgekehrter Reihenfolge, analog zum Ausbau, auf BILSTEIN- Federbein montieren.



**Der im Gutachten angegebene Verstellbereich der Federteller darf nicht unter- oder überschritten werden!**

Die Einbaulage der Federn ist an der Bedruckung ablesbar. Die Federbezeichnung muss in Einbaulage lesbar sein.



**Der Federauslauf oben muss am höchsten Punkt der Federteller Steigung liegen (s. Skizze S.25)**

Original- Schutzrohr und Druck- Anschlagpuffer nicht wiederverwenden, da im BILSTEIN Federbein bereits ein Druck- Anschlagpuffer eingebaut ist.

Das komplettierte BILSTEIN- Federbein in umgekehrter Reihenfolge analog zum Ausbau wieder montieren.

**Removal**

Place vehicle on a wheel-free car hoist, lift it and remove wheels.

Vehicles equipped **with xenon headlight** the movable element of sensor for the headlamp levelling controller must removed before.



**Pay attention that support wires of brake system are strain-free during removal. Stabilization by suitable means is demanded.**

Remove bottom mount.

Remove top fixing nuts from support bearing. **Do not remove central nut at this time!**

Remove complete strut and clamp it in an appropriate strut vice.

Using a suitable spring compressor, compress suspension spring until tension on support bearing is free to move.

Release centre nut and remove original mounting parts and coil spring. Please refer to diagram to identify which parts will be replaced with BILSTEIN- supplied components.

**Installation**

Assemble BILSTEIN and/ or original mounting parts, as well as the new BILSTEIN spring on the BILSTEIN strut in reverse order to removal.



**IMPORTANT! Spring plates must not be adjusted outside the ranges specified in the certificate!**

The correct mounting position of the suspension springs can be determined by the printing on the springs; install them with the print upright.



**The top spring runout must be positioned at the highest point of spring plate slope (see page 25).**

Do not reuse original dust cover and original- bumper, since BILSTEIN- strut has built in bump stop.

Fit assembled BILSTEIN strut to the vehicle in reverse order to removal.

- **Teile- Gutachten nur für Mehrlenker-Hinterachse:**

- AUDI A3 (8V) 2WD u. 4WD, S3, RS3 Limousine, Cabrio, Sportback
- SEAT Leon (5F) 2WD u. 4WD inkl. ST
- SEAT Leon Cupra/ Cupra R (5F) 2WD u. 4WD inkl. ST
- SKODA Octavia(5E) 2WD u. 4WD Limousine, Kombi
- SKODA Superb (3T) 2WD u. 4WD Limousine, Kombi
- VW Arteon 2WD u. 4WD (3H) Limousine, Shooting Brake (3H9)
- VW Golf VII 2WD u.4WD Limousine (AU/1K), Variant, Sportsvan (AUV/1KM)
- VW Golf VII R 2WD u. 4WD Limousine (AU/1K), Variant, Sportsvan (AUV/1KM)
- VW Touran (1T)
- VW Passat (B8) (3C) 2WD u. 4WD Limousine, Kombi

- **Certificate for multilink rear suspension only:**

- AUDI A3 (8V) 2WD u. 4WD, S3, RS3 Hatchback, Cabriolet, Sportback -
- SEAT Leon (5F) 2WD u. 4WD inkl. ST -
- SEAT Leon Cupra/ Cupra R (5F) 2WD u. 4WD inkl. ST -
- SKODA Octavia (5E) 2WD u. 4WD Saloon, Estate -
- SKODA Superb (3T) 2WD u. 4WD Saloon, Estate -
- VW Arteon 2WD u. 4WD (3H) Saloon, Shooting Brake (3H9) -
- VW Golf VII 2WD u. 4WD Hatchback (AU/1K), Estate, Sportsvan (AUV/1KM) -
- VW Golf VII R 2WD u. 4WD Hatchback (AU/1K), Estate, Sportsvan (AUV/1KM) -
- VW Touran (1T) -
- VW Passat (B8) (3C) 2WD u. 4WD Saloon, Estate -



**IFM**

Institut für Fahrzeugtechnik und Mobilität  
Institute for Vehicle Technology and Mobility



## TEILEGUTACHTEN TÜV NORD PART CERTIFICATE

TGA-Art: 8.1

**Nr.: TU-026693-A0-014**

über die Vorschriftmäßigkeit eines Fahrzeugs bei bestimmungsgemäßigem Ein- oder Anbau von Teilen  
gemäß §19 Abs.3 Nr.4 StVZO

*on the compliance of a vehicle when parts are properly installed and fitted to the car in accordance  
with §19 Par.3 No.4 StVZO*

für das Teil / den Änderungsumfang : **Höhenverstellbares Fahrwerk**  
*for the part / scope of modification* *Height adjustable suspension system*

vom Typ : **48-609073; 48-316989**  
*of the type*

des Herstellers : **ThyssenKrupp Bilstein GmbH**  
*from the manufacturer*

**Postfach 1151  
58240 Ennepetal**

### 0. Hinweise für den Fahrzeughalter *Instructions for vehicle owner*

**note from the translator:** *The following instructions refer to the German regulations.  
In other countries different regulations may apply. In any case carefully read and follow the  
technical guidelines given for your safety and driving pleasure!*

### **Unverzügliche Durchführung und Bestätigung der Änderungsabnahme:** *Performance and confirmation without delay of modification acceptance:*

Durch die vorgenommene Änderung erlischt die Betriebserlaubnis des Fahrzeuges, wenn nicht unverzüglich die gemäß StVZO § 19 Abs. 3 vorgeschriebene Änderungsabnahme durchgeführt und bestätigt wird oder festgelegte Auflagen nicht eingehalten werden !

Nach der Durchführung der technischen Änderung ist das Fahrzeug unter Vorlage des vorliegenden Teilegutachtens unverzüglich einem amtlich anerkannten Sachverständigen oder Prüfer einer Technischen Prüfstelle oder einem Prüfenieur einer amtlich anerkannten Überwachungsorganisation zur Durchführung und Bestätigung der vorgeschriebenen Änderungsabnahme vorzuführen.

*With the modification the type approval of the vehicle will expire if the modification acceptance provided for in StVZO § 19 Par. 3 is not performed and confirmed without delay or if conditions laid down are not complied with !*

*After performance of the technical modification, the vehicle must be presented without delay together with the present TÜV Nord part certificate to an officially recognised inspector or tester at a Technical Inspection Centre or an inspection engineer from an officially recognised inspection organisation to perform and confirm the specified modification acceptance.*



TEILEGUTACHTEN Nr.: TU-026693-A0-014  
 TÜV Nord part certificate No.:

Hersteller : ThyssenKrupp Bilstein GmbH  
 Manufacturer



Prüfgegenstand : Höhenverstellbares Fahrwerk  
 object tested : Height adjustable suspension system

Seite 2 von 18  
 page of

Typ : 48-609073; 48-316989  
 type

Datum / date  
 05.01.2021

**Einhaltung von Hinweisen und Auflagen:**  
**Compliance with instructions and conditions:**

Die unter III. und IV. aufgeführten Hinweise und Auflagen sind dabei zu beachten.

*The instructions and conditions given in III. and IV. must be complied with.*

**Mitführen von Dokumenten:**  
**availability of documents:**

Nach der durchgeführten Abnahme ist der Nachweis mit der Bestätigung über die Änderungsabnahme mit den Fahrzeugpapieren mitzuführen und zuständigen Personen auf Verlangen vorzuzeigen; dies entfällt nach erfolgter Berichtigung der Fahrzeugpapiere.

*After the acceptance procedure the certificate with confirmation of the modification acceptance must be available in the car and presented to authorised persons on demand; this will not apply once the vehicle documents have been amended.*

**Berichtigung der Fahrzeugpapiere:**  
**Amendment of vehicle documents:**

Die Berichtigung der Fahrzeugpapiere durch die zuständige Zulassungsbehörde ist durch den Fahrzeughalter entsprechend der Festlegung in der Bestätigung der ordnungsgemäßen Änderung zu beantragen.

Weitere Festlegungen sind der Bestätigung der ordnungsgemäßen Änderung zu entnehmen.

*The vehicle owner must apply, in accordance with the provision in the confirmation concerning correct modification, for the competent licensing authority to amend the vehicle documents.*

*Further conditions can be found in the confirmation of correct modification.*

**I. Verwendungsbereich**  
**Area of use**

Fahrzeughersteller <i>Vehicle manufacturer</i>	<b>Audi / quattro / Audi Sport</b>	
Handelsbezeichnung <i>model: sales name</i>	<b>A3, S3, RS3, 2WD / 4WD (quattro), 3-Türer, 4-Türer Limousine, Cabriolet und Sportback Saloon, Convertible and Sportback</b>	
Fahrzeugtyp <i>Type of vehicle</i>	<b>8V</b>	
EG-BE-Nr. *) <i>EC type approval No. *)</i>	<b>e1*2007/46*0607*.. ab NT 01 e1*2007/46*0612*..</b>	<b>e1*2007/46*0608*.. ab NT 01</b>

\*) In Bezug auf die Richtlinie 70/156/EWG bzw. 2007/46/EG zuletzt geändert durch die Richtlinie xxxx/xx/EG  
 with regard to Directive 70/156/EEC or 2007/46/EC as last amended by Directive xxxx/xx/EC

incl. Fahrzeuge mit serienmäßiger elektronische Dämpfungskraftregelung/ adaptiver Fahrwerksregelung  
 (Bitte Punkt IV.7 beachten)  
 incl. vehicles with original electronic damper adjustment/ adaptive driving behaviour control  
 (please note point IV.7)

TEILEGUTACHTEN Nr.: TU-026693-A0-014  
 TÜV Nord part certificate No.:

Hersteller : ThyssenKrupp Bilstein GmbH  
 Manufacturer

Prüfgegenstand : Höhenverstellbares Fahrwerk  
 object tested : Height adjustable suspension system

Seite 3 von 18  
 page of

Typ : 48-609073; 48-316989  
 type

Datum / date  
 05.01.2021

Fahrzeughersteller <i>Vehicle manufacturer</i>	<b>Seat</b>	
Handelsbezeichnung <i>model: sales name</i>	<b>Leon / Leon Cupra / Leon Cupra R 2WD / 4WD (4Drive) 3-Türer (SC) / 5-Türer / Kombi (ST) 3-doors / 5-doors / Station wagon</b>	
Fahrzeugtyp <i>Type of vehicle</i>	<b>5F</b>	
EG-BE-Nr. *) <i>EC type approval No. *)</i>	<b>e9*2007/46*0094*..</b>	

Fahrzeughersteller <i>Vehicle manufacturer</i>	<b>Skoda</b>	
Handelsbezeichnung <i>model: sales name</i>	<b>Octavia, 2WD / 4WD (4x4) Limousine und Kombi Saloon and Station wagon</b>	<b>Superb, 2WD / 4WD (4x4) Limousine und Kombi Saloon and Station wagon</b>
Fahrzeugtyp <i>Type of vehicle</i>	<b>5E</b>	<b>3T</b>
EG-BE-Nr. *) <i>EC type approval No. *)</i>	<b>e11*2007/46*0243*.. e11*2007/46*0244*.. e8*2007/46*0318*..</b>	<b>e11*2001/116*0326*.. ab NT 32 e11*2007/46*0014*.. ab NT 22 e8*2007/46*0317*..</b>

Fahrzeughersteller <i>Vehicle manufacturer</i>	<b>Volkswagen, VW (Volkswagen R GmbH)</b>	
Handelsbezeichnung <i>model: sales name</i>	<b>Golf VII / Golf VII R 2WD / 4WD (4Motion) Limousine / Kombi (Variant) / Sportsvan Saloon / Station wagon / Sportsvan</b>	
Fahrzeugtyp <i>Type of vehicle</i>	<b>AU</b>	<b>AUV</b>
EG-BE-Nr. *) <i>EC type approval No. *)</i>	<b>e1*2007/46*0623*.. e1*2007/46*0624*..</b>	<b>e1*2007/46*0627*..</b>

Fahrzeugtyp <i>Type of vehicle</i>	<b>1K</b>	<b>1KM</b>
EG-BE-Nr. *) <i>EC type approval No. *)</i>	<b>e1*2007/46*0490*.. ab NT 05</b>	<b>e1*2007/46*0492*.. ab NT 06</b>

\*) In Bezug auf die Richtlinie 70/156/EWG bzw. 2007/46/EG zuletzt geändert durch die Richtlinie xxxx/xx/EG  
 with regard to Directive 70/156/EEC or 2007/46/EC as last amended by Directive xxxx/xx/EC

incl. Fahrzeuge mit serienmäßiger elektronische Dämpfungskraftregelung/ adaptiver Fahrwerksregelung  
 (Bitte Punkt IV.7 beachten)  
 incl. vehicles with original electronic damper adjustment/ adaptive driving behaviour control  
 (please note point IV.7)



TEILEGUTACHTEN Nr.: TU-026693-A0-014  
 TÜV Nord part certificate No.:

Hersteller : ThyssenKrupp Bilstein GmbH  
 Manufacturer

Prüfgegenstand : Höhenverstellbares Fahrwerk  
 object tested : Height adjustable suspension system

Seite 4 von 18  
 page of

Typ : 48-609073; 48-316989  
 type

Datum / date  
 05.01.2021

Fahrzeughersteller <i>Vehicle manufacturer</i>	<b>Volkswagen, VW</b>	
Handelsbezeichnung <i>model: sales name</i>	<b>Touran</b>	
Fahrzeugtyp <i>Type of vehicle</i>	<b>1T</b>	
EG-BE-Nr. *) <i>EC type approval No. *)</i>	<b>e1*2001/116*0211*.. ab NT 36</b>	<b>e1*2007/46*0357*.. ab NT 14</b>

Fahrzeughersteller <i>Vehicle manufacturer</i>	<b>Volkswagen, VW</b>	
Handelsbezeichnung <i>model: sales name</i>	<b>Arteon Limousine und Kombi (Shooting Brake) 2WD / 4WD (4Motion) Saloon and Station wagon</b>	
Fahrzeugtyp <i>Type of vehicle</i>	<b>3H</b>	
EG-BE-Nr. *) <i>EC type approval No. *)</i>	<b>e1*2007/46*1725*..</b>	

Fahrzeughersteller <i>Vehicle manufacturer</i>	<b>Volkswagen, VW</b>	
Handelsbezeichnung <i>model: sales name</i>	<b>Passat (B8) Limousine und Kombi (Variant) 2WD / 4WD (4Motion) Saloon and Station wagon</b>	
Fahrzeugtyp <i>Type of vehicle</i>	<b>3C</b>	
EG-BE-Nr. *) <i>EC type approval No. *)</i>	<b>e1*2001/116*0307*.. ab NT 37</b>	<b>e1*2007/46*0502*.. ab NT 11</b>

\*) In Bezug auf die Richtlinie 70/156/EWG bzw. 2007/46/EG zuletzt geändert durch die Richtlinie xxxx/xx/EG  
 with regard to Directive 70/156/EEC or 2007/46/EC as last amended by Directive xxxx/xx/EC

incl. Fahrzeuge mit serienmäßiger elektronische Dämpfungskraftregelung/ adaptiver Fahrwerksregelung  
 (Bitte Punkt IV.7 beachten)  
 incl. vehicles with original electronic damper adjustment/ adaptive driving behaviour control  
 (please note point IV.7)

**weitere Einschränkungen : / further limitations:**

- Nicht für Fahrzeuge mit Niveauregelung / not for vehicles with ride-height control system**
- Nicht für Fahrzeuge mit der Handelsbezeichnung Seat Leon X-Perience, Skoda Octavia Scout, VW Passat Alltrack und VW Golf Variant Alltrack / not for models with the sales name Seat Leon X-Perience, Skoda Octavia Scout, VW Passat Alltrack and VW Golf Variant Alltrack**
- Nicht für Fahrzeuge mit Luftfahrwerk / not for vehicles with air-suspension**
- Nicht für Fahrzeuge mit serienmäßigem Gasantrieb oder bivalentem Gasantrieb / not for vehicle with original gas drive or bivalent gas drive**
- Nur für Fahrzeuge mit Mehrlenker-Hinterachse / only for vehicles with multi link axle**

TEILEGUTACHTEN Nr.: TU-026693-A0-014  
 TÜV Nord part certificate No.:

Hersteller : ThyssenKrupp Bilstein GmbH  
 Manufacturer

Prüfgegenstand : Höhenverstellbares Fahrwerk  
 object tested : Height adjustable suspension system

Seite 5 von 18  
 page of

Typ : 48-609073; 48-316989  
 type

Datum / date  
 05.01.2021

**I.1 Einschränkungen zum Verwendungsbereich**  
**Limitations of area of use .....**

<b>VORDERACHSE:</b> <b>FRONT AXLE:</b>	bezogen auf zulässige Achslasten und Einstellmaße : <i>related to permissible axle loads and adjustment dimensions:</i>	
Federausführung und Dämpferausführung <i>Spring design and Damper- / strut design</i>	<b>E4-FD1-Y616B00 wahlweise / optionally E4-FD1-Y299B00</b> Hauptfeder <i>mainspring</i>	
	<b>31-316644</b> <b>(B16 / EVO T1)</b> <b>55er Klemm Ø</b> mit Dämpfungkraftverstellung <i>with damper force adjustment</i>	<b>31-316972</b> <b>(B16 / EVO T1)</b> <b>50er Klemm Ø</b> mit Dämpfungkraftverstellung <i>with damper force adjustment</i>
Typ und Antriebstyp <i>Type and drive version</i>	<b>48-609073</b> <b>2WD / 4WD</b> Frontantrieb / <i>front-wheel drive</i> Allradantrieb / <i>all wheel drive</i>	<b>48-316989</b> <b>2WD / 4WD</b> Frontantrieb / <i>front-wheel drive</i> Allradantrieb / <i>all wheel drive</i>
für zulässige Achslasten <i>for permissible axle loads</i>	<b>bis max. 960 kg</b> <i>up to max.</i>	
in Verbindung mit zul. Einstellbereich der Federtellerhöhe: <i>with permissible adjustment range of spring plate height:</i>	<b>225 mm bis to 245 mm</b>	
	<b>bezogen auf Federauflage bis Mitte Befestigungsschraube des Federbeins</b> <i>related to top edge of spring seat till centre of strut fixation-bolt</i>	
für zulässige Achslasten <i>for permissible axle loads</i>	<b>bis max. 1090 kg</b> <i>up to max.</i>	
in Verbindung mit zul. Einstellbereich der Federtellerhöhe: <i>with permissible adjustment range of spring plate height:</i>	<b>230 mm bis to 245 mm</b>	
	<b>bezogen auf Federauflage bis Mitte Befestigungsschraube des Federbeins</b> <i>related to top edge of spring seat till centre of strut fixation-bolt</i>	



TEILEGUTACHTEN Nr.: TU-026693-A0-014  
TÜV Nord part certificate No.:

Hersteller : ThyssenKrupp Bilstein GmbH  
Manufacturer



Prüfgegenstand : Höhenverstellbares Fahrwerk  
object tested : Height adjustable suspension system

Seite 6 von 18  
page of

Typ : 48-609073; 48-316989  
type

Datum / date  
05.01.2021

für zulässige Achslasten <i>for permissible axle loads</i>	<b>bis max. 1180 kg</b> <i>up to max.</i>
	<b>235 mm bis 245 mm</b> <i>to</i>
	<b>bezogen auf Federauflage bis Mitte Befestigungsschraube des Federbeins</b> <i>related to top edge of spring seat till centre of strut fixation-bolt</i>
in Verbindung mit zul. Einstellbereich der Federtellerhöhe: <i>with permissible adjustment range of spring plate height:</i>	
für zulässige Achslasten <i>for permissible axle loads</i>	<b>bis max. 1200 kg</b> <i>up to max.</i>
	<b>240 mm bis 245 mm</b> <i>to</i>
	<b>bezogen auf Federauflage bis Mitte Befestigungsschraube des Federbeins</b> <i>related to top edge of spring seat till centre of strut fixation-bolt</i>
in Verbindung mit zul. Einstellbereich der Federtellerhöhe: <i>with permissible adjustment range of spring plate height:</i>	

TEILEGUTACHTEN Nr.: TU-026693-A0-014  
 TÜV Nord part certificate No.:

Hersteller : ThyssenKrupp Bilstein GmbH  
 Manufacturer

Prüfgegenstand : Höhenverstellbares Fahrwerk  
 object tested : Height adjustable suspension system

Seite 7 von 18  
 page of

Typ : 48-609073; 48-316989  
 type

Datum / date  
 05.01.2021

**I.2 Einschränkungen zum Verwendungsbereich**  
**Limitations of area of use .....**

<b>HINTERACHSE:</b> <b>REAR AXLE:</b>	bezogen auf zulässige Achslasten und Einstellmaße : <i>related to permissible axle loads and adjustment dimensions:</i>
Federausführung und Dämpferausführung <i>Spring design and Damper- / strut design</i>	<b>E4-FD1-Y606B00 wahlweise / optionally E4-FD1-Y411B00</b> Hauptfeder <i>mainspring</i>
	<b>26-316284</b> <b>(B16 / EVO T1)</b> mit Dämpfungkraftverstellung <i>with damper force adjustment</i>
Typ und Antriebstyp <i>Type and drive version</i>	<b>48-609073 / 48-316989</b> <b>Mehrlenker-Hinterachse / multi link axle</b> <b>2WD / 4WD</b> Frontantrieb / <i>front-wheel drive</i> Allradantrieb / <i>all wheel drive</i>
für zulässige Achslasten <i>for permissible axle loads</i>	<b>bis max. 880 kg</b> <b>up to max.</b>
für Variante <i>for version</i>	<b>nicht für 4WD / Cabrio</b> <b>does not apply to 4WD / Convertible</b>
in Verbindung mit zul. Einstellbereich der Federtellerhöhe: <i>with permissible adjustment range of spring plate height</i>	<b>30 mm *) bis 75 mm</b> <b>to</b>
	<b>Abstand Federauflage der Höhenverstellung bis oberes Karosserieblech</b> <i>distance spring seat to upper body sheet</i>

\*) Bei Ausnutzung der erhöhten serienmäßigen Achslast im Anhängetrieb bis max. 940 kg  
 Federtellerhöhe hinten +5mm  
*When utilizing the serious raised load on reae axle with trailer operation upt to max. 940 kg spring seat height rear +5mm*

TEILEGUTACHTEN Nr.: TU-026693-A0-014  
 TÜV Nord part certificate No.:

Hersteller : ThyssenKrupp Bilstein GmbH  
 Manufacturer

Prüfgegenstand : Höhenverstellbares Fahrwerk  
 object tested : Height adjustable suspension system

Seite 8 von 18  
 page of

Typ : 48-609073; 48-316989  
 type

Datum / date  
 05.01.2021

für zulässige Achslasten <i>for permissible axle loads</i>	<b>bis max. 950 kg</b> <i>up to max.</i>
für Variante <i>for version</i>	<b>nicht für 4WD / Cabrio</b> <i>does not apply to 4WD / Convertible</i>
in Verbindung mit zul. Einstellbereich der Federtellerhöhe:  <i>with permissible adjustment range of spring plate height</i>	<b>35 mm **)</b> <b>bis to 75 mm</b>
	<b>Abstand Federauflage der Höhenverstellung bis oberes Karosserieblech</b> <i>distance spring seat to upper body sheet</i>

für zulässige Achslasten <i>for permissible axle loads</i>	<b>bis max. 1090 kg</b> <i>up to max.</i>
für Variante <i>for version</i>	<b>nicht für 4WD / Cabrio</b> <i>does not apply to 4WD / Convertible</i>
in Verbindung mit zul. Einstellbereich der Federtellerhöhe:  <i>with permissible adjustment range of spring plate height</i>	<b>40 mm ***)</b> <b>bis to 75 mm</b>
	<b>Abstand Federauflage der Höhenverstellung bis oberes Karosserieblech</b> <i>distance spring seat to upper body sheet</i>

für zulässige Achslasten <i>for permissible axle loads</i>	<b>bis max. 1170 kg</b> <i>up to max.</i>
für Variante <i>for version</i>	<b>nicht für 4WD / Cabrio</b> <i>does not apply to 4WD / Convertible</i>
in Verbindung mit zul. Einstellbereich der Federtellerhöhe:  <i>with permissible adjustment range of spring plate height</i>	<b>45 mm ****)</b> <b>bis to 75 mm</b>
	<b>Abstand Federauflage der Höhenverstellung bis oberes Karosserieblech</b> <i>distance spring seat to upper body sheet</i>

\*\*\*) Bei Ausnutzung der erhöhten serienmäßigen Achslast im Anhängetrieb bis max. 980 kg  
 Federtellerhöhe hinten +5mm  
*When utilizing the serious raised load on reae axle with trailer operation upt to max. 980 kg spring seat height rear +5mm*

\*\*\*\*) Bei Ausnutzung der erhöhten serienmäßigen Achslast im Anhängetrieb bis max. 1175 kg  
 Federtellerhöhe hinten +5mm  
*When utilizing the serious raised load on reae axle with trailer operation upt to max. 1175 kg spring seat height rear +5mm*

\*\*\*\*\*) Bei Ausnutzung der erhöhten serienmäßigen Achslast im Anhängetrieb bis max. 1260 kg  
 Federtellerhöhe hinten +5mm  
*When utilizing the serious raised load on reae axle with trailer operation upt to max. 1260 kg spring seat height rear +5mm*

TEILEGUTACHTEN Nr.: TU-026693-A0-014  
 TÜV Nord part certificate No.:

Hersteller : ThyssenKrupp Bilstein GmbH  
 Manufacturer



Prüfgegenstand : Höhenverstellbares Fahrwerk  
 object tested : Height adjustable suspension system

Seite 9 von 18  
 page of

Typ : 48-609073; 48-316989  
 type

Datum / date  
 05.01.2021

für zulässige Achslasten for permissible axle loads	<b>bis max. 1255 kg</b> up to max.
für Variante for version	<b>2WD / 4WD und alle Cabrios</b> 2WD / 4WD and all Convertibles
in Verbindung mit zul. Einstellbereich der Federtellerhöhe: with permissible adjustment range of spring plate height	<b>50 mm *****) bis to 75 mm</b>
	<b>Abstand Federauflage der Höhenverstellung bis oberes Karosserieblech</b> distance spring seat to upper body sheet

\*\*\*\*\*) Bei Ausnutzung der erhöhten serienmäßigen Achslast im Anhängetrieb bis max. 1300 kg  
 Federtellerhöhe hinten +5mm  
 When utilizing the serious raised load on reae axle with trailer operation upt to max. 1300 kg spring seat height rear +5mm

**Nicht für Fahrzeuge mit Hybridantrieb (Plug-in-Hybrid) / not for vehicles with hybrid drive (plug-in-hybrid)**

für zulässige Achslasten for permissible axle loads	<b>bis max. 1215 kg</b> up to max.
für Variante for version	<b>für 2WD Fahrzeuge mit Hybridantrieb (Plug-in-Hybrid)</b> for 2WD vehicle with hybrid drive (plug-in-hybrid)
in Verbindung mit zul. Einstellbereich der Federtellerhöhe: with permissible adjustment range of spring plate height	<b>55 mm *****) bis to 75 mm</b>
	<b>Abstand Federauflage der Höhenverstellung bis oberes Karosserieblech</b> distance spring seat to upper body sheet

\*\*\*\*\*) Bei Ausnutzung der erhöhten serienmäßigen Achslast im Anhängetrieb bis max. 1300 kg  
 Federtellerhöhe hinten +5mm  
 When utilizing the serious raised load on reae axle with trailer operation upt to max. 1300 kg spring seat height rear +5mm

TEILEGUTACHTEN Nr.: TU-026693-A0-014  
 TÜV Nord part certificate No.:

Hersteller : ThyssenKrupp Bilstein GmbH  
 Manufacturer



Prüfgegenstand : Höhenverstellbares Fahrwerk  
 object tested : Height adjustable suspension system

Seite 10 von 18  
 page of

Typ : 48-609073; 48-316989  
 type

Datum / date  
 05.01.2021

**II. Beschreibung des Teiles / Änderungsumfanges**  
*Description of the part / Scope of modification*  
 Tieferlegung des Aufbaus und Änderung der Fahrwerks-  
 abstimmung durch andere Fahrwerksfedern und Dämpfer.  
*Lowering of the body and change of suspension tuning by means of*  
*special suspension springs and dampers.*

**Vorderachse**  
*Front axle*  
 Federbein mit Hauptfeder auf höhenverstellbaren Federtellern,  
 Austauschpuffern, mit serienmäßigen Einfederwegen,  
 Maß der Tieferlegung bis 35 mm  
*complete strut with main spring on height adjustable spring plates ,*  
*exchange bump stop, bump travel: original, lowering up to 35 mm*

**Hinterachse**  
*Rear axle*  
 Hauptfeder auf speziellen höhenverstellbaren Federsitzen oben,  
 Austauschpuffer mit serienmäßigen Einfederwegen,  
 Maß der Tieferlegung bis 40 mm  
*Mainspring on special height adjustable spring seats, exchange bump*  
*stops, bump travel : original*  
*lowering up to 40 mm*

**II.1 Beschreibung der**  
*Description of*

**VORDERACHS-FAHRWERKSTEILE**  
**FRONT AXLE SUSPENSION PARTS**

**II.1.1 Federung**  
**Springs**

Bauart <i>Design</i>	Schraubendruckfeder <i>coil spring</i>
<b>Kennzeichnung:</b> <i>Identification</i>	<b>E4-FD1-Y616B00 wahlweise / optionally E4-FD1-Y299B00</b>
Herstellerzeichen : <i>Manufacturer's mark :</i>	Hauptfeder <i>mainspring</i>
Art/Ort der Kennzeichnung: <i>Type / Location of marking</i>	Bilstein und Herstelldatum codiert <i>Bilstein and date of manufacture coded</i> aufgedruckt im Bereich mittlere Windung <i>printed on area of centre coil</i>
Oberflächenschutz <i>Surface protection</i>	Kunststoffbeschichtung <i>powder coating</i>
Feder-Charakteristik <i>Characteristic</i>	progressive
Außendurchmesser (mm) <i>Outer diameter</i>	125
Drahtdurchmesser (mm) <i>Wire diameter</i>	12,0
ungespannte Federlänge <i>untensioned length</i>	204
Gesamtwindungszahl <i>Total number of coils</i>	5,5

TEILEGUTACHTEN Nr.: TU-026693-A0-014  
 TÜV Nord part certificate No.:

Hersteller : ThyssenKrupp Bilstein GmbH  
 Manufacturer

Prüfgegenstand : Höhenverstellbares Fahrwerk  
 object tested : Height adjustable suspension system

Seite 11 von 18  
 page of

Typ : 48-609073; 48-316989  
 type

Datum / date  
 05.01.2021

**II.1.2 Dämpfung**  
**Damping**

Bauart <i>Design</i>	Federbein / Einrohr, Gasdruck <i>complete strut / monotube, gas pressure</i>	
Dämpfungs-Charakteristik <i>Damping-characteristic</i>	mit Dämpfungskraftverstellung <i>with damper force adjustment</i>	
<b>Kennzeichnung:</b> <i>Identification</i>	<b>31-316644</b> <b>55er Klemm Ø</b>	<b>31-316972</b> <b>50er Klemm Ø</b>
vom Typ / KIT-Nummer <i>of the type / KIT-number</i>	<b>48-609073</b>	<b>48-316989</b>
Herstellerzeichen : <i>Manufacturer's mark :</i>	Bilstein	
Art der Kennzeichnung: <i>Type of marking</i>	Einrollung und Folienaufkleber <i>rolled in and foil sticker</i>	
Oberflächenschutz <i>Surface protection</i>	Verzinkung <i>Galvanisation</i>	

**II.1.3 Höhenverstellsystem**  
**Height adjustment system**

Art: <i>Type:</i>	Federtellermutter mit Kontermutter (ww. mit Sicherungsschraube) auf Dämpferrohrgewinde <i>Spring plate nut with conternut (p.c. with locking screw )on damper tube thread</i>
zulässiger Verstellbereich: <i>Permissible adjustment range</i>	siehe Blatt 5 und Blatt 6 <i>see page 5 and page 6</i>

**II.1.4 Einfederungsbegrenzung und Einfederwege:**  
**Bump stops and bump travel**

Teileart / System: <i>type of part / system:</i>	Austausch-Gummi-Endanschlag <i>replacement rubber bumpstop</i>
Hersteller: <i>manufacturer:</i>	ThyssenKrupp Bilstein GmbH
Einbaulage: <i>mounting position:</i>	auf der Kolbenstange innen <i>on the piston rod inside</i>
Höhe / Ø: <i>height / Ø</i>	40 / 36
Einfederwege: <i>bump travel</i>	serienmäßig <i>original</i>



TEILEGUTACHTEN Nr.: TU-026693-A0-014  
 TÜV Nord part certificate No.:

Hersteller : ThyssenKrupp Bilstein GmbH  
 Manufacturer

Prüfgegenstand : Höhenverstellbares Fahrwerk  
 object tested : Height adjustable suspension system

Seite 12 von 18  
 page of

Typ : 48-609073; 48-316989  
 type

Datum / date  
 05.01.2021

## II.2 Beschreibung der Description of

## HINTERACHS-FAHRWERKSTEILE REAR AXLE SUSPENSION PARTS

### II.2.1

### Federung Springs

Bauart <i>Design</i>	Schraubendruckfeder <i>coil spring</i>
<b>Kennzeichnung:</b> <i>Identification</i>	<b>E4-FD1-Y606B00 wahlweise / optionally E4-FD1-Y411B00</b> Hauptfeder <i>mainspring</i>
Herstellerzeichen : <i>Manufacturer's mark :</i> Art/Ort der Kennzeichnung: <i>Type / Location of marking</i>	Bilstein und Herstellungsdatum codiert <i>Bilstein and date of manufacture coded</i> aufgedruckt im Bereich mittlere Windung <i>printed on area of centre coil</i>
Oberflächenschutz <i>Surface protection</i>	Kunststoffbeschichtung <i>powder coating</i>
Feder-Charakteristik <i>Characteristic</i>	lineare
Außendurchmesser (mm) <i>Outer diameter</i>	121
Drahtdurchmesser (mm) <i>Wire diameter</i>	13,0
ungespannte Federlänge <i>untensioned length</i>	215
Gesamtwindungszahl <i>Total number of coils</i>	5,6

### II.2.2

### Dämpfung Damping

Bauart <i>Design</i>	Dämpfer / Einrohr, Gasdruck <i>damper / monotube, gas pressure</i>
Dämpfungs-Charakteristik <i>Damping-characteristic</i>	mit Dämpfungskraftverstellung <i>with damper force adjustment</i>
<b>Kennzeichnung:</b> <i>Identification:</i> vom Typ / KIT-Nummer <i>of the type / KIT-number</i> Herstellerzeichen : <i>Manufacturer's mark :</i> Art der Kennzeichnung: <i>Type of marking</i>	<b>26-316284</b>  <b>48-609073 / 48-316989</b>  Bilstein Einrollung und Folienaufkleber <i>rolled in and foil sticker</i>
Oberflächenschutz <i>Surface protection</i>	Lackierung <i>paint coat</i>

TEILEGUTACHTEN Nr.: TU-026693-A0-014  
 TÜV Nord part certificate No.:

Hersteller : ThyssenKrupp Bilstein GmbH  
 Manufacturer

Prüfgegenstand : Höhenverstellbares Fahrwerk  
 object tested : Height adjustable suspension system

Seite 13 von 18  
 page of

Typ : 48-609073; 48-316989  
 type

Datum / date  
 05.01.2021

### II.2.3 Höhenverstellsystem Height adjustment system

Art: Type:	spezielles Federlager (Gewinderohr mit Federteller Mutter) auf Karosserie im Austausch zur urspr. oberen Federauflage special spring seat (threaded tube with springseat nut) on car body in exchange for upper original spring seat
zulässiger Verstellbereich: Permissible adjustment range	siehe Blatt 7, Blatt 8 und Blatt 9 see page 7 and page 8 and page 9

### II.2.4 Einfederungsbegrenzung und Einfederwege: Bumpstops and bump travel

Teileart / System: type of part / system:	Austausch-PUR-Puffer replacement PUR bumpstop
Hersteller: manufacturer:	ThyssenKrupp Bilstein GmbH
Einbaulage: mounting position:	auf der Kolbenstange on the piston rod
Höhe / Ø: height / Ø	45 / 45
Einfederwege: bump travel	serienmäßig original

### III. Hinweise zur Kombinierbarkeit mit weiteren Änderungen Notes on possible combination with other modifications

#### III.1 Rad/Reifenkombinationen Wheel/tyre combinations

##### Serien-Rad/Reifen-Kombinationen Series wheel/tyre combinations

Es bestehen keine technischen Bedenken gegen die Verwendung aller serienmäßigen Rad-/Reifenkombinationen.  
 There are no technical objections against the use of all O.E. wheel/tyre combinations.

### Sonder-Rad/Reifenkombinationen *Special wheel/tyre combinations*

Es bestehen weiterhin keine technischen Bedenken gegen die Verwendung von **Sonder-Rad-/Reifenkombinationen**, wenn folgende Bedingungen eingehalten sind:

- Es liegen besondere Teilegutachten bzw. Allgemeine Betriebserlaubnisse für die entsprechende Rad/Reifenkombination vor und die jeweils erforderlichen Auflagen bis auf die nachfolgende Ausnahme sind eingehalten.
- werden besondere Federwegbegrenzer aufgrund von Auflagen in diesen Gutachten vorgeschrieben, so muss die Kennlinie der Achsfederung für die Tieferlegung neu ermittelt und bewertet werden (Prüfung nach §21, StVZO).

*There is also no technical reason to object to the use of special wheel/tyre combinations, provided the following conditions are met:*

- *Special TÜV assessments or approvals have been obtained for the relevant wheel/tyre combination and the necessary conditions are met.*
- *If the series bump travel limitation has to be modified as a result of conditions laid down in these test reports (e.g. change of O.E. bump stops or installation of additional bump travel limiters), the characteristic line of the axle suspension has to be verified and assessed new (assessment according to §21 StVZO)*

### III.2 Spoiler, Sonderauspuffanlagen etc. *Aerodynamic devices, special exhaust systems etc.*

Die Bodenfreiheit im Leerzustand wird durch den Einbau der Sonderfedern verringert. Sie entspricht in etwa der eines teilbeladenen Serienfahrzeugs. Bei Ausladung des Fahrzeugs bis zu den zulässigen Achslasten ändert sich die Bodenfreiheit nicht im Vergleich zum Serienfahrzeug. Bei Anbau von Spoilern, Heckschürzen und Sonderauspuffanlagen ist jedoch der verringerte Überhangwinkel zu beachten (Befahren von Rampen etc.).

*The ground clearance in unladen state is reduced by the installation of special springs. It is the approximately equivalent of that of a partially laden series vehicle. When the vehicle is loaded to the admissible axle loads the ground clearance does not change as compared to the series vehicle. If spoilers, rear aprons and special exhaust systems are mounted, however, the reduced angle of slope must be noted (travelling on ramps etc.).*

### III.3 Anhängerkupplung *Trailer coupling*

Die vorgeschriebene Mindesthöhe der Kupplungskugel bei zulässigem Gesamtgewicht des Fahrzeugs über der Fahrbahn (gem. DIN 74058) beträgt 350 mm.

*The specified minimum height of the coupling ball above the road surface with the permissible total weight of the vehicle (acc. DIN 74058) is 350 mm.*



TEILEGUTACHTEN Nr.: TU-026693-A0-014

TÜV Nord part certificate No.:

Hersteller : ThyssenKrupp Bilstein GmbH  
Manufacturer



Prüfgegenstand : Höhenverstellbares Fahrwerk  
object tested : Height adjustable suspension system

Seite 15 von 18  
page of

Typ : 48-609073; 48-316989  
type

Datum / date  
05.01.2021

#### IV. Hinweise und Auflagen Notes and conditions

##### **Auflagen für den Einbaubetrieb und die Änderungsabnahme:** *Notes and conditions for the installation shop and modification acceptance*

- IV.1** Die Scheinwerfereinstellung ist zu überprüfen.  
*Headlamp adjustment must be checked.*
- IV.2** Nach erfolgter Umrüstung ist eine Achsvermessung des Fahrzeugs durchzuführen.  
*After modification an axle alignment must be carried out on the vehicle.*
- IV.3** Die Endanschläge (Gummihohlfedern) müssen der Beschreibung unter Punkt II.1.4 und II.2.4 entsprechen. Zusätzliche Federwegbegrenzer sind nicht zulässig.  
*The bump stops must correspond to the descriptions in this report. Additional bump travel limiters are not allowed.*
- IV.4** Die Einschränkungen zum Verwendungsbereich (s. Punkt I) sind zu beachten.  
*The limitations with regard to the area of use (see Point 1) must be observed.*
- IV.5** Der Verstellbereich der Federteller ist nur freigegeben im Bereich der unter Punkt I angegebenen Werte.  
Die Einstellung ist jeweils so vorzunehmen, dass das Fahrzeug im Leerzustand plus Fahrer gerade steht. Die tiefste freigegebene Einstellung und der zulässige Verstellbereich sind unter Angabe der achsfesten Bezugspunkte in die Anbauprüfbescheinigung einzutragen.  
*The adjustment range of the spring plates is only approved within the range of the values given in Point 1.*  
*Adjustment must be carried out so that the body is level when the vehicle is empty apart from the driver.*  
*The lowest approved adjustment and the permissible adjustment range are to be entered, stating the fixed axle reference points. (Example, see below).*
- IV.6** Als Kontrollmaß ist der Abstand zwischen Radmitte und Kotflügelunterkante an der Vorderachse zu messen und in die Abnahmebestätigung einzutragen.  
*For controlling purposes the distance between center of wheel and edge of wheel housing above is to be measured and entered into the confirmation of the installation.*



TEILEGUTACHTEN Nr.: TU-026693-A0-014  
TÜV Nord part certificate No.:

Hersteller : ThyssenKrupp Bilstein GmbH  
Manufacturer



Prüfgegenstand : Höhenverstellbares Fahrwerk  
object tested : Height adjustable suspension system

Seite 16 von 18  
page of

Typ : 48-609073; 48-316989  
type

Datum / date  
05.01.2021

**IV.7** Beim Austausch von elektronischen Fahrwerken gegen normale (nicht elektronische) Fahrwerke ohne elektronische Dämpferregelung/ adaptiver Fahrwerksregelung, dürfen die Kontrollleuchten im Armaturenbrett keine Störung des elektronischen Fahrwerks anzeigen.

Maßnahmen zur Deaktivierung:

Ersatzlasten / Widerstände (Hardwarelösung) nach Maßgabe des Herstellers dieser Teile

Programmierung im Steuergerät (Softwarelösung) nach Maßgabe des Fahrzeugherstellers.

Es dürfen nur elektronische Fahrwerke deaktiviert werden, die ausschließlich in ihrer Komforteinstellung z. B. Komfort – Normal – Sport verstellbar sind und keinen Einfluss auf andere Sicherheitssysteme des Fahrzeugs haben. Einbau und Funktion sind zu prüfen.

*When replacing electronic suspension dampers against normal (non-electronic) suspension dampers without electronic damper control, the warning lights in the dashboard must not indicate a malfunction of the electronic landing gear.*

*Measures for deactivation:*

*Replacement loads / resistors (hardware solution) according to the manufacturer of these parts,*

*Programming in the control unit (software solution) according conditions from the vehicle manufacturer.*

*Only electronic suspension that are exclusively adjustable in their comfort settings, for example Comfort - Normal - Sport, and that have no influence on other safety systems of the vehicle may be deactivated. Installation and function must to be checked*

#### **Hinweise und Auflagen zum Anbau:**

##### **Notes and conditions for mounting:**

Der Aus- und Einbau erfolgt gemäß den Angaben des Fahrzeugherstellers im Werkstatthandbuch.

*Disassembly and installation must be carried out in accordance with the manufacturer's instructions as contained in the workshop manual.*



TEILEGUTACHTEN Nr.: TU-026693-A0-014  
 TÜV Nord part certificate No.:

Hersteller : ThyssenKrupp Bilstein GmbH  
 Manufacturer



Prüfgegenstand : Höhenverstellbares Fahrwerk  
 object tested : Height adjustable suspension system

Seite 17 von 18  
 page of

Typ : 48-609073; 48-316989  
 type

Datum / date  
 05.01.2021

**Berichtigung der Fahrzeugpapiere:**  
**Amendment of vehicle documents:**

Eine Berichtigung der Fahrzeugpapiere ist erforderlich, aber zurückgestellt.  
 Sie ist der zuständigen Zulassungsbehörde bei deren nächster Befassung mit den Fahrzeugpapieren durch den Fahrzeughalter zu melden. Folgendes Beispiel für die Eintragung wird vorgeschlagen:

*Correction of the vehicle documents is necessary, but has been postponed.  
 The competent licensing authority must be notified by the vehicle owner accordingly the next time they deal with the vehicle documents. The following example is suggested for the entry:*

Feld item	Eintragung entry
20 (Höhe) (height)	neu messen to remeasure
22	<p>M. SONDERFAHRWERK THYSSENKRUPP BILSTEIN GMBH , TYP: 48-609073; 48-316989.*), BEST. AUS FEDERN, KENNZ. V/H: E4-FD1-Y616B00 ...ww. ... E4-FD1-Y299B00 / E4-FD1-Y606B00 ...ww. ... E4-FD1-Y411B00 *) U. DÄMPFERN, KENNZ., V/H: 31-316644... oder ... 31-316972 *) / 26-316284; ZUL. EINSTELLUNGEN VORNE: ... siehe Seite 5 und 6 ... MM **) FEDERAUFLAGE BIS MITTE UNTERE BEF.SCHRAUBE FEDERBEIN, HINTEN: ... siehe Seite 7, 8 und 9 ... MM **) OBERE FEDERAUFLAGE BIS KAROSSERIE * EINFEDERWEG VORNE SERIENMÄßIG / HINTEN SERIENMÄßIG* KONTROLLMAß: ..... MM; ... DABEI DEAKTIVIERUNG D. ELEKTRONISCHEN DÄMPFKRAFTVERSTELLUNG DURCH ... *) **</p> <p><i>MODIFIED SPECIAL SUSPENSION, THYSSENKRUPP BILSTEIN GMBH, TYPE: 48-609073; 48-316989 *), CONSISTING OF SPRINGS, IDENTIFICATION F/R: E4-FD1-Y616B00 ...or ... E4-FD1-Y299B00 / E4-FD1-Y606B00 ... or ... E4-FD1-Y411B00 *) AND DAMPERS, IDENTIFICATION: F/R : 31-316644... or ... 31-316972 *) /26-316284; PERMISSIBLE ADJUSTMENT RANGE FRONT: ... see page 5 and page 6 ... MM **) DISTANCE SPRING PLATE TO CENTRE OF LOWER FIXING BOLT OF STRUT; REAR ... see page 7 and page 8 and page 9 ... MM **); FROM UPPER SPRING SEAT TO CAR BODY * SUSPENSION TRAVEL: FRONT ORIGINAL / REAR ORIGINAL*CONTROL MEASUREMENT: ... MM; ... AND DEACTIVATION OF THE ELECTRONIC DAMPING FORCE ADJUSTMENT BY ... *) **</i></p>

\*) Nicht Zutreffendes streichen \*\*) abhängig von zulässiger Achslast des Fahrzeugs  
 \*) cross out not valid \*\*) depending on permitted axle loads

**V. Prüfgrundlagen und Prüfergebnisse**  
**Basis of tests and test results**

Das Versuchsfahrzeug und die Fahrwerksteile wurden einer Prüfung gemäß den Prüfbedingungen über Fahrzeugtiefer-/ und Höherlegungen des VdTÜV-Merkblattes 751 (01/2018) unterzogen. Die Prüfbedingungen wurden erfüllt.

*The test vehicle and the modification parts were subjected to a test in accordance with the test conditions regarding raising / lowering of vehicles contained in VdTÜV Merkblatt 751.  
 The test conditions were fulfilled.*

**VI. Anlagen**  
**Annexes**

keine  
 none



TEILEGUTACHTEN Nr.: TU-026693-A0-014

TÜV Nord part certificate No.:

Hersteller : ThyssenKrupp Bilstein GmbH  
Manufacturer



Prüfgegenstand : Höhenverstellbares Fahrwerk  
object tested : Height adjustable suspension system

Seite 18 von 18  
page of

Typ : 48-609073; 48-316989  
type

Datum / date  
05.01.2021

## VII. Schlussbescheinigung Concluding certification

Es wird bescheinigt, dass die im Verwendungsbereich beschriebenen Fahrzeuge nach der Änderung und der durchgeführten und bestätigten Änderungsabnahme unter Beachtung der in diesem Teilegutachten genannten Hinweise / Auflagen insoweit den Vorschriften der StVZO in der heute gültigen Fassung entsprechen.

Der Hersteller (Inhaber des Teilegutachtens) hat den Nachweis (Reg-Nr.: 97031 ) erbracht, dass er ein Qualitätssicherungssystem gemäß Anlage XIX, Abschnitt 2 StVZO unterhält.

Das Teilegutachten umfasst die Blätter 1 – 18 einschließlich der unter VI. aufgeführten Anlagen und darf nur im vollen Wortlaut vervielfältigt und weitergegeben werden.

Das Teilegutachten verliert seine Gültigkeit bei technischen Änderungen am Fahrzeugteil oder wenn vorgenommene Änderungen an dem beschriebenen Fahrzeugtyp die Verwendung des Teiles beeinflussen sowie bei Änderung der gesetzlichen Grundlagen.

*It is hereby certified that the vehicles described under area of use satisfy the regulations of StVZO in the current version after modification and implemented and verified modification acceptance, provided the notes / conditions given in the present TÜV Nord part certificate are observed.*

*The manufacturer (owner of the TÜV Nord part certificate) has furnished evidence (Reg-Nr.: 97031) that he maintains a quality system in accordance with Annex XIX, Section 2 StVZO.*

*The TÜV Nord part certificate consists of pages 1 – 18 including the annexes listed under VI. and it may only be reproduced and passed on in its unabbreviated form.*

*The TÜV Nord part certificate shall cease to be valid if technical modifications are made to the vehicle part or if modifications made to the vehicle type described affect use of the part and in the case of any changes to the statutory specifications.*

Geschäftsstelle Essen, den 05.01.2021

### PRÜFLABORATORIUM / TEST LABORATORY

TÜV NORD Mobilität GmbH & Co. KG  
IFM - Institut für Fahrzeugtechnik und Mobilität  
Schönscheidtstr. 28, 45307 Essen

DIN EN ISO/IEC 17025, 17020

Benannt als Technischer Dienst / Designated as Technical service  
vom Kraftfahrt Bundesamt / by Kraftfahrt-Bundesamt: KBA – P 00004-96



Dipl.-Ing. Marquardt

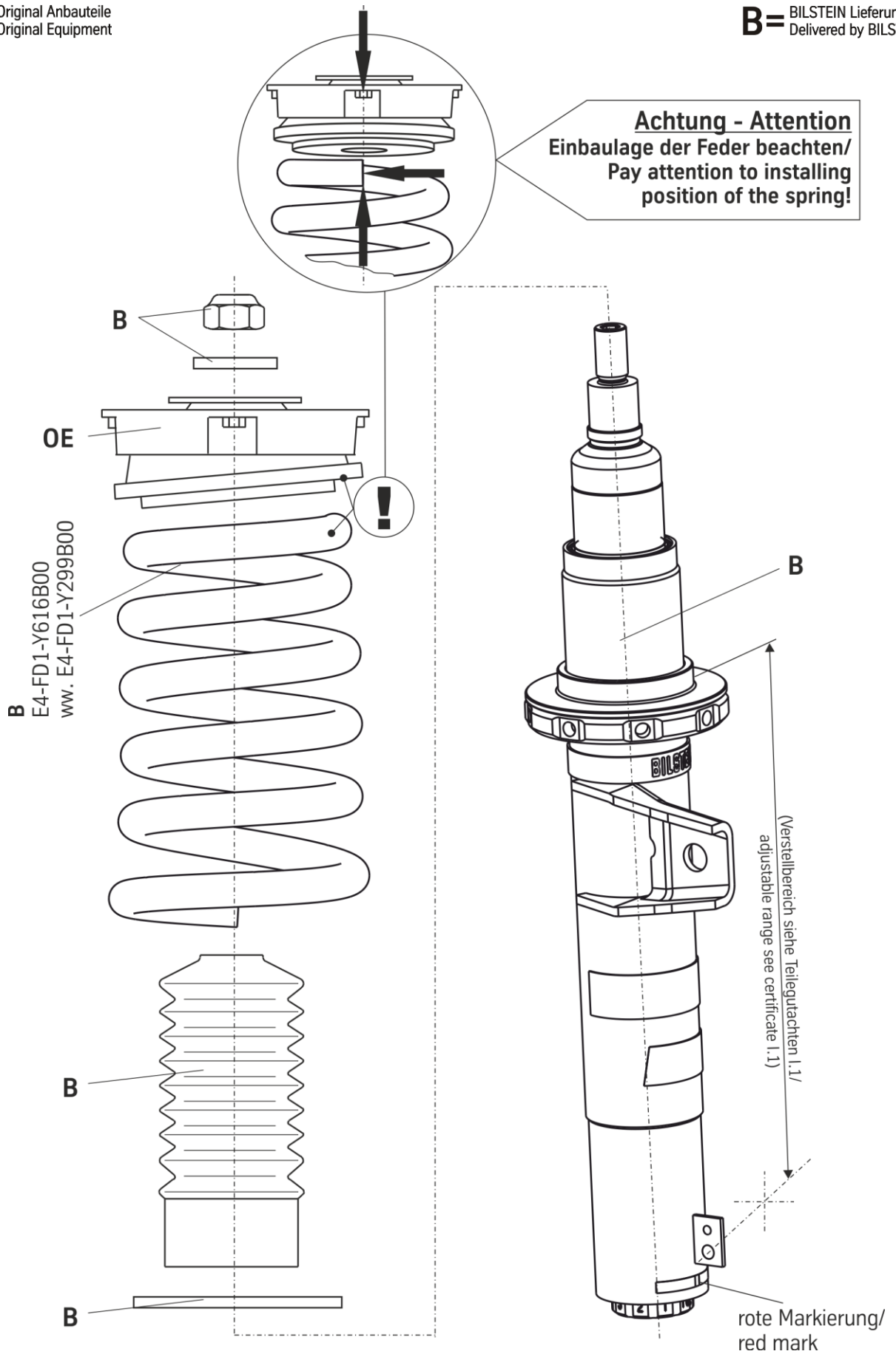


**ThyssenKrupp Bilstein GmbH**  
**Milsper Straße 214; D-58256 Ennepetal**  
**Postfach 1151, D-58240 Ennepetal**  
**Phone: +49 2333 791-4444**  
**Fax: +49 2333 791-4400**  
**[info@bilstein.de](mailto:info@bilstein.de), [www.bilstein.de](http://www.bilstein.de)**



**OE=** Original Anbauteile  
Original Equipment

**B=** BILSTEIN Lieferumfang  
Delivered by BILSTEIN



**Ausbau**

Fahrzeug auf eine radfreie Hebebühne stellen, anheben und Räder demontieren.



**Beim Ausbau ist unbedingt darauf zu achten, dass die Zuleitungen der Bremsanlage immer spannungsfrei sind. Eine Abstützung ist mit geeignetem Hilfswerkzeug stets vorzusehen**

Untere und obere Befestigung am Stützlager entfernen.

Anschließend den Stoßdämpfer ausbauen und die Original Anbauteile demontieren.

**Einbau**

Original-/ BILSTEIN Anbauteile in umgekehrter Reihenfolge, analog zum Ausbau, montieren.

BILSTEIN- Stoßdämpfer in umgekehrter Reihenfolge, analog zum Ausbau, montieren.

**Removal**

Place vehicle on a wheel-free car hoist, lift it and remove wheels.



**Pay attention that support wires of brake system are strain-free during removal. Stabilization by suitable means is demanded.**

Remove top and bottom fixing mount from support bearing.

Remove shock absorber and original mounting parts.

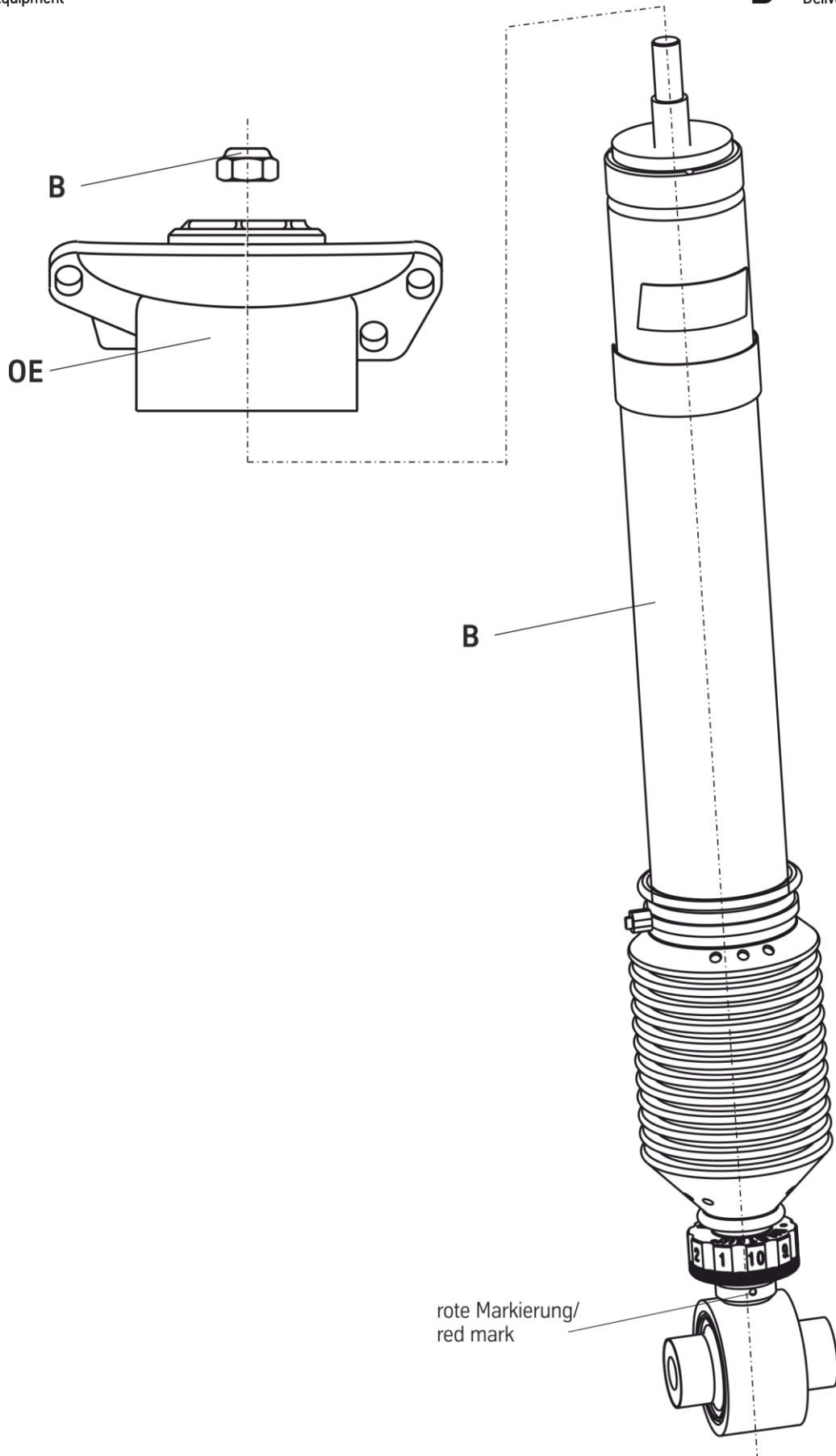
**Installation**

Fit BILSTEIN and/ or original mounting parts in BILSTEIN shock absorber in reverse order to removal.

Fit BILSTEIN shock absorber to the vehicle in reverse order to removal.

**OE=** Original Anbauteile  
Original Equipment

**B=** BILSTEIN Lieferumfang  
Delivered by BILSTEIN



# Einbauanleitung für Hinterachs- Höhenverstellung

# - mounting instruction for rear axle height adjustment

**OE** = Original Anbauteile  
Original Equipment

**B** = BILSTEIN Lieferumfang  
Delivered by BILSTEIN

