

Inhalt:

- **Teile- Gutachten für:**
(herausnehmbar)
 - **BMW 1er M Coupé B16/ DampTronic**
 - **BMW M3 Limousine B16/ DampTronic**
 - **BMW M3 Coupé B16/ DampTronic**
 - **BMW M3 Cabrio B16/ DampTronic**
- **Einbauanleitungen**

Contents:

- **certificate (removable) for:**
 - BMW 1 Series M Coupé B16/ DampTronic -**
 - BMW M3 Saloon B16/ DampTronic -**
 - BMW M3 Coupé B16/ DampTronic -**
 - BMW M3 Convertible B16/ DampTronic -**
- **mounting instruction**



Vor dem Umbau sind folgende Maßnahmen unbedingt durchzuführen:

- Lesen Sie die Hinweise auf den folgenden Seiten aufmerksam durch.
Alle Fahrwerkselemente werden gemäß den Vorgaben und Richtlinien der Fahrzeughersteller aus- und eingebaut, sofern in unserer Einbauanleitung keine davon abweichenden Maßnahmen beschrieben werden.
- Kontrollieren Sie ob das vorliegende Kit/ Gutachten für Ihren Fahrzeugtyp richtig ausgewählt ist.
- Kontrollieren Sie vor Beginn der Umbauarbeiten das Produkt auf Vollständigkeit!
- Vergleichen Sie die Maße und Befestigungspunkte/ -hilfen der Original- Stoßdämpfer mit den BILSTEIN – Stoßdämpfern.
- Richtungsangaben erfolgen immer in Fahrtrichtung gesehen.
- Entfernen Sie den negativen Batteriepol.
- Die Prüffahrzeuge sind Linkslenker.

Nach dem Umbau sind folgende Maßnahmen unbedingt durchzuführen:

- Die Fahrzeughöhe muss mit Hilfe von Federteller und Kontermutter auf die Stoßdämpfer abgestimmt werden. Verwenden Sie nur die mitgelieferten Hakenschlüssel.
- Federbeine/ Dämpfer die in Gummiaufhängungen gelagert sind, dürfen erst angezogen werden, wenn das Fahrzeug wieder auf dem Boden steht. Andere Befestigungen (z. B. Schellen) müssen vor dem Herablassen des Fahrzeugs angezogen werden.
- Die Freigängigkeit der Rad-/ Reifenkombination ist zu überprüfen.
- Den negativen Batteriepol wieder anschließen.
- Spur, Sturz und, falls notwendig, die Bremskraftregelung (lastabhängig) und ABS- Sensoren sind gemäß Werksangaben zu kontrollieren und anschließend einzustellen.
- Die Scheinwerfereinstellung ist zu prüfen und bei Bedarf einzustellen.

Darstellungen in diesen Unterlagen sind schematisch und nicht maßstabsgetreu! Möglicherweise sind Halter o. ä. am Federbein nicht oder nur angedeutet dargestellt!

Before installation please observe the following points:

- Read all information in this manual carefully. All suspension components are fitted and removed acc. to the manufacturer's specifications for installing and removal, if not otherwise required in these instructions.
- Check that your vehicle type is listed in the certificate as being specified for this kit.
- Check the product for all components before starting installation!
- Check that dimensions and fastening points are comparable between the original and BILSTEIN shock absorbers.
- Directional references (left, right, front, rear) are always with reference to the driving direction. Remove the negative battery pole.
- The tested vehicles are left- hand drive vehicles.

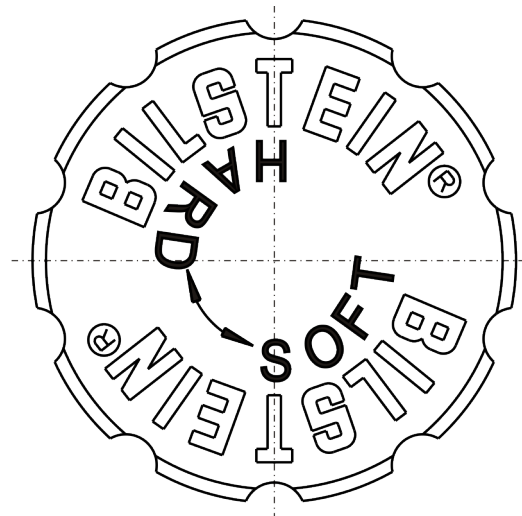
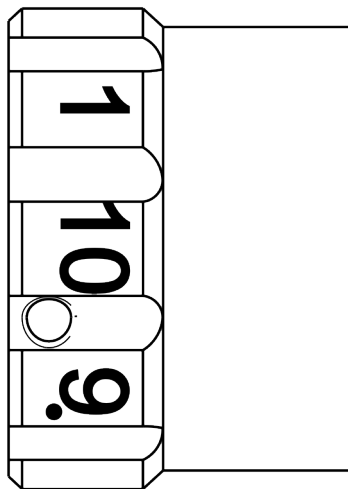
After installation please observe the following points:

- Set the vehicle height by adjusting spring plates and lock nuts on the new dampers. Only use the supplied spanner wrenches.
- All rubber- mounted strut/ damper attachments must not be fully tightened until AFTER the suspension system is loaded (wheels on the ground). Other mounting fasteners (for example brackets) must be securely tightened BEFORE load is placed on the suspension system. Because the vehicle has been lowered, freedom of movement for all wheel-/ tire- combinations must be checked. Connect the negative battery pole.
- After installing the suspension system, caster and camber must be checked and adjusted according to manufacturer's specifications. Check and reset load- dependent brake compensator and ABS system according to manufacturer's specifications. Check and adjust headlight setting.

All diagrams are generalized and not to scale! brackets, etc. specific to strut are not shown!

Verstellposition **1 = Komfort**

Verstellposition **10 = Sport**



position **1 = comfort**

position **10 = sport**

Beim Verstellen muss das Einrasten auf den verschiedenen Positionen mit einem „Klick“ deutlich spürbar sein.

Auslieferungszustand ist Verstellposition **1**.

Hinweis zur Vorderachse

Die Verstelleinheit der Federbeine befindet sich an der Unterseite.

Die Verstellposition muss mit der am Außenrohr angebrachten roten Markierung fluchten.

Die Verstellpositionen müssen auf beiden Fahrzeugseiten (rechts/ links) identisch sein.

During the adjustment you will hear a positive „click“ at each position of the adjustment.

Status of delivery is position **1**.

Instruction for the front axle

The adjusting element of the front struts is located at the bottom edge of the strut.

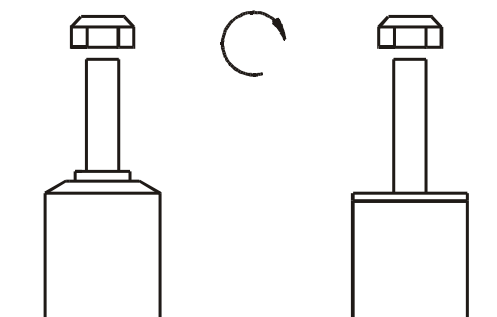
Adjusting position must aligned with the red mark on outer tube.

Take care that the adjustment position is the same on both sides of vehicle (left/ right)

Tabelle Anzugsmomente

list of torques

| Gewinde | M8 | M 10 | M 12 | M 14 | M 16 | Thread |
|--------------------|----|------|------|------|------|---------------------------------|
| Anzugsmoment Nm | 13 | 25 | 45 | 72 | 110 | Torque Nm Torque ft lb |
| | 10 | 19 | 34 | 54 | 83 | |



Um eine mögliche Zerstörung des Produktes zu vermeiden, darf zum Lösen und Anziehen der Muttern kein Schlagschraubendreher verwendet werden.

Selbstsichernde Muttern dürfen nur einmal verwendet werden!

Do not use an impact tool to loosen or tighten fasteners due to possible damage to the product.

Self- locking nuts must only be used once!

Ausbau

Das Fahrzeug auf eine radfreie Hebebühne stellen, anheben und Räder demontieren.

Bei Fahrzeugen **mit Xenon- Licht** ist vor dem Ausbau der Federbeine, das bewegliche Element des Sensors für die Leuchtweitenregulierung zu demontieren.



Beim Ausbau ist unbedingt darauf zu achten, dass die Zuleitungen der Bremsanlage immer spannungsfrei sind. Eine Abstützung ist mit geeignetem Hilfswerkzeug stets vorzusehen!

Die untere Befestigung lösen und entfernen.

Ggf. Bremsschlauch/ -halter/ Zuleitung für ABS/ Stabilisatoren/ Pendelstützen lösen und demontieren.

Die obere Befestigung am Federbein entfernen.

Die Feder mit einem dafür zugelassenen Spanngerät so weit vorspannen, bis das Stützlager frei ist.

Die Kolbenstangen- Mutter, Original-Anbauteile und Original- Feder demontieren. Hierbei ist zu prüfen, welche Original-Anbauteile durch BILSTEIN- Anbauteile (Lieferumfang) ersetzt werden.

Einbau

Der Original Außenanschlag entfällt, da im BILSTEIN- Federbein bereits ein Außenanschlag integriert ist.

BILSTEIN und/ oder Original- Anbauteile, sowie die neue BILSTEIN- Feder in umgekehrter Reihenfolge, analog zum Ausbau, auf BILSTEIN- Federbein montieren.



Der angegebene Verstellbereich der Federteller darf nicht unter- oder überschritten werden!

Die Einbaulage der Federn ist an der Bedruckung ablesbar. Die Federbezeichnung muss in Einbaulage lesbar sein.

Das komplettierte BILSTEIN- Federbein in umgekehrter Reihenfolge analog zum Ausbau wieder montieren.

Removal

Place vehicle on a wheel-free car hoist, lift it and remove wheels.

Vehicles equipped **with xenon headlight** the movable element of sensor for the headlamp levelling controller must remove before.



Pay attention that support wires of brake system are strain-free during removal. Stabilization by suitable means is demanded.

Remove bottom mount.

If necessary release brake hose/ brake hose holder/ stabilizer/ ABS- hose and/ or swing-support at strut.

Remove top mount from support bearing.

Remove complete strut and clamp it in an appropriate strut vice.

Using a suitable, licensed spring compressor, compress suspension spring until tension on support bearing is free to move.

Release central nut and remove original mounting parts and coil spring. Please refer to diagram to identify which parts will be replaced with BILSTEIN- supplied components.

Installation

Do not reuse original- bumper, since BILSTEIN- strut has built in bump stop.

Assemble BILSTEIN and/ or original mounting parts, as well as the new BILSTEIN spring on the BILSTEIN strut in reverse order to removal.



IMPORTANT! Spring plates must not be adjusted outside the ranges specified in the certificate!

The correct mounting position of the suspension springs can be determined by the printing on the springs; install them with the print upright.

Fit assembled BILSTEIN strut to the vehicle in reverse order to removal.

Ausbau

Das Fahrzeug auf eine radfreie Hebebühne stellen, anheben und Räder demontieren.



Beim Ausbau ist unbedingt darauf zu achten, dass die Zuleitungen der Bremsanlage immer spannungsfrei sind. Eine Abstützung ist mit geeignetem Hilfswerkzeug stets vorzusehen!

Die untere Befestigung lösen und entfernen.

Ggf. Bremsschlauch/ -halter/ Zuleitung für ABS/ Stabilisatoren/ Pendelstützen lösen und demontieren.

Im Motorraum die Steckverbindung vom Federbeindom lösen. Kunststoff- Abdeckung entfernen und Stecker am Federbein entfernen.

Die oberen Befestigungsmuttern am Federbein entfernen. **Nicht die Kolbenstangen- Mutter lösen!**

Das Federbein komplett ausbauen und in einem geeigneten Spannbock spannen.

Die Feder mit einem Spanngerät so weit vorspannen, bis das Stützlager frei ist.

Original-/ BILSTEIN Anbauteile in umgekehrter Reihenfolge, analog zum Ausbau, auf BILSTEIN-Federbein montieren. Hierbei ist zu prüfen, welche Original- Anbauteile durch Bilstein- Anbauteile (Lieferumfang) ersetzt werden.

Die Original Federunterlage ist wiederzuverwenden!

Einbau

BILSTEIN und/ oder Original- Anbauteile in umgekehrter Reihenfolge, analog zum Ausbau, auf BILSTEIN-Federbein montieren.



Vor dem Entspannen der Feder ist darauf zu achten, dass die Federenden korrekt in den Ausschnitten des oberen und unteren Federtellers anliegen!

Das komplettierte BILSTEIN- Federbein in umgekehrter Reihenfolge analog zum Ausbau wieder montieren.

Removal

Place vehicle on a wheel- free car hoist, lift it and remove wheels.



Pay attention that support wires of brake system are strain-free during removal. Stabilization by suitable means is demanded.

Remove bottom mounting.

If necessary release brake hose/ brake hose holder/ stabilizer/ ABS- hose and/ or swing-support at strut.

Detach cable connection from dome inside engine compartment. Remove plastic cover and remove cable connection from strut.

Remove top fixing nuts from support bearing.
Do not remove central nut at this time!

Remove complete strut and clamp it in an appropriate strut vice.

Using a suitable spring compressor, compress suspension spring until support bearing is free to move.

Fit original/ BILSTEIN mounting parts on strut in reverse order as removal. Please refer to diagram to identify which parts will be replaced with BILSTEIN- supplied components.

The original spring pad must be reused!

Installing

Assemble BILSTEIN and/ or original mounting parts to the BILSTEIN strut in reverse order as removal.



Before releasing the spring, care is to be taken to ensure that the spring rests in the cut outs of top and bottom spring plate!

Fit assembled BILSTEIN strut to the vehicle in reverse order as removal.

Verlegung des Kabelstrangs Vorderachse

Das Kabel von der Unterseite des BILSTEIN Federbeins entlang des ABS-Sensorkabels bis kurz vor die Steckergehäusebox (Bild 3) verlegen. Von dort aus zwischen Karosserieholm und Innenkotflügel in Richtung Motorraum führen. Der Stecker am Federbein kann z.B. an der verstärkten Ummantelung des Sensorkabels befestigt werden.

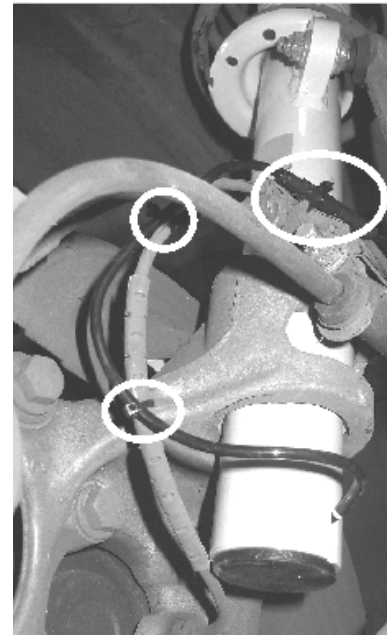
Installation of the cable harness for front axle

Guide the cable from bottom edge of strut along ABS-sensor cable until range of plug housing box (pic.3). Continue guiding between body post and inner fender into the engine compartment. e.g. the plug can be attached to the uprated coating of the sensor cable.

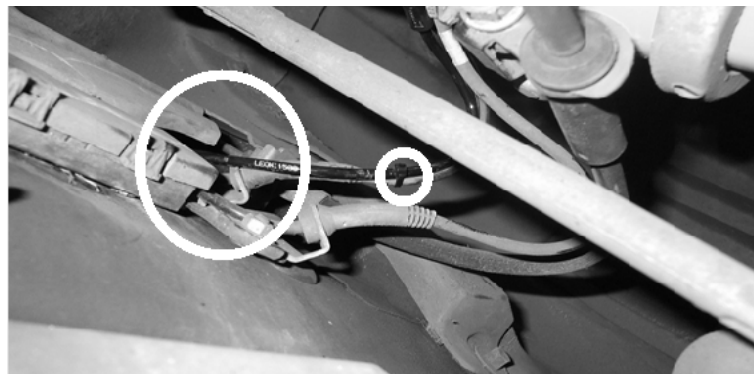
1 - Fahrerseite/ Drivers Side



2 – Beifahrerseite/ Passengers Side

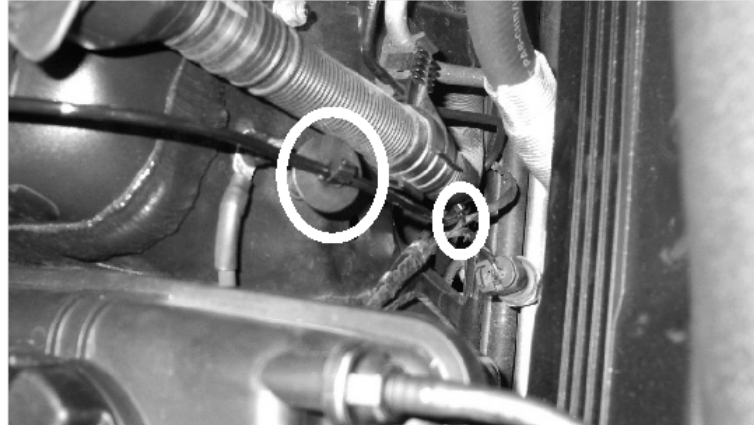


3



Auf der Beifahrerseite das Kabel parallel zum Einfüllstutzen der Wischwaschanlage verlegen und mit einem Kabelbinder (BILSTEIN Lieferumfang) auf dem Gewindestift unter dem Masseanschluss sichern.

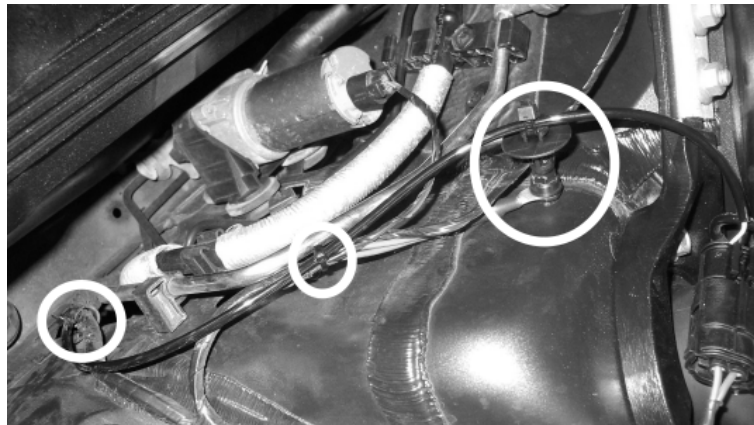
4



Guide the cable parallel to the filler neck of wipe-and-wash system at passenger's side and attach it with cable strips delivered by BILSTEIN on the threaded pin beneath the ground connection.

Auf der Fahrerseite das Kabel in den Kabelhalter eines Serienkabelstrangs einclipen und parallel zur Klimaleitung verlegen. Schließlich mit einem Kabelband auf dem Gewindestift des Masseanschlusses sichern. Beim Verlegen des linken vorderen Kabelstranges empfiehlt es sich, das Luftfiltergehäuse zu demontieren.

5

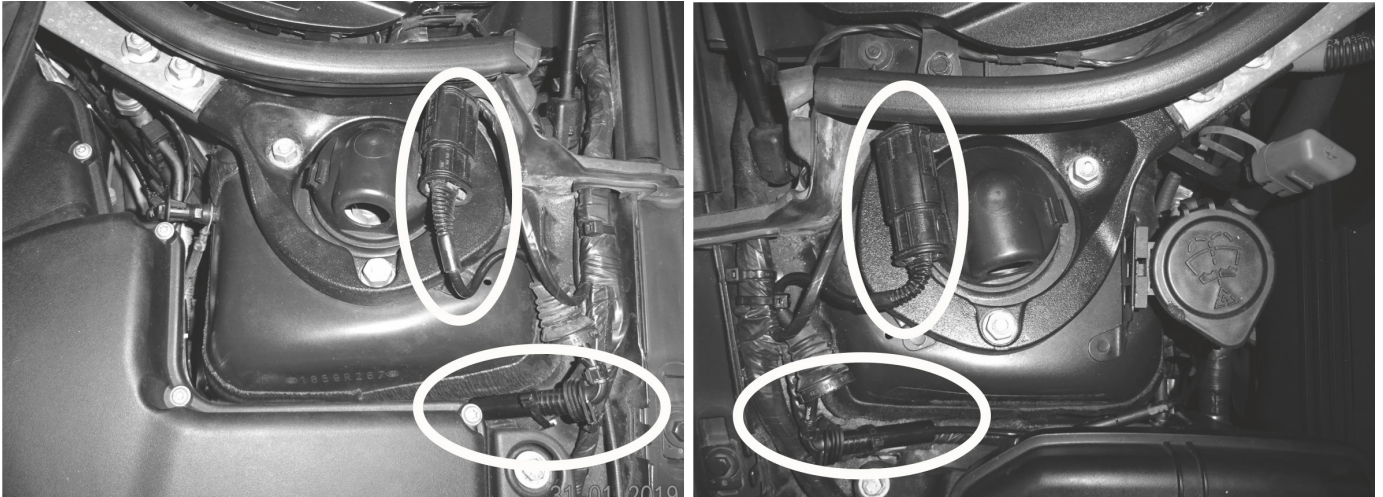


Secure the cable on driver's side to the cable holder of an original cable harness and guide it parallel to the air condition wire. Finally secure it by using a cable strip to the threaded pin of ground terminal. Before the installation of the front cable harness it might be helpful to remove the air- cleaner box.

Das original Kabel mit dem Steckergehäuse zwischen Karosserieholm und Innenkotflügel in Richtung Motorraum führen. Die Kunststoff-Abdeckung des Original Federbeins wieder auf den Dom clipsen. Das original Steckergehäuse mit dem kurzen BILSTEIN Adapterkabel verbinden. Das kurze Adapterkabel mit dem aus dem Radhaus kommenden BILSTEIN Kabel verbinden.

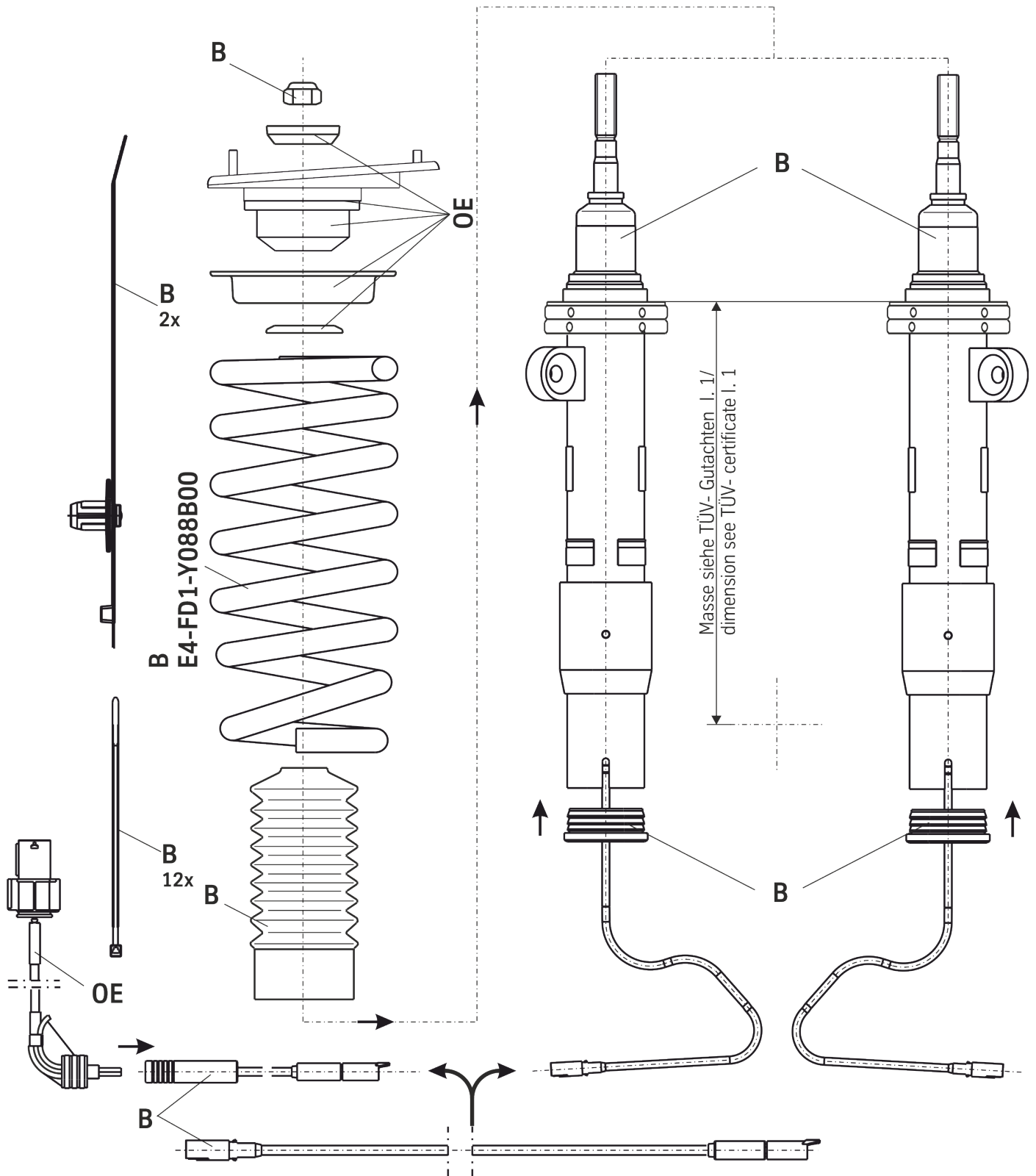
Guide the original plug housing and cable between body post and inner fender into the engine compartment. Replace the plastic cover of the strut on the dome. Connect original plug housing to short BILSTEIN adapter cable.

6



OE= Original Anbauteile
Original Equipment

B= BILSTEIN Lieferumfang
Delivered by BILSTEIN



- **Teile- Gutachten für:**

- **BMW 1er M Coupé B16/ DampTronic**
- **BMW M3 Limousine B16/ DampTronic**
- **BMW M3 Coupé B16/ DampTronic**
- **BMW M3 Cabrio B16/ DampTronic**

- **Part certificate (removable) for:**

- BMW 1 Series M Coupé B16/ DampTronic -**
- BMW M3 Saloon B16/ DampTronic -**
- BMW M3 Coupé B16/ DampTronic -**
- BMW M3 Convertible B16/ DampTronic -**

TEILEGUTACHTEN TÜV APPROVAL

Nr.: TU-025452-E0-014

über die Vorschriftsmäßigkeit eines Fahrzeugs bei bestimmungsgemäßigem Ein- oder Anbau
von Teilen gemäß §19 Abs.3 Nr.4 StVZO
*on the compliance of a vehicle when parts are properly installed and fitted to the car in accordance
with §19 Par.3 No.4 StVZO*

für das Teil / den Änderungsumfang : Höhenverstellbares Fahrwerk
for the part / scope of modification : *Height adjustable suspension system*

vom Typ : 48-145701, 49-237108
of the type

des Herstellers : ThyssenKrupp Bilstein GmbH
from the manufacturer

Postfach 1151
58240 Ennepetal

0. Hinweise für den Fahrzeughalter *Instructions for vehicle owner*

note from the translator: *The following instructions refer to the German regulations.
In other countries different regulations may apply. In any case carefully read and follow the
technical guidelines given for your safety and driving pleasure!*

Unverzügliche Durchführung und Bestätigung der Änderungsabnahme: *Performance and confirmation without delay of modification acceptance:*

Durch die vorgenommene Änderung erlischt die Betriebserlaubnis des Fahrzeuges, wenn nicht unverzüglich die gemäß StVZO § 19 Abs. 3 vorgeschriebene Änderungsabnahme durchgeführt und bestätigt wird oder festgelegte Auflagen nicht eingehalten werden !
Nach der Durchführung der technischen Änderung ist das Fahrzeug unter Vorlage des vorliegenden Teilegutachtens unverzüglich einem amtlich anerkannten Sachverständigen oder Prüfer einer Technischen Prüfstelle oder einem Prüfsingenieur einer amtlich anerkannten Überwachungsorganisation zur Durchführung und Bestätigung der vorgeschriebenen Änderungsabnahme vorzuführen.

With the modification the type approval of the vehicle will expire if the modification acceptance provided for in StVZO § 19 Par. 3 is not performed and confirmed without delay or if conditions laid down are not complied with !

After performance of the technical modification, the vehicle must be presented without delay together with the present TÜV approval to an officially recognised inspector or tester at a Technical Inspection Centre or an inspection engineer from an officially recognised inspection organisation to perform and confirm the specified modification acceptance.

TEILEGUTACHTEN Nr.: TU-025452-E0-014

TÜV APPROVAL No.:

Hersteller : ThyssenKrupp Bilstein GmbH
 Manufacturer



Prüfgegenstand : Höhenverstellbares Fahrwerk
 object tested : height adjustable suspension system

Seite 2 von 11
 page of

Typ : 48-145701, 49-237108
 type

Datum / date
 09.10.2013

Einhaltung von Hinweisen und Auflagen:
Compliance with instructions and conditions:

Die unter III. und IV. aufgeführten Hinweise und Auflagen sind dabei zu beachten.
 The instructions and conditions given in III. and IV. must be complied with.

Mitführen von Dokumenten:
availability of documents:

Nach der durchgeführten Abnahme ist der Nachweis mit der Bestätigung über die Änderungsabnahme mit den Fahrzeugpapieren mitzuführen und zuständigen Personen auf Verlangen vorzuzeigen; dies entfällt nach erfolgter Berichtigung der Fahrzeugpapiere.
 After the acceptance procedure the certificate with confirmation of the modification acceptance must be available in the car and presented to authorised persons on demand; this will not apply once the vehicle documents have been amended.

Berichtigung der Fahrzeugpapiere:
Amendment of vehicle documents:

Die Berichtigung der Fahrzeugpapiere durch die zuständige Zulassungsbehörde ist durch den Fahrzeughalter entsprechend der Festlegung in der Bestätigung der ordnungsgemäßen Änderung zu beantragen.
 Weitere Festlegungen sind der Bestätigung der ordnungsgemäßen Änderung zu entnehmen.
 The vehicle owner must apply, in accordance with the provision in the confirmation concerning correct modification, for the competent licensing authority to amend the vehicle documents.
 Further conditions can be found in the confirmation of correct modification.

I. Verwendungsbereich
Area of use

| | | |
|--|---|---------------------------|
| Fahrzeughersteller Vehicle manufacturer | BMW | |
| Handelsbezeichnung model: sales name | M3 (Limousine; Coupe und Cabrio) (sedan, coupe and convertible) | |
| Fahrzeugtyp model: internal code | M390 | M3 |
| EG-BE-Nr. EC type approval No. | e1*2001/116*0345*.. | e1*2007/46*0377*.. |

| | | |
|---|---------------------------|--|
| Handelsbezeichnung model: sales name | BMW 1 M-Coupe | |
| Fahrzeugtyp model: internal code | M-V | |
| EG-BE-Nr. EC type approval No. | e1*2007/46*0383*.. | |

I.1 Einschränkungen zum Verwendungsbereich
Limitations of area of use

| | | |
|---|--|---|
| VORDERACHSE: FRONT AXLE: | bezogen auf zulässige Achslasten und Einstellmaße : <i>related to permissible axle loads and adjustment dimensions:</i> | |
| Federausführung und Dämpferausführung (li/re) <i>Spring design and Damper- / strut design (left/right)</i> | E4-FD1-Y088B00 (Hauptfeder) (<i>mainspring</i>) VM3-E571 / -2 mit manueller Dämpfungkraftverstellung <i>with manual damper force adjustment</i> | 31-237086 / -7093 mit elektronischer Dämpfungkraftverstellung <i>with electronical damper force adjustment</i> |
| für zulässige Achslasten <i>for permissible axle loads</i> | bis max. 1060 kg <i>up to max.</i> | |
| in Verbindung mit zulässigem Einstellbereich der Federtellerhöhe: <i>with permissible adjustment range of spring plate height:</i> | 200 mm bis to 210 mm | |
| | gemessen von Federauflage bis Mitte Befestigungsschraube des Federbeins <i>measured between spring seat and centre of strut fixation-bolt</i> | |

I.2 Einschränkungen zum Verwendungsbereich
Limitations of area of use

| | | |
|--|---|---|
| HINTERACHSE: REAR AXLE: | bezogen auf zulässige Achslasten und Einstellmaße : <i>related to permissible axle loads and adjustment dimensions:</i> | |
| Federausführung und Dämpferausführung <i>Spring and Damper / strut design</i> | E4-FD1-Y089B00 (Hauptfeder) (<i>mainspring</i>) | |
| | BM5-E573 mit manueller Dämpfungkraftverstellung <i>with manual damper force adjustment</i> | 26-220673 mit elektronischer Dämpfungkraftverstellung <i>with electronical damper force adjustment</i> |
| für zulässige Achslasten <i>for permissible axle loads</i> | bis max. 1270 kg <i>up to max</i> | |
| in Verbindung mit zulässigem Einstellbereich der Federtellerhöhe: <i>with permissible adjustment range of spring plate height</i> | 45 mm bis to 65 mm | |
| | gemessen von Federauflage bis ursprüngliche Federauflage oben <i>measured between spring seat and original upper springseat</i> | |

II. Beschreibung des Teiles / Änderungsumfanges
Description of the part / Scope of modification
 Tieferlegung des Aufbaus und Änderung der Fahrwerks-
 abstimmung durch andere Fahrwerksfedern und Dämpfer.
*Lowering of the body and change of suspension tuning by means of
 special suspension springs and dampers.*

Vorderachse
Front axle
 Federbein mit Hauptfeder auf verstellbaren Federtellern,
 Austausch-Endanschläge innen, Einfederwege: um 10 mm
 vergrößert, Tieferlegung bis zu 35 mm
*Complete strut with main spring on height adjustable spring plates,
 exchange bump stop inside, bump travel: enlarged by 10 mm,
 lowering up to 35 mm*

Hinterachse
Rear axle
 Hauptfeder auf speziellen höhenverstellbaren Federsitzen oben
 mit separaten Sportdämpfern, Austausch-Endanschläge außen,
 Einfederwege: serienmäßig
 Tieferlegung bis zu 35 mm
*Mainspring on special height adjustable spring seats at top with
 separate dampers and exchange bump stops outside
 bump travel : original, lowering up to 35 mm*

II.1 Beschreibung der
Description of

VORDERACHS-FAHRWERKSTEILE
FRONT AXLE SUSPENSION PARTS

II.1.1 Federung
Springs

| | |
|--|--|
| Bauart <i>Design</i> | Schraubendruckfeder <i>coil spring</i> |
| Kennzeichnung: Identification Hersteller MERGE : <i>Manufacturer's mark :</i> Art/Ort der Kennzeichnung: <i>Type / Location of marking</i> | E4-FD1-Y088B00 (Hauptfeder) (<i>mainspring</i>) Bilstein und Herstelldatum codiert <i>Bilstein and date of manufacture coded</i> aufgedruckt im Bereich mittlere Windung <i>printed on area of centre coil</i> |
| Oberflächenschutz <i>Surface protection</i> | Kunststoffbeschichtung <i>powder coating</i> |
| Feder-Charakteristik <i>Characteristic</i> | progressive |
| Außendurchmesser (mm) <i>Outer diameter</i> | 121 |
| Drahtdurchmesser (mm) <i>Wire diameter</i> | 12,0 |
| ungespannte Federlänge <i>untensioned length</i> | 210 |
| Gesamtwindungszahl <i>Total number of coils</i> | 6,7 |

TEILEGUTACHTEN Nr.: TU-025452-E0-014

TÜV APPROVAL No.:

Hersteller : ThyssenKrupp Bilstein GmbH
 Manufacturer



Prüfgegenstand : Höhenverstellbares Fahrwerk
 object tested : height adjustable suspension system

Seite 5 von 11
 page of

Typ : 48-145701, 49-237108
 type

Datum / date
 09.10.2013

II.1.2

Dämpfung Damping

| | |
|---|--|
| Bauart <i>Design</i> | Federbein / Einrohr, Gasdruck <i>strut / monotube, gas pressure</i> |
| Dämpfungs-Charakteristik <i>Damping-characteristic</i> | verstellbar <i>adjustable</i> |
| Kennzeichnung: (li/re) <i>Identification</i> | VM3-E571 / -2 31-237086 / -7093 |
| Hersteller MERGE : <i>Manufacturer's mark :</i> | Bilstein |
| Art/Ort der Kennzeichnung: <i>Type / Location of marking</i> | Einrollung und Folienaufkleber <i>rolled in and foil label</i> |
| Oberflächenschutz <i>Surface protection</i> | Verzinkung <i>Galvanisation</i> |

II.1.3

Höhenverstellsystem Height adjustment system

| | |
|--|---|
| Art: <i>Type:</i> | Federtellermutter mit Kontermutter auf Dämpferrohrgewinde <i>Spring plate nut with conternut on damper tube thread</i> |
| zulässiger Verstellbereich: <i>Permissible adjustment range</i> | siehe Blatt 3 <i>see page 3</i> |

II.1.4

Einfederungsbegrenzung und Einfederwege: Bumpstops and bump travel

| | |
|---|---|
| Teileart / System: <i>type of part / system:</i> | Austausch-Gummi Endanschlag <i>Replacement rubber</i> |
| Hersteller: <i>manufacturer:</i> | ThyssenKrupp Bilstein GmbH |
| Einbaulage: <i>mounting position:</i> | auf der Kolbenstange im Dämpfergehäuse <i>on the piston rod in damper tube</i> |
| Höhe / Ø: <i>height / Ø</i> | 40/32 |
| Einfederwege: <i>bump travel</i> | um 10 mm vergrößert <i>enlarged by 10 mm</i> |

II.2 Beschreibung der
Description of

HINTERACHS-FAHRWERKSTEILE
REAR AXLE SUSPENSION PARTS

II.2.1

Federung
Springs

| | |
|---|---|
| Bauart <i>Design</i> | Schraubendruckfeder <i>coil spring</i> |
| Kennzeichnung: <i>Identification</i> | E4-FD1-Y089B00 Hauptfeder (<i>mainspring</i>) |
| Hersteller MERGE : <i>Manufacturer's mark :</i> Art/Ort der Kennzeichnung: <i>Type / Location of marking</i> | Bilstein und Herstelldatum codiert <i>Bilstein and date of manufacture coded</i> aufgedruckt im Bereich mittlere Windung <i>printed on area of centre coil</i> |
| Oberflächenschutz <i>Surface protection</i> | Kunststoffbeschichtung <i>powder coating</i> |
| Feder-Charakteristik <i>Characteristic</i> | progressive |
| Außendurchmesser (mm) <i>Outer diameter</i> | 102 |
| Drahtdurchmesser (mm) <i>Wire diameter</i> | 13,25 |
| ungespannte Federlänge <i>untensioned length</i> | 250 |
| Gesamtwindungszahl <i>Total number of coils</i> | 9,7 |

II.2.2

Dämpfung
Damping

| | |
|--|---|
| Bauart <i>Design</i> | Einrohr, Gasdruck <i>monotube, gas pressure</i> |
| Dämpfungs-Charakteristik <i>Damping-characteristic</i> | verstellbar <i>adjustable</i> |
| Kennzeichnung: <i>Identification</i> | BM5-E573 26-220673 |
| Hersteller MERGE : <i>Manufacturer's mark :</i> Art /Ort der Kennzeichnung: <i>Type / Location of marking</i> | Bilstein Einrollung und Folienaufkleber <i>rolled in and foil label</i> |
| Oberflächenschutz <i>Surface protection</i> | Lackierung <i>paint coating</i> |

TEILEGUTACHTEN Nr.: TU-025452-E0-014

TÜV APPROVAL No.:

Hersteller : ThyssenKrupp Bilstein GmbH
 Manufacturer



Prüfgegenstand : Höhenverstellbares Fahrwerk
 object tested : height adjustable suspension system

Seite 7 von 11
 page of

Typ : 48-145701, 49-237108
 type

Datum / date
 09.10.2013

II.2.3

Höhenverstellsystem Height adjustment system

| | |
|---|---|
| Art: Type: | spezielles Federlager (Gewinderohr mit Federtellermutter und Konterring) auf ursprünglichen oberen Federsitz aufgesteckt special spring seat (threaded tube with springseat nut and counter nut) stucked on upper original spring seat |
| zulässiger Verstellbereich: Permissible adjustment range | siehe Blatt 3 see page 3 |

II.2.4

Einfederungsbegrenzung und Einfederwege: Bumpstops and bump travel

| | | |
|--|---|---------|
| Teileart / System: type of part / system: | PUR PUR | |
| Hersteller: manufacturer: | ThyssenKrupp Bilstein GmbH | |
| Einbaulage: mounting position: | auf der Kolbenstange on the piston rod | |
| Höhe / Ø: height / Ø | 65 / 32 | 65 / 45 |
| Einfederwege: bump travel | serienmäßig original | |

III. Hinweise zur Kombinierbarkeit mit weiteren Änderungen Notes on possible combination with other modifications

III.1 Rad/Reifenkombinationen Wheel/tyre combinations

Serien-Rad/Reifen-Kombinationen Series wheel/tyre combinations

Es bestehen keine technischen Bedenken gegen die Verwendung aller serienmäßigen Rad-/Reifenkombinationen.

There are no technical objections against the use of all O.E. wheel/tyre combinations.

Sonder-Rad/Reifenkombinationen *Special wheel/tyre combinations*

Aufgrund der vergrößerten Einfederwege (vgl. Punkt II) müssen alle bereits eingetragenen (genehmigten) Sonderrad-/ Reifenkombinationen an der/den entsprechenden Achse/n hinsichtlich der Freigängigkeit neu überprüft werden. Kritische Stellen z.B.: Bereich der äußeren Reifenflanke über der Radmitte.

Sofern diese Rad/Reifenkombinationen nicht nachfolgend aufgeführt sind oder aufgrund ihrer Abmessungen nach außen (kleinere Abrollumfänge/Flankenbreiten, größere Einpresstiefen) kleiner sind als die aufgeführten, muss die Überprüfung nach §21 i.V.m. 19/2 StVZO durch einen amtlich anerkannten Sachverständigen oder Prüfer an einer TÜV-/TÜH-Prüfstelle durchgeführt werden.

Bereits ausgestellte Anbaubescheinigungen über Sonder-Rad/Reifenkombinationen sind ungültig, sofern sie keinen Hinweis auf die vorliegende Fahrwerksänderung enthalten.

Because of the increased bump travel (see point II), all special wheel/tyre combinations which have already been entered (approved) must be re-examined at the concerned axle with regard to freedom of motion. Critical areas are f.e. area of inner and outer tyre flank above centre of wheel.

In so far as these wheel-/ tyre combinations are not listed below, the examination must be carried out by an officially recognised expert or test engineer at a TÜV/TÜH test facility in accordance with §21 i.c.w. 19/2 German Road Traffic Licensing Code - StVZO.

Any certificates already obtained with regard to special wheel/tyre combinations are invalid if they do not contain a reference to the suspension system described in this document.

III.2 Spoiler, Sonderauspuffanlagen etc. *Aerodynamic devices, special exhaust systems etc.*

Die Bodenfreiheit im Leerzustand und ebenso der Überhang- und Rampenwinkel werden entsprechend dem Maß der Tieferlegung verringert. Die Werte eines leeren Umrüstfahrzeugs entsprechen dabei in etwa denen eines teilbeladenen Serienfahrzeugs. Jedoch wird durch die Vergrößerung der Einfederwege (vgl. Punkt II) die dynamische Bodenfreiheit reduziert. Das Fahrzeug kann entsprechend den dort genannten Maßen tiefer einfedern als das Serienfahrzeug. Die Bodenfreiheit des Prüffahrzeugs mit Serienkarosserie betrug 70 mm unter der Kunststoff-Motorabdeckung gemessen bei zulässiger Achslast in der tiefsten zulässigen Einstellung der Federteller.

Durch den Anbau von Sonderspoilern, -heckschürzen oder -auspuffanlagen können jedoch die Bodenfreiheit und der vordere oder hintere Überhangwinkel zusätzlich verringert werden. In diesem Fall ist zu prüfen, ob es während der Fahrt zu Bodenkontakten kommt und die Kombination von diesen Teilen in Verbindung mit der Fahrwerksänderung zulässig ist.

The ground clearance in unladen state as well as the overhang- and ramp angle are reduced corresponding to the lowering of the body of about 25-30 mm. The values of an unladen retrofitted vehicle nearly correspond to those of an original one in partially laden state. However because of the enlarged bump travel (see point II) the dynamic ground clearance is reduced corresponding to the data given under that point. The ground clearance of the tested vehicle with original body was 70 mm measured under the motor cover at permitted axle loads and in the lowest permitted spring plate height. By mounting special spoilers, aprons or exhaust systems the ground clearance and the overhang angle can additionally be reduced. In this case it must be tested whether there is no ground contact while riding and thus the combination of the lowering and these parts can be permitted.

III.3 Anhängerkupplung Trailer coupling

Die vorgeschriebene Mindesthöhe der Kupplungskugel bei zulässigem Gesamtgewicht des Fahrzeugs über der Fahrbahn (gem. DIN 74058) beträgt 350 mm.

The specified minimum height of the coupling ball above the road surface with the permissible total weight of the vehicle (acc. DIN 74058) is 350 mm.

IV. Hinweise und Auflagen Notes and conditions

Auflagen für den Einbaubetrieb und die Änderungsabnahme: Notes and conditions for the installation shop and modification acceptance

- IV.1** Die Scheinwerfereinstellung ist zu überprüfen.
Headlamp adjustment must be checked.
- IV.2** Nach erfolgter Umrüstung ist eine Achsvermessung des Fahrzeugs durchzuführen.
After modification an axle alignment must be carried out on the vehicle.
- IV.3** Die Endanschläge (Gummihohlfedern) müssen der Beschreibung unter Punkt II.1.4 und II.2.4 entsprechen. Zusätzliche Federwegbegrenzer sind nicht zulässig.
The bump stops must correspond to the descriptions in this report. Additional bump travel limiters are not allowed.
- IV.4** Die Einschränkungen zum Verwendungsbereich (s. Punkt I) sind zu beachten.
The limitations with regard to the area of use (see Point 1) must be observed.
- IV.5** Der Verstellbereich der Federteller ist nur freigegeben im Bereich der unter Punkt I angegebenen Werte.
Die Einstellung ist jeweils so vorzunehmen, dass das Fahrzeug im Leerzustand plus Fahrer gerade steht. Die tiefste freigegebene Einstellung und der zulässige Verstellbereich sind unter Angabe der achsfesten Bezugspunkte in die Anbauprüfbescheinigung einzutragen.
The adjustment range of the spring plates is only approved within the range of the values given in Point 1.
Adjustment must be carried out so that the body is level when the vehicle is empty apart from the driver.
The lowest approved adjustment and the permissible adjustment range are to be entered, stating the fixed axle reference points. (Example, see below).
- IV.6** Das Maß der Einfederwegveränderung ist in der Abnahmebestätigung anzugeben.
The measurement of the change of bump travel is to be specified in the certificate of the modification acceptance.
- IV.7** Als Kontrollmaß ist der Abstand zwischen Radmitte und Kotflügelunterkante an der Vorderachse zu messen und die Abnahmebestätigung einzutragen.
For controlling purposes the distance between centre of wheel and edge of wheel housing above is to be measured and entered into the confirmation of the installation.

TEILEGUTACHTEN Nr.: TU-025452-E0-014

TÜV APPROVAL No.:

Hersteller : ThyssenKrupp Bilstein GmbH
 Manufacturer



Prüfgegenstand : Höhenverstellbares Fahrwerk
 object tested : height adjustable suspension system

Seite 10 von 11
 page of

Typ : 48-145701, 49-237108
 type

Datum / date
 09.10.2013

Hinweise und Auflagen zum Anbau:

Notes and conditions for mounting:

Der Aus- und Einbau erfolgt gemäß den Angaben des Fahrzeugherstellers im Werkstatthandbuch.

Disassembly and installation must be carried out in accordance with the manufacturer's instructions as contained in the workshop manual.

Berichtigung der Fahrzeugpapiere:

Amendment of vehicle documents:

Eine Berichtigung der Fahrzeugpapiere ist erforderlich, aber zurückgestellt.

Sie ist der zuständigen Zulassungsbehörde bei deren nächster Befassung mit den Fahrzeugpapieren durch den Fahrzeughalter zu melden. Folgendes Beispiel für die Eintragung wird vorgeschlagen:

Correction of the vehicle documents is necessary, but has been postponed.

The competent licensing authority must be notified by the vehicle owner accordingly the next time they deal with the vehicle documents. The following example is suggested for the entry:

| Feld item | Eintragung entry |
|--------------|--|
| 22 | <p>M. SONDERFAHRWERK THYSENKRUPP BILSTEIN GmbH , TYP: 48-145701, 49-237108, BEST. AUS FEDERN, KENNZ. VORNE/HINTEN: E4-FD1-Y088B00 / E4-FD1-Y089B00 U. DÄMPFERN, KENNZ. VORNE LI/RE // HINTEN: vgl. Blatt 3 ; ZUL. EINSTELLUNGEN: VORNE: 200 BIS 210 MM FEDERAUFLAGE BIS MITTE BEF. SCHRAUBE FEDERBEIN, HINTEN: 45 BIS 65 MM FEDERAUFLAGE BIS URSPRÜNGL. FEDERAUFLAGE OBEN* EINFEDERWEG VORNE UM 10 MM VERGRÖSSERT / HINTEN SERIENMÄßIG*KONTROLLMAß: MM***</p> <p><i>MODIFIED SPECIAL SUSPENSION, THYSENKRUPP BILSTEIN GmbH, TYPE: 48-145701, 49-237108, CONSISTING OF SPRINGS, IDENTIFICATION FRONT/REAR: E4-FD1-Y088B00 / E4-FD1-Y089B00 AND DAMPERS, IDENTIFICATION FRONT L/R/REAR: see page 3 PERMISSIBLE ADJUSTMENT RANGE FRONT: 200 TILL 210 MM DISTANCE; SPRING SEAT TO CENTRE OF FIXING BOLT OF STRUT; REAR: 45 TILL 65 MM; FROM SPRING SEAT TO ORIGINAL UPPER SPRING SEAT*SUSPENSION TRAVEL: FRONT ENLARGED BY 10 MM / REAR ORIGINAL *****</i></p> |

V. Prüfgrundlagen und Prüfergebnisse

Basis of tests and test results

Das Versuchsfahrzeug und die Fahrwerksteile wurden einer Prüfung gemäß den Prüfbedingungen über Fahrzeugtiefer-/ und Höherlegungen des VdTÜV-Merkblattes 751 (08/2008) unterzogen.

Die Prüfbedingungen wurden erfüllt.

The test vehicle and the modification parts were subjected to a test in accordance with the test conditions regarding raising / lowering of vehicles contained in VdTÜV Merkblatt 751.

The test conditions were fulfilled.

VI. Anlagen

Annexes

keine none

TEILEGUTACHTEN Nr.: TU-025452-E0-014

TÜV APPROVAL No.:

Hersteller : ThyssenKrupp Bilstein GmbH
Manufacturer

TÜV NORD

Mobilität

Prüfgegenstand : Höhenverstellbares Fahrwerk
object tested : height adjustable suspension system

Seite 11 von 11

page of

Typ : 48-145701, 49-237108
type

Datum / date

09.10.2013

VII. Schlussbescheinigung Concluding certification

Es wird bescheinigt, dass die im Verwendungsbereich beschriebenen Fahrzeuge nach der Änderung und der durchgeführten und bestätigten Änderungsabnahme unter Beachtung der in diesem Teilegutachten genannten Hinweise / Auflagen insoweit den Vorschriften der StVZO in der heute gültigen Fassung entsprechen.

Der Hersteller (Inhaber des Teilegutachtens) hat den Nachweis (Reg-Nr.: 97031) erbracht, dass er ein Qualitätssicherungssystem gemäß Anlage XIX, Abschnitt 2 StVZO unterhält.

Das Teilegutachten umfasst die Blätter 1 – 11 einschließlich der unter VI. aufgeführten Anlagen und darf nur im vollen Wortlaut vervielfältigt und weitergegeben werden.

Das Teilegutachten verliert seine Gültigkeit bei technischen Änderungen am Fahrzeugteil oder wenn vorgenommene Änderungen an dem beschriebenen Fahrzeugtyp die Verwendung des Teiles beeinflussen sowie bei Änderung der gesetzlichen Grundlagen.

It is hereby certified that the vehicles described under area of use satisfy the regulations of StVZO in the current version after modification and implemented and verified modification acceptance, provided the notes / conditions given in the present TÜV approval are observed.

The manufacturer (owner of the TÜV certificate) has furnished evidence (Reg-Nr.: 97031) that he maintains a quality system in accordance with Annex XIX, Section 2 StVZO.

The TÜV approval consists of pages 1 – 11 including the annexes listed under VI. and it may only be reproduced and passed on in its unabbreviated form.

The TÜV approval shall cease to be valid if technical modifications are made to the vehicle part or if modifications made to the vehicle type described affect use of the part and in the case of any changes to the statutory specifications.

Geschäftsstelle Essen, den 09.10.2013

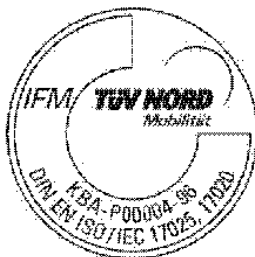
Nachtrag E: Erweiterung auf elektron. Dämpfer
supplement E: extension on electron. dampers

PRÜFLABORATORIUM / TEST LABORATORY

TÜV NORD Mobilität GmbH & Co. KG
IFM - Institut für Fahrzeugtechnik und Mobilität
Adlerstr. 7, 45307 Essen

DIN EN ISO/IEC 17025, 17020

Benannt als Technischer Dienst / Designated as Technical service
vom Kraftfahrt Bundesamt / by Kraftfahrt-Bundesamt: KBA – P 00004-96



Dipl.-Ing. Ulrich

ThyssenKrupp Bilstein GmbH
Milsper Straße 214; D-58256 Ennepetal
Postfach 1151, D-58240 Ennepetal
Phone: +49 2333 791-4444
Fax: +49 2333 791-4400
info@bilstein.de, www.bilstein.de

Ausbau Stoßdämpfer

Das Fahrzeug auf eine radfreie Hebebühne stellen, anheben und Räder demontieren.



Beim Ausbau ist unbedingt darauf zu achten, dass die Zuleitungen der Bremsanlage immer spannungsfrei sind. Eine Abstützung ist mit geeignetem Hilfswerkzeug stets vorzusehen!

Die untere Befestigung lösen und entfernen.

Die oberen Befestigungsmuttern am Stützlager entfernen. **Nicht die Kolbenstangen- Mutter lösen!**

Den Stoßdämpfer komplett ausbauen und in einem geeigneten Spannbock spannen.

Die Feder mit einem Spanngerät so weit vorspannen, bis das Stützlager frei ist.

Mutter, Original- Anbauteile und Original-Feder demontieren. Hierbei ist zu prüfen, welche Original- Anbauteile durch Bilstein-Anbauteile (Lieferumfang) ersetzt werden.

B16- 10- fach- Stift- Verstellung

Die Verstelleinheit muss zuerst demontiert werden, bevor der BILSTEIN Stoßdämpfer mit BILSTEIN und / oder Original- Anbauteilen, in umgekehrter Reihenfolge, analog zum Ausbau komplettiert werden kann.

Ausbau Verstelleinheit B16

Zuerst die Gewindeschraube (A) lösen um den Verstellkopf (B) zu entfernen.

Die Kontermutter (C) zusammen mit der Anschlägscheibe (D) abschrauben.

Nun können alle weiteren Anbauteile demontiert und der BILSTEIN- Stoßdämpfer mit BILSTEIN und / oder Original- Anbauteilen in umgekehrter Reihenfolge, analog zum Ausbau komplettiert werden (s.Abb. S. 24).

Removal shock absorber

Place vehicle on a wheel-free car hoist, lift it and remove wheels.



Pay attention that support wires of brake system are strain-free during removal. Stabilization by suitable means is demanded.

Remove bottom mount.

Remove top fixing nuts from support bearing. **Do not remove centre nut at this time!**

Remove complete shock absorber and clamp it in an appropriate strut vice.

Compress suspension spring until tension on support bearing is free to move.

Release centre nut and remove original mounting parts and coil spring. Please refer to diagram to identify which parts will be replaced with BILSTEIN- supplied components.

B16- 10 step- pin adjustment

The adjustment unit must be deinstalled before the shock absorber installation can be completed in reverse order with BILSTEIN and/ or original mounting parts.

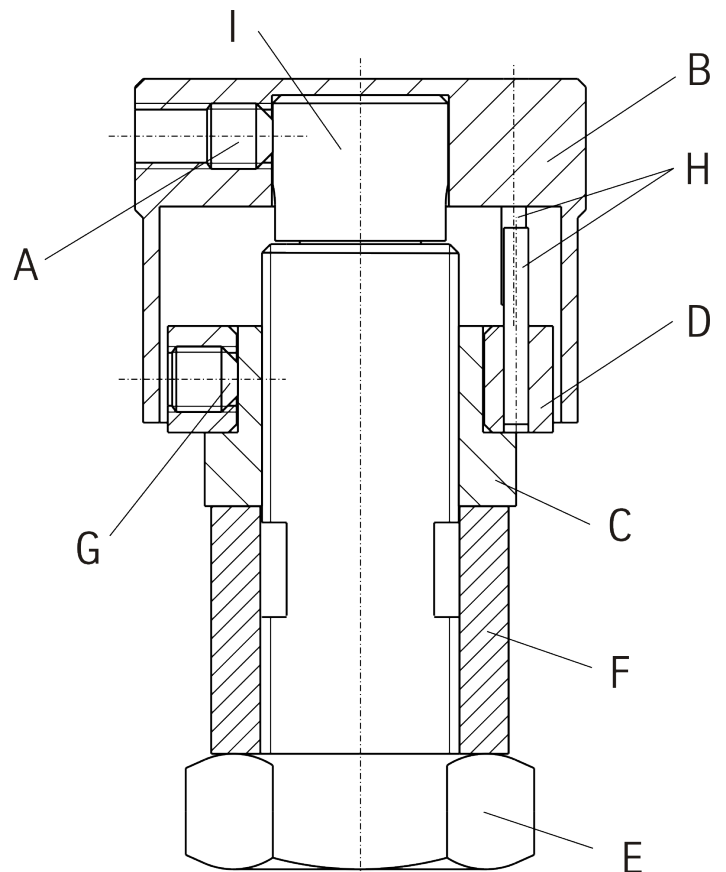
Removal Adjustment Unit B16

To remove the adjusting head (B) the set screw (A) must loose.

Remove the lock nut (C) together with end stop disc (D).

Now remove all original mounting parts and fit Bilstein and/ or original mounting parts in reverse order to removal (see fig. on page 24)

- A-** Gewindeschraube
Set screw
- B-** Verstellkopf
Adjusting head
- C-** Kontermutter M12x 1
lock nut M12x 1
- D-** Anschlagsscheibe
End stop disc
- E-** Mutter M12x1
Nut M12x1
- F-** Hülse
sleeve
- G** Gewindeschraube
Set screw
- H** Anschlagstift
End stop pin
- I** Verstellerschraube
Adjusting screw



Verstellposition **1 = Komfort**
(gegen Uhrzeigersinn drehen)

Verstellposition **10 = Sport**
(im Uhrzeigersinn drehen)

position **1 = comfort** (CCW direction)
position **10 = sport** (CW direction)

Instruction for the rear axle
Status of delivery is position **10**.

Hinweis zur Hinterachse

Auslieferungszustand ist Verstellposition **10**.

Einbau Verstellereinheit B16

Die 6kt- Mutter (E) auf Block anziehen. Dann die Hülse (F) aufziehen und zusammen mit der Mutter/ Anschlagscheibe (C/ D) kontern.

Durch Lösen der Gewindeschraube (G) und verdrehen der Anschlagscheibe (D) auf einen vorher selbst festgelegten markanten Karosseriepunkt, kann eine optimale Einbauposition erreicht werden. Anschließend die Gewindeschraube wieder festziehen. Die Stifte (H) dienen als Anschlagpunkte.

Den Verstellkopf (B) wieder plan auf die Verstellschraube (I) setzen und im Uhrzeigersinn bis zum Anschlag drehen.

Den Verstellkopf (B) mit der Gewindeschraube (A) wieder sichern.

Der Verstellkopf muss sich anschließend leicht drehen lassen. Sollte dies nicht der Fall sein, demontieren Sie die Verstellereinheit und wiederholen Sie den Vorgang noch einmal.

Einbau Stossdämpfer

BILSTEIN und/ oder Original- Anbauteile in umgekehrter Reihenfolge, analog zum Ausbau, auf BILSTEIN- Stossdämpfer montieren.



Der im Gutachten angegebene Verstellbereich der Federteller darf nicht unter- oder überschritten werden!

Den komplettierten Stossdämpfer in umgekehrter Reihenfolge analog zum Ausbau wieder montieren.

Installing Adjustment Unit B16

Tighten (E) to block and fit lock nut (C) together with end stop disc (D).

Getting an optimal fitting position for the adjustment unit you can also loose the set screw (G) and turn the end stop disc (D) in a position to a saliently mark at the chassis you have selected before. Fix the set screw again. Pins (H) are end stops.

Place the adjusting head (B) flat on the adjusting screw (I) and turn it clockwise to end stop.

Fix the adjusting head (B) with set screw (A).

The adjusting head should move easily and with distinct "clicks" at each adjustment position. If not, disassemble the adjustment unit and reassemble acc. to the instruction.

Installing shock absorber

Assemble BILSTEIN and/ or original mounting parts on BILSTEIN shock absorber in reverse order to removal.



IMPORTANT! Spring plates must not be adjusted outside the ranges specified in this certificate!

Fit assembled shock absorber to the vehicle in reverse order to removal.

Ausbau

Fahrzeug auf eine radfreie Hebebühne stellen, anheben und Räder demontieren.



Beim Ausbau ist unbedingt darauf zu achten, dass die Zuleitungen der Bremsanlage immer spannungsfrei sind. Eine Abstützung ist mit geeignetem Hilfswerkzeug stets vorzusehen

Untere und obere Befestigung am Stützlager entfernen.

Anschließend den Original- Stoßdämpfer ausbauen.

Einbau

BILSTEIN Anbauteile, siehe Darstellung unten, montieren.

ACHTUNG: Die Original Kunststoff-Schutzrohrkappe ist **nicht** wiederzuverwenden!

BILSTEIN- Stoßdämpfer in umgekehrter Reihenfolge, analog zum Ausbau, montieren.

Verlegung des Kabelstrangs Hinterachse

Das Serienkabel in der Abdeckung des Doms entfernen.

Den Querschnitt der Öffnung aufweiten, das Kabel des BILSTEIN-Dämpfers durchführen und anschließend mit dem Adapterkabel an den Fahrzeuggestaltungssatz adaptieren.

Das Adapterkabel auf Fahrer- als auch auf der Beifahrerseite auf Höhe des dämpferseitigen Steckergehäuses am Leitungssatz des Fahrzeuges mit einem großen Kabelbinder fixieren (BILSTEIN Lieferumfang)



Removal

Place vehicle on a wheel- free car hoist, lift it and remove wheels.

Pay attention that support wires of brake system are strain-free during removal. Stabilization by suitable means is demanded.

Remove top and bottom mounting from support bearing.

Remove original shock absorber.

Installation

Fit BILSTEIN mounting parts on BILSTEIN shock absorber according to the sketch below.

ATTENTION: Do not reuse the original plastic- dustcover cap!

Fit BILSTEIN shock absorber to the vehicle in reverse order as removal.

Installation of the cable harness for rear axle

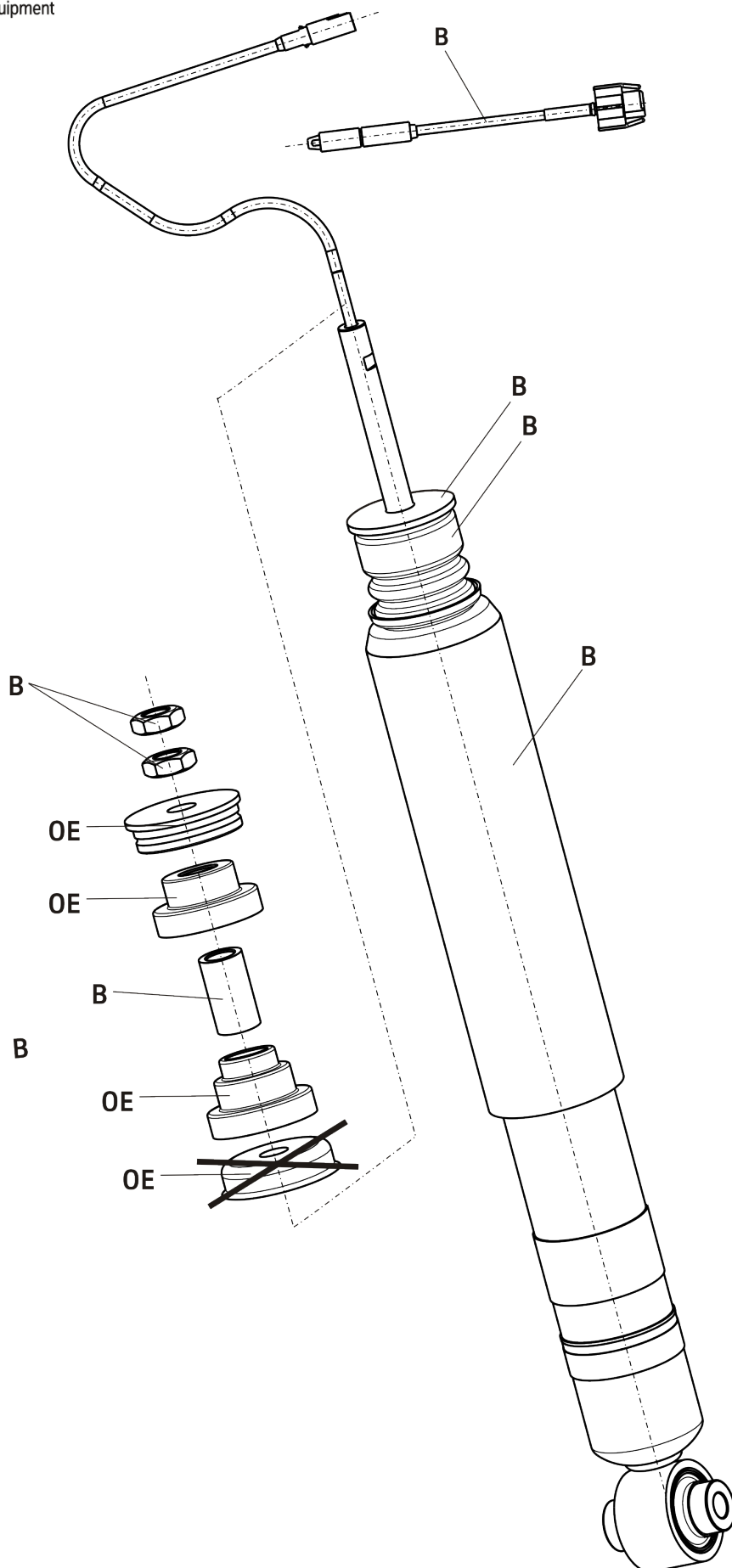
Remove original cable inside the plastic cover of the dome.

Expand the cross-section of the hole, pass the cable from BILSTEIN shock absorber through and attach the new cable together with the delivered adapter cable to the vehicle's cable harness.

Attach the adapter cable on drivers side as well as on passenger's side near the shock absorber's plug housing by using cable clips (delivered by BILSTEIN).

OE= Original Anbauteile
Original Equipment

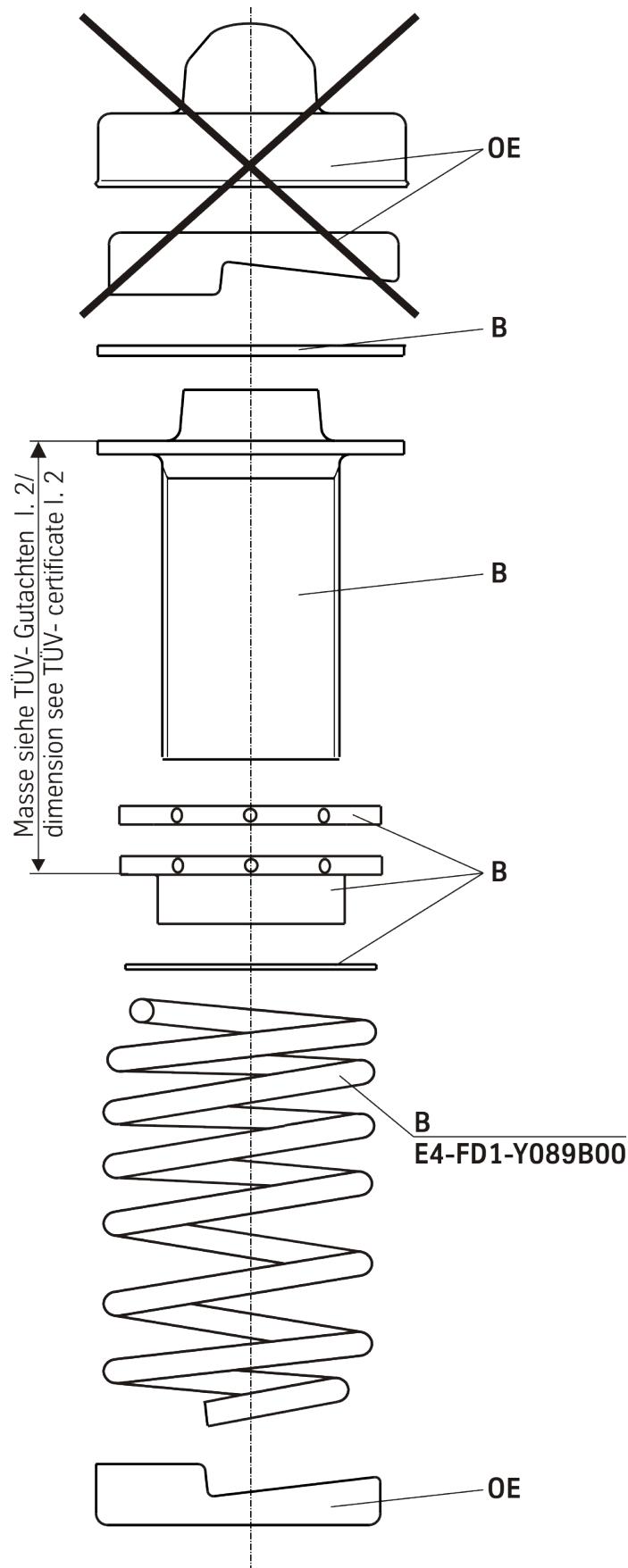
B= BILSTEIN Lieferumfang
Delivered by BILSTEIN



Einbauanleitung für Hinterachs- Höhenverstellung
-mounting instruction for rear axle height adjustment

OE= Original Anbauteile
 Original Equipment

B= BILSTEIN Lieferumfang
 Delivered by BILSTEIN









ThyssenKrupp Bilstein GmbH
Milsper Straße 214; D-58256 Ennepetal
Postfach 1151, D-58240 Ennepetal
Phone: +49 2333 791-4444
Fax: +49 2333 791-4400
info@bilstein.de, www.bilstein.de