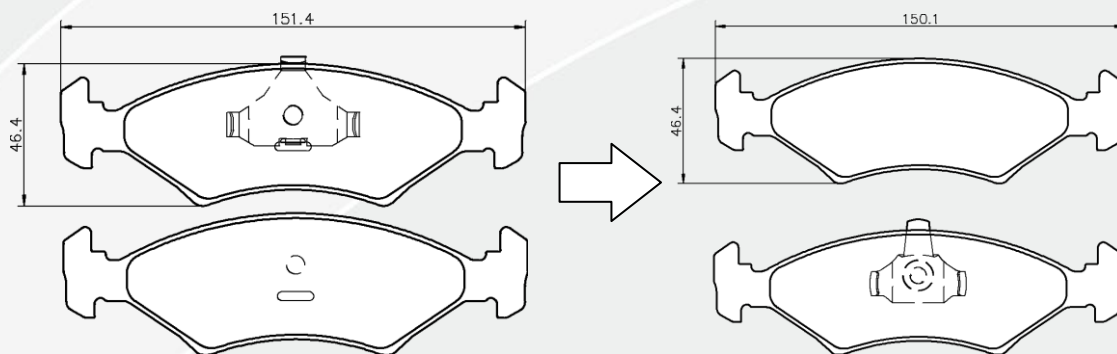


T4017 / T1141

Pagid is harmonising the two references T4017 and T1141. T1141 will cover applications of both part numbers in the future. Therefore T4017 will be phased out.

The parts differ in the way the piston clip is mounted on the back plate. Furthermore, the overall length of T1141 is a bit smaller so that the pads can be fitted to those vehicles which previously used T4017, without any problems.

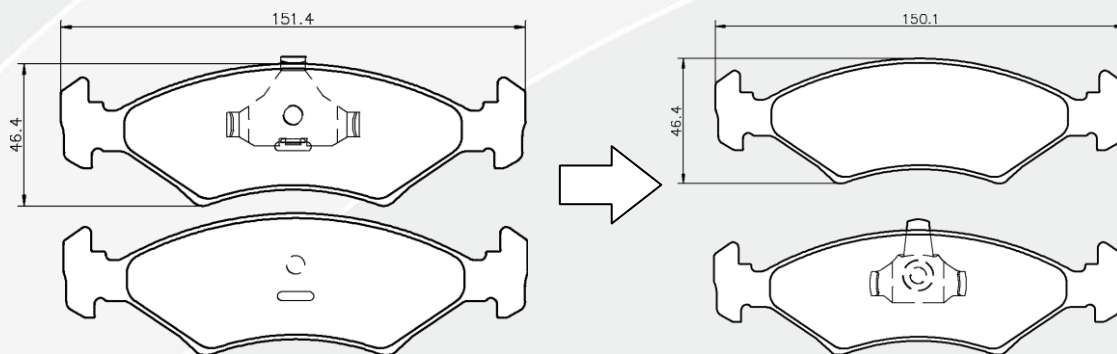


Existing stock of T4017 can be sold without any problems.

T4017 (WVA 20753) / T1141 (WVA 23103)

Pagid harmonisiert die beiden Artikel T4017 und T1141. Zukünftig wird T1141 alle Anwendungen beider Teilenummern abdecken. Infolgedessen wird T4017 auslaufen.

Die beiden Artikel unterscheiden sich in der Kolbenhaltefeder und der Art wie diese an der Rückenplatte angebracht ist. Zudem ist die Länge über alles bei T1141 ein bisschen geringer was es T1141 erlaubt, ohne Probleme in Fahrzeugen verbaut zu werden, die bisher T4017 nutzten.



Noch existierender Bestand von T4017 kann ohne Probleme verkauft werden.