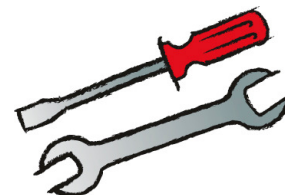


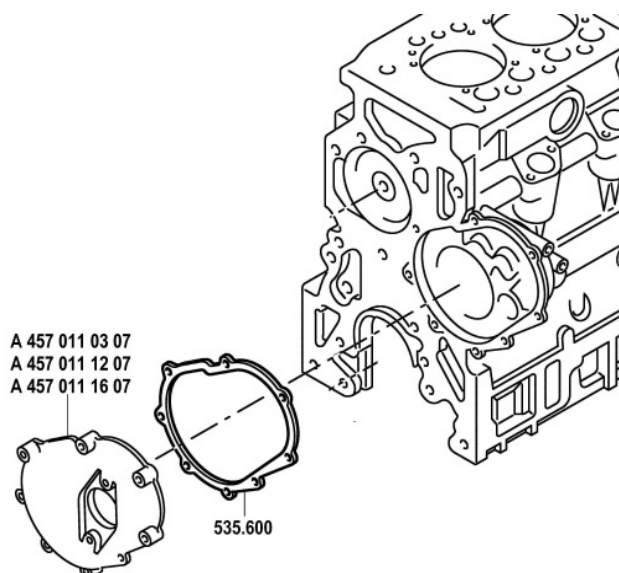


Das Original

TSI 04/11

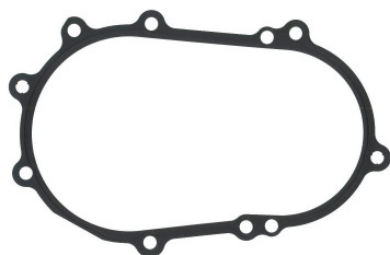


Новая прокладка крышки приводной шестерни распределительного вала Mercedes-Benz OM 457 LA | HLA



Для лучшего уплотнения крышки приводной шестерни распределительного вала в блоке цилиндров разработана новая уплотнительная прокладка Metaloseal®. Она заменила использовавшийся до настоящего времени на этом месте герметик.

! Во избежание повреждения ременного привода необходима замена крышки приводной шестерни распределительного вала.



535.600

1x



457 011 08 80