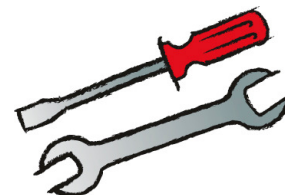




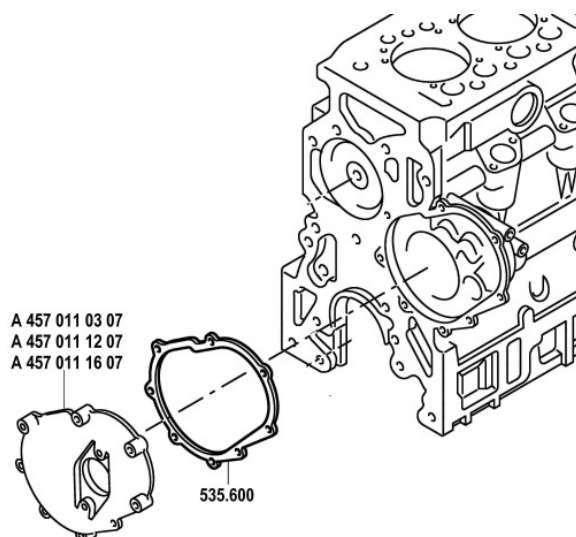
Das Original

TSI 04/11



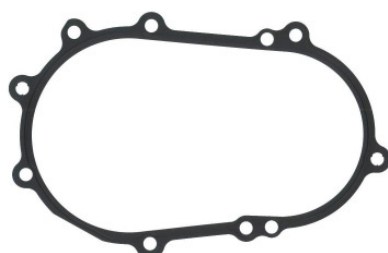
Nowe uszczelnienie pokrywy koła wałka rozrządu

Mercedes-Benz OM 457 LA | HLA



W celu lepszego uszczelnienia pokrywy koła wałka rozrządu przy skrzyni korbowej silnika, Elring opracował nowe uszczelnienie typu Metaloseal®. To nowe metalowe uszczelnienie całkowicie zastępuje, dotychczas stosowaną w tym miejscu masę uszczelniającą.

! W celu uniknięcia ewentualnych uszkodzeń napędu paska, konieczna jest wymiana pokrywy koła wałka rozrządu na nową.



535.600

1x



457 011 08 80