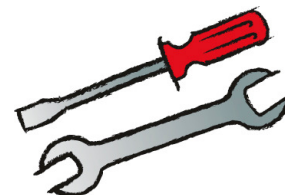




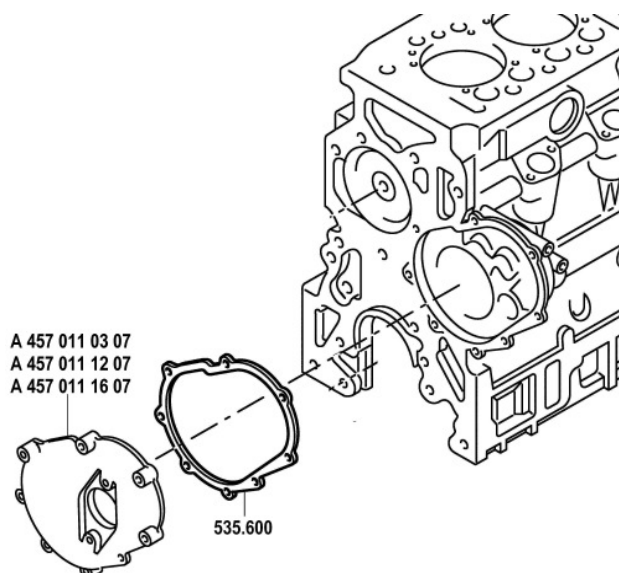
Das Original

TSI 04/11



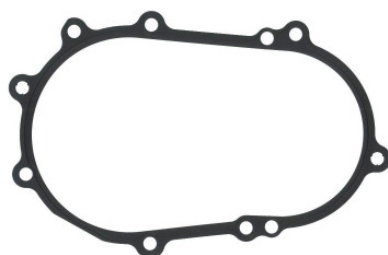
**Nuova guarnizione per il coperchio del
pignone albero a camme**

Mercedes-Benz OM 457 LA| HLA



Per una migliore tenuta del carter del coperchio albero a camme sul monoblocco è stata sviluppata una nuova guarnizione Metaloseal®. Questa guarnizione sostituisce il sigillante impiegato finora su questo punto di tenuta.

! Per evitare di danneggiare la trasmissione a cinghia, è necessario sostituire il carter del pignone albero a camme.



535.600

1x



457 011 08 80