



0024

Información de servicio técnico

Página 1/1



81-90013-00  
PSA / Ford

- Deben ser limpiadas las zonas correspondientes del motor
- Rellene el 75% de las áreas rectangulares en el componente (véase la **Figura 1**) con REINZOSIL. Nunca utilice más de la cantidad de masa obturadora recomendada ni aplique la masa obturadora en otros lugares. Realice el montaje dentro de 5 minutos después de aplicar la masa obturadora.
- El retén integrado debe ser montado en relación con una ayuda de montaje, la cual debe ser alejada sólo cuando el asiento del retén sea correcto.
- Apriete los tornillos en el **orden** indicado en la imagen con 10 Nm (véase **imagen 2**).
- Aleje la ayuda de montaje



Imagen 1

**!** A fin de garantizar una obturación segura, el motor debe ser puesto en marcha sólo aprox. **4 horas** después del montaje para que el labio obturador de PTFE pueda posicionarse uniformemente alrededor del eje a ser obturado.

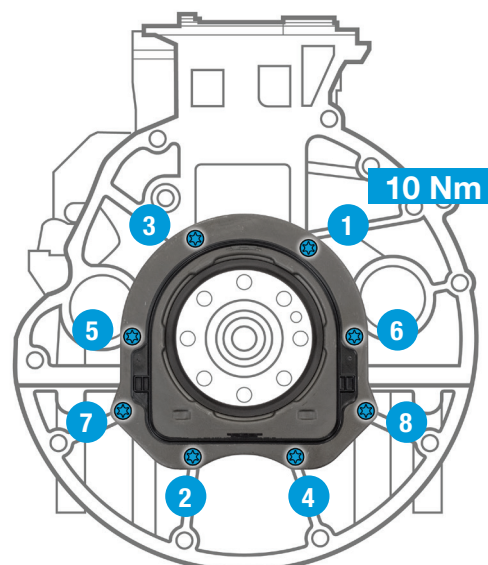


Imagen 2

VICTOR REINZ – Just seal it!