

**0018**    **Techniczne informacje serwisowe**

**Temat:** uszczelka pokrywy głowicy cylindrów  
i uszczelki w układzie ssącym

**Dotyczy:** 15-36571-01

**Marka:** Citroën, Fiat, Ford, Peugeot, Volvo

**Typ:** różne

**Kod silnika:** 2,0 TDCi, 2,0 JTD, 2,0 HDi

## Uszczelka pokrywy głowicy cylindrów i uszczelki w układzie ssącym – informacja montażowa

Szanowni Państwo,

demontaż uszczelki pokrywy głowicy cylindrów lub uszczelki w układzie ssących w wymienionych silnikach możliwy jest tylko razem. Z tego powodu oferujemy Państwu te uszczelki wyłącznie w zestawie.

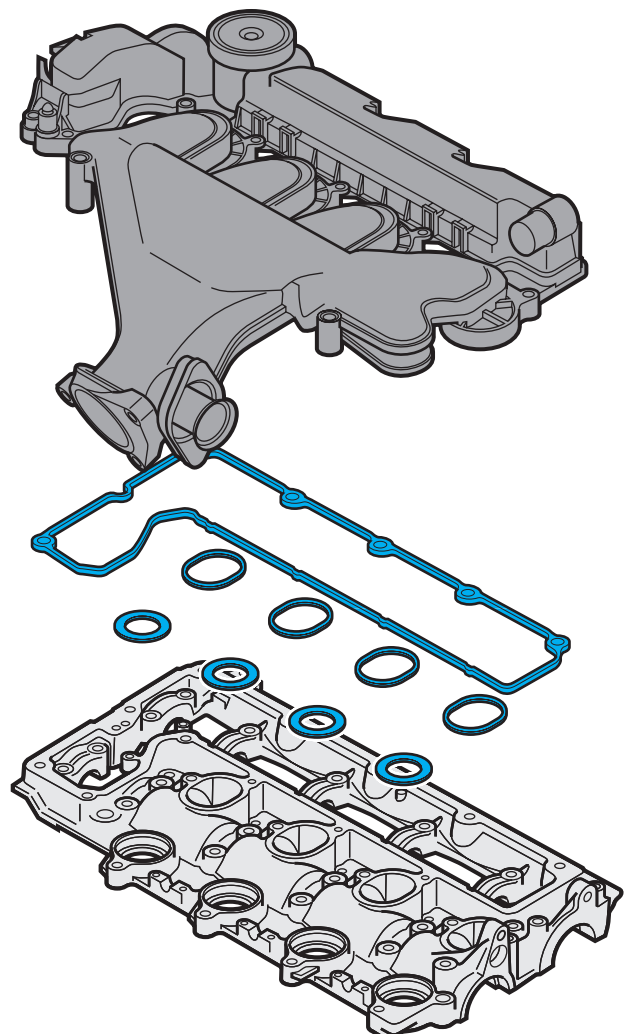
Numer katalogowy zestawu to 15-36571-01.

Numery oryginalne (dla porównania)

- Citroën/Peugeot 0348.S3
- Fiat 9654983280
- Ford 1 365 586/3M5Q 6L004 CA
- Volvo 30 757 077

Z poważaniem

Zespół serwisowy VICTOR REINZ



**VICTOR REINZ – najlepszy sposób na dobrą uszczelkę.**