



## LuK Service-Info

# Foutmelding: Koppeling slipt

## Mogelijke oorzaken

Fabrikant: Mercedes Benz

Model: Actros

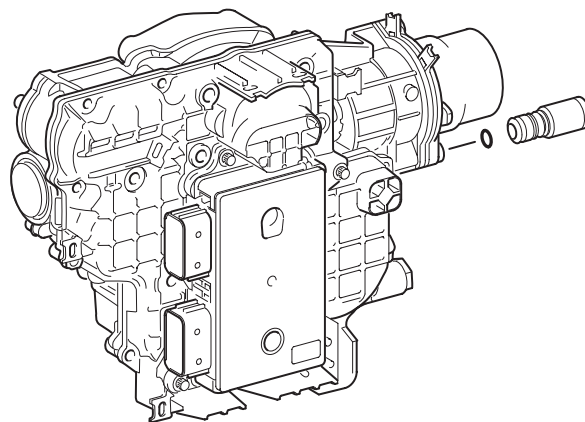
Transmissie: MP4

LuK-  
artikel-  
nummer: 640 3080 09 / 33  
643 3397 09 / 33  
643 3406 09 / 33  
643 3404 09 / 33

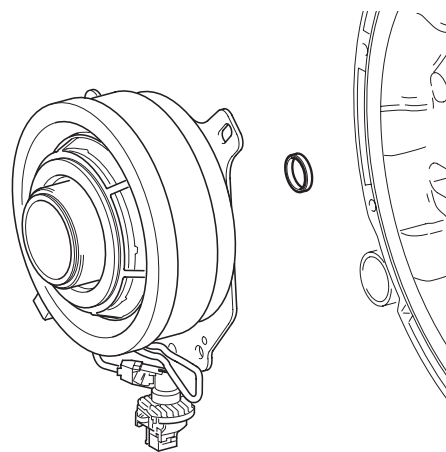
Raadpleeg de onderdelencatalogus voor de actuele toewijzing

Na werken aan de transmissie of aan de voorschakelgroep (in combinatie met demontage en montage van de koppeling) kan de foutmelding "Koppeling slipt" verschijnen, hoewel ze geen fout vertoont. De ervaring leert dat er meerdere oorzaken voor deze foutmelding zijn, waarmee beslist rekening moet worden gehouden.

- De aansluitkabel van de koppelingssteller werd niet op de voorgeschreven manier in het koppelingshuis bevestigd en werd tijdens het bedrijf door het vliegwiel doorgesleten
- Het ontluichtingsventiel (afbeelding 1) werd niet verwijderd tijdens de montage van de koppelingssteller. Door de ontbrekende ontluichtingsmogelijkheid werd de koppelingssteller beschadigd tijdens de montage van de transmissie
- Tijdens de montage van de koppelingssteller werd de afdichting (afbeelding 2) geheel vernield
- Vocht is binnengedrongen in de elektrische verbinding van de koppelingssteller naar de regeleenheid (bijv. door gebruik van een hogedrukreiniger)



Afbeelding 1: Het ontluichtingsventiel moet bij de montage van de koppelingssteller worden verwijderd



Afbeelding 2: Bij de montage van de koppelingssteller moet op de dichting worden gelet

Neem altijd de aanwijzingen van de autofabrikant in acht.