



LuK INFORMAZIONE TECNICA



Messaggio di errore: slittamento della frizione

Possibili cause

Produttore: Mercedes Benz

Modello: Actros

Cambio: MP4

N. art. LuK: 640 3080 09 / 33
643 3397 09 / 33
643 3406 09 / 33
643 3404 09 / 33

Per l'assegnazione attuale vedere il Catalogo ricambi

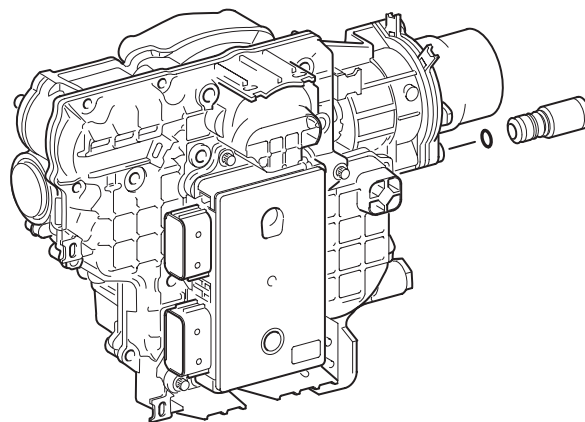


Figura 1: la valvola di sfiato deve essere rimossa durante il montaggio dell'attuatore della frizione

Dopo aver eseguito interventi sul cambio o sul gruppo riduttore (in combinazione con lo smontaggio e il montaggio della frizione), può comparire il messaggio di errore „slittamento della frizione“, anche se quest'ultima non presenta anomalie. In base ad esperienze passate, vi sono diverse cause di questo messaggio di errore che devono essere assolutamente prese in considerazione.

- La linea di collegamento dell'attuatore frizione non è stata fissata correttamente alla campana del cambio e si usura a contatto con il volano durante il funzionamento
- La valvola di sfiato (figura 1) non è stata rimossa durante il montaggio dell'attuatore della frizione. L'assenza di sfiato ha danneggiato l'attuatore della frizione al montaggio del cambio
- Durante il montaggio dell'attuatore della frizione, la guarnizione (figura 2) è stata danneggiata permanentemente
- Penetrazione di umidità nel collegamento elettrico dall'attuatore della frizione alla centralina (ad es. con l'utilizzo di un pulitore ad alta pressione)

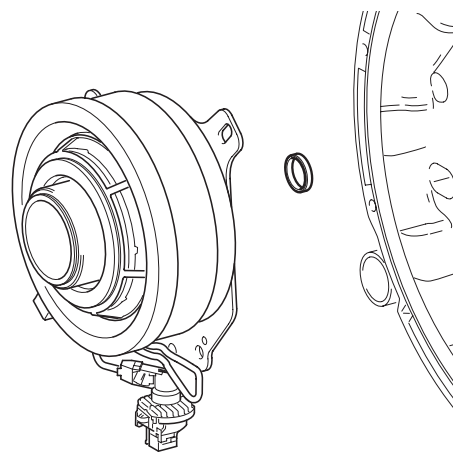


Figura 2: durante il montaggio dell'attuatore della frizione, fare attenzione alla guarnizione

Osservare le indicazioni del costruttore del veicolo!