



SERVICE INFO – LuK 0030



Рекомендації щодо встановлення

LuK RepSet 621 3027 09/33, 621 3045 09/33 і 621 3050 09/33

Виробники: Opel, Vauxhall
 Моделі: Astra G/H, Combo, Corsa C, Meriva, Signum, Vectra C, Zafira B
 Двигуни: Z16XEP, Z16YNG, Z18XE, Z18XER
 КПП: F17

Артикульний номер
 LuK RepSet: 621 3027 09/33
 621 3045 09/33
 621 3050 09/33

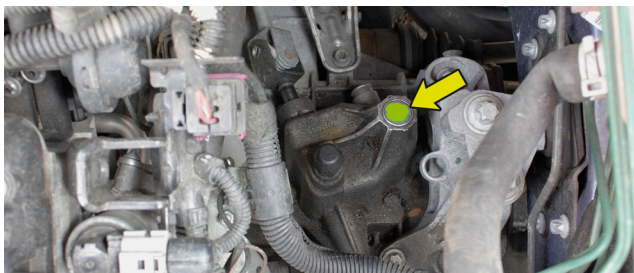
Маховик, номер
 оригінальної
 запчастини: 90536140 / 616169
 93186460 / 5616016

В наведених вище моделях автомобілів періодично може залипати зчеплення. Така проблема може виникнути, в основному, внаслідок довготривалого простою автомобіля при температурі навколишнього середовища нижче 10 °C.

З огляду на це, з травня 2007 року та, починаючи з двигунів з номером 20КС2905, автовиробник модифікував зчеплення та змінив конструкцію маховика для серійного виробництва. В результаті глибина маховика була збільшена з 19 мм до 21,6 мм.

Маховики автомобілів з номерами двигунів 20КС2904, у яких виникала така ж проблема, теж були замінені в сервісних центрах і було нанесене відповідне маркування зеленого кольору на КПП (див. зображення 3).

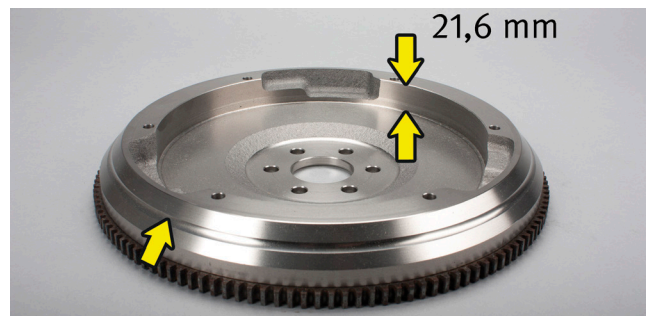
Відмінні риси маховиків показані на зображеннях 1 і 2.



Зображення 3: маркування на КПП



Зображення 1: номер оригінальної запчастини 90536140 / 616169 без заглиблення по окружності, глибина маховика 19 мм



Зображення 2: оригінальне обладнання, номер 93186460 / 5616016 з заглибленням по окружності, глибина маховика 21,6 мм

Такі комплекти зчеплення слід використовувати з відповідними маховиками:

Маховик, номер оригінальної запчастини	LuK RepSet
90536140/616169 до двигуна з номером 20КС2904 без кольорового маркування	621 3027 09 621 3027 33
93186460/5616016 до двигуна з номером 20КС2905 з кольоровим маркуванням	621 3045 09 621 3045 33 621 3050 09 621 3050 33

Дотримуйтеся рекомендацій виробника транспортного засобу!

LuK 0030

ТОВ «Шеффлер Україна»
 +380 44 520 - 13 - 80
 info.ua@schaeffler.com
 www.schaeffler.ua/aftermarket
 www.repxpert.ua

SCHAEFFLER
REPXPERT