



SERVICE INFO – LuK 0030



Рекомендации по установке

комплектов сцепления LuK RepSet 621 3027 09/33 621 3045 09/33 и 621 3050 09/33

Производители: Opel, Vauxhall
 Модели: Astra G/H, Combo, Corsa C, Meriva, Signum, Vectra C, Zafira B
 Двигатели: Z16XEP, Z16YNG, Z18XE, Z18XER
 Трансмиссия: F17
 Арт. номера LuK RepSet: 621 3027 09/33, 621 3045 09/33, 621 3050 09/33
 OE номера маховика: 90536140 / 616169, 93186460 / 5616016

В указанных моделях автомобилей иногда сцепление может залипать. Проблема может возникнуть после долгого простоя автомобиля при температуре окружающей среды ниже 10 °C.

По этой причине начиная с мая 2007г. автопроизводитель модифицировал маховик и сцепление. В результате глубина маховика увеличилась с 19 до 21.6 мм.

Маховики автомобилей, выпущенных до мая 2007г. и испытывавших подобные проблемы, были также заменены. На КПП таких автомобилей стоит зеленая отметка, как показано на рис. 3.

Разница между маховиками показана на рис. 1 и рис. 2.

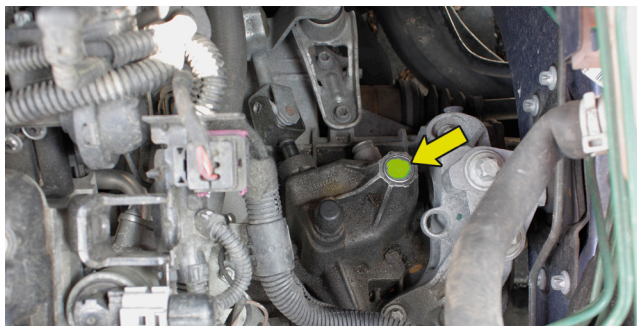


Рисунок 3: Отметка на КПП

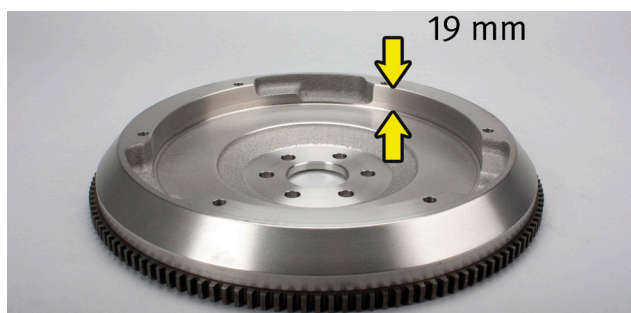


Рисунок 1: OE № 90536140 / 616169 без выемки по окружности, глубина маховика 19 мм

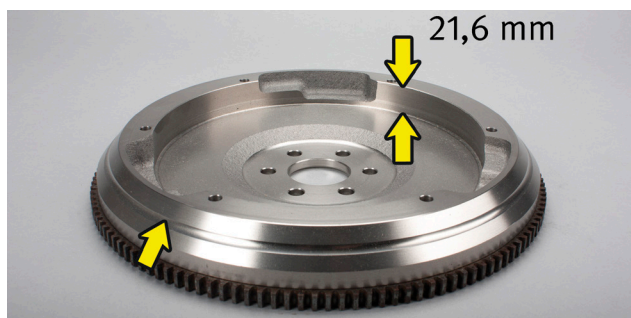


Рисунок 2: OE № 93186460 / 5616016 с выемкой по окружности, глубина маховика 21.6 мм

Следующие комплекты сцепления должны быть использованы с соответствующими маховиками:

Маховик OE	LuK RepSet
90536140/616169 - КПП без цветной отметки, глубина маховика 19 мм	621 3027 09 621 3027 33
93186460/5616016 - КПП с цветной отметкой, глубина маховика 21.6 мм	621 3045 09 621 3045 33 621 3050 09 621 3050 33

Соблюдайте рекомендации автопроизводителя!

ООО "Шэффлер Руссланд"
 +7 (495) 737 76 60
 aftermarket.ru@schaeffler.com
 aftermarket.schaeffler.ru
 www.repxpert.ru

SCHAEFFLER
REPXPERT