

# SERVICE INFO



## Instrukcja montażowa zestawów LuK RepSet® 621 3027 09/33, 621 3045 09/33 i 621 3050 09/33

Producent:

Opel, Vauxhall

Model:

Astra G/H, Combo, Corsa C,  
Meriva, Signum, Vectra C,  
Zafira B

Silnik:

Z16XEP, Z16YNG  
Z18XE, Z18XER

Skrzynia biegów: F7

LuK RepSet® : 621 3027 09 / 33/34  
621 3045 09 / 33  
621 3050 09 / 33

Nr. OE. koła zamachowego:

90536140 / 616169  
93186460 / 5616016

W wymienionych modelach samochodów sprzęgło może czasami szarpać. Problem występuje głównie po dłuższych okresach bez jazdy i przy temperaturach poniżej 10°C.

Z tego powodu, od maja 2007, producent pojazdu montuje standardowo zmodyfikowane sprzęgło i koło zamachowe. W rezultacie głębokość koła zmieniła się z 19 mm na 21.6 mm.

Ta zmiana nastąpiła w odniesieniu do nr silnika. Właściwy dobór części opisany jest na stronie [Schaeffler-Aftermarket.com](http://Schaeffler-Aftermarket.com) i TecDoc.

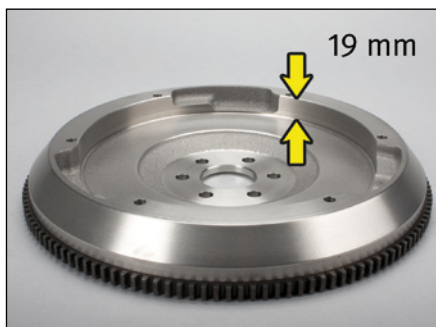


Foto 1: Nr. OE 90536140 / 616169  
bez obwodowego nacięcia,  
głębokość koła 19 mm.



Foto 2: Nr. OE 93286460 / 5616016  
z obwodowym nacięciem,  
głębokość koła 21.6 mm.

W pojazdach wyprodukowanych przed majem 2007, które posiadały tę samą wadę dokonano modernizacji, świadczy o tym zielona kropka na skrzyni biegów (Foto3).



Foto 3: Oznaczenie na skrzyni biegów

Różnice między kołami są przedstawione na Foto 1 i 2.

Tabela przedstawia właściwe nr sprzęgieł do odpowiednich kół zamachowych:

Nr. OE koła zamachowego	LuK RepSet®
90536140/616169 skrzynia biegów bez kolorowego oznaczenia głębokość koła 19 mm	621 3027 09 621 3027 33 621 3027 34
93286460 / 5616016 skrzynia biegów z koloro- wym oznaczeniem, głębokość koła 21.6 mm.	621 3045 09 621 3045 33 621 3050 09 621 3050 33



Należy stosować się do zaleceń producenta pojazdu!

Właściwe części zamienne można dobrać w naszym katalogu online, pod adresem [www.Schaeffler-Aftermarket.pl](http://www.Schaeffler-Aftermarket.pl) lub w RepXpert pod adresem [www.RepXpert.com](http://www.RepXpert.com)

Stan 10.2011  
LuK 0030

Zastrzega się prawo do zmian technicznych  
© 2011 Schaeffler Automotive Aftermarket

Dodatkowe Informacje:

Telefon: +48 22 878 31 65

Fax: +48 22 878 31 64

E-mail: [aaminfo.pl@schaeffler.com](mailto:aaminfo.pl@schaeffler.com)

[www.Schaeffler-Aftermarket.pl](http://www.Schaeffler-Aftermarket.pl)

