



SERVICE INFO – LuK 0030



Monteringsanvisning

for LuK RepSet® 621 3027 09/33 621 3045 09/33 og 621 3050 09/33

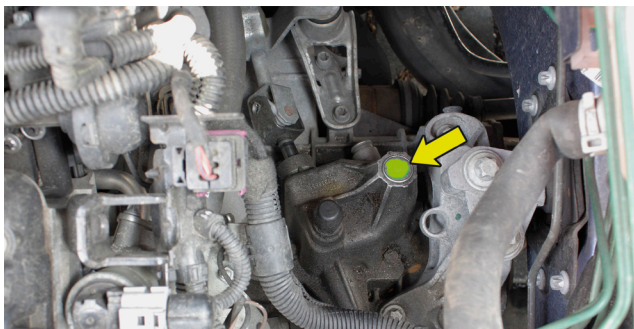
| | |
|--------------|---------------------------------------------------------------|
| Produsent: | Opel, Vauxhall |
| Modeller: | Astra G/H, Combo, Corsa C, Meriva, Signum, Vectra C, Zafira B |
| Motorer: | Z16XEP, Z16YNG Z18XE, Z18XER |
| Transmisjon: | F17 |
| LuK RepSet®: | 621 3027 09/33 621 3045 09/33 621 3050 09/33 |
| LuK RepSet®: | 90536140 / 616169 93186460 / 5616016 |

I de oppførte modellene, kan clutchen noen ganger hogge til. Problemet inntreffer hovedsakelig etter å ha stått lenge stille og i omgivelsestemperaturer på under 10°C.

Fra mai 2007 og motornummer 20KC2905, har derfor kjøretøyprodusenten montert en modifisert clutch og svinghjul som standard. Som et resultat av dette, har svinghjuldybden blitt endret fra 19 til 21,6 mm.

Kjøretøy opp til motornummer 20KC2904 som viste samme feil ble også senere ettermontert med disse delene i verkstedet; dette er angitt med et grønt merke på girkassen (se bilde 3).

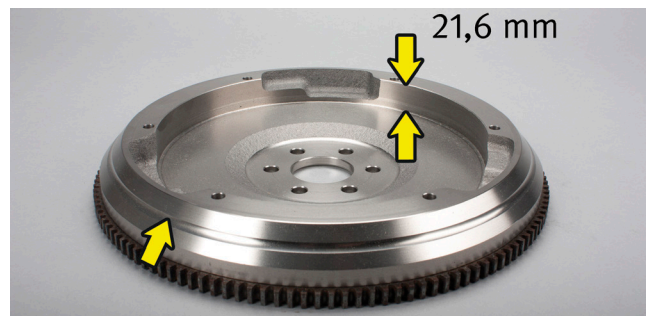
De ulike egenskapene for svinghjulene fremgår av illustrasjon 1 og 2.



Figur 3: Merking på girkasse



Figur 1: OE nr.: 90536140/616169 uten innhakk rundt omkretsen, svinghjuldybde 19 mm



Figur 2: OE nr.: 93186460/5616016 med innhakk rundt omkretsen, svinghjuldybde 21,6 mm

Følgende clutchsett må benyttes med de ulike svinghjulene:

| Svinghjul OE nr. | LuK RepSet |
|-------------------------------------------------------------------------|----------------------------------------------------------|
| 90536140/616169 opp til motornr. 20KC2904 eller uten fargemerking | 621 3027 09 621 3027 33 |
| 93186460/5616016 fra motornr. 20KC2905 eller med fargemerking | 621 3045 09 621 3045 33 621 3050 09 621 3050 33 |

Merk deg kjøretøyprodusentens spesifikasjoner!

LuK 0030