



SERVICE INFO – LuK 0030



Инструкции за монтаж

на комплект RepSet на LuK 621 3027 09/33 621 3045 09/33 и 621 3050 09/33

Производители: Opel, Vauxhall

Модели: Astra G/H, Combo, Corsa C, Meriva, Signum, Vectra C, Zafira B

Двигатели: Z16XEP, Z16YNG
Z18XE, Z18XER

Рѐводовка: F17

Арт. номера LuK 621 3027 09/33
RepSet: 621 3045 09/33
621 3050 09/33

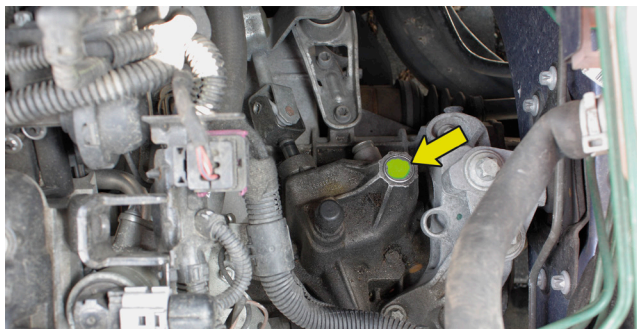
Маховик, OE номера: 90536140 / 616169
93186460 / 5616016

В изброените по списъка модели понякога съединителят може да захапва. Този проблем възниква предимно след дълги престои и при околни температури под 10 °С.

Поради това, считано от май 2007 и от номер на двигател 20КС2905, производителят на превозни средства монтира стандартно модифициран съединител и маховик. В резултат на това дълбочината на маховика бе променена от 19 на 21,6 мм.

Превозните средства с номер на двигател 20КС2904, които показаха същата повреда, бяха също модифицирани с тези части в сервиза; това е указано със зелена точка на скоростната кутия (виж снимка 3).

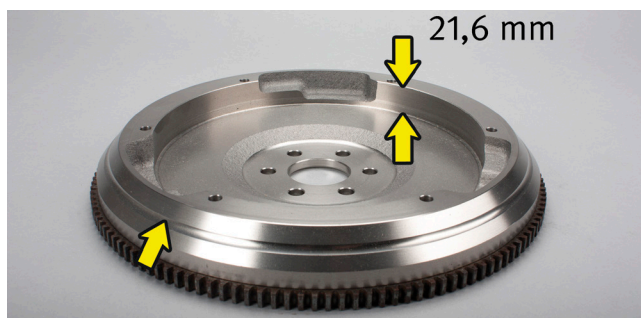
Различните характеристики на маховиците са илюстрирани на илюстрации 1 и 2.



Снимка 3: Маркировка на скоростната кутия



Снимка 1: OE номер 90536140/616169 без отстъп по периферията, дълбочина на маховика 19 мм



Снимка 2: OE номер 93186460/5616016 с отстъп по периферията, дълбочина на маховика 21,6 мм

С различните маховици могат да бъдат използвани следните комплекти съединители:

Маховик, OE номер	LuK RepSet
90536140/616169	621 3027 09
до номер на двигател 20КС2904	621 3027 33
или без цветна маркировка	
93186460/5616016	621 3045 09
от номер на двигател 20КС2905	621 3045 33
или с цветна маркировка	621 3050 09
	621 3050 33

Съблюдавайте спецификациите на производителя на автомобила!

LuK 0030

Шефлер България ООД

бул. Дондуков 62А, 1504 София, България
Тел.: +359 2 946 3900
aftermarket.bg@schaeffler.com
<https://aftermarket.schaeffler.bg>

SCHAEFFLER
REP>XPERT