



# Tweedelig vlieg wiel

Techniek / Schadediagnose

Speciaal gereedschap / Handleiding



**SCHAEFFLER**  
AUTOMOTIVE AFTERMARKET



De inhoud van deze brochure is wettelijk niet bindend en is uitsluitend bedoeld ter informatie. In zoverre wettelijk geoorloofd is de aansprakelijkheid van Schaeffler Automotive Aftermarket GmbH & Co. KG al dan niet in verband met deze brochure uitgesloten.

Alle rechten voorbehouden. Elke reproductie, verspreiding, weergave, beschikbaarstelling aan publiek of andere openbaarmaking van deze brochure, geheel of gedeeltelijk, zonder de voorafgaande schriftelijke toestemming van Schaeffler Automotive Aftermarket GmbH & Co. KG is niet toegestaan.

Copyright ©  
Schaeffler Automotive Aftermarket GmbH & Co. KG  
September 2013

# Inhoud

	<b>Pagina</b>
<b>1 Geschiedenis</b>	<b>4</b>
<b>2 Tweedelig vliegwiel</b>	<b>7</b>
2.1 Waarom een tweedelig vliegwiel?	7
2.2 Ontwerp	7
2.3 Functie	8
<b>3 Onderdelen van het tweedelig vliegwiel</b>	<b>9</b>
3.1 Primaire massa	9
3.2 Secundaire massa	10
3.3 Lager	11
3.4 Pendel	13
3.5 Voorlastschijf	15
3.6 Boogveren	15
<b>4 Bijzondere uitvoeringen</b>	<b>17</b>
<b>5 Tweedelig vliegwiel - schadediagnose</b>	<b>22</b>
5.1 Algemene aanwijzingen voor de controle van het tweedelig vliegwiel	22
5.2 Geluiden	23
5.3 Chiptuning	25
5.4 Visuele controle / schadebeelden	26
<b>6 Beschrijving en inhoud van het speciaal gereedschap</b>	<b>33</b>
<b>7 Controles van het tweedelig vliegwiel</b>	<b>35</b>
7.1 Welke meting bij welk tweedelig vliegwiel?	36
7.2 Vrije hoek controleren met de gradenschijf	37
7.3 Vrije hoek controleren aan de hand van het aantal starterkranstanden	41
7.4 Kantelspeling controleren	44
<b>8 Bevestigingsbouten voor het tweedelig vliegwiel en de DFC</b>	<b>46</b>
<b>9 Voorgeschreven waarden</b>	<b>47</b>

## 1 Geschiedenis



### Van klassieke torsiedemping naar tweedelig vliegwiel

De ontwikkeling in de auto-industrie heeft de laatste jaren een enorme sprong gemaakt. De vermogens van motoren zijn enorm gestegen, daarnaast zijn ook de comfortwensen sterk toegenomen. Door gewichtsbesparing in auto's en door de in de windtunnel geoptimaliseerde modellen zijn er andere geluiden dan windgeruis hoorbaar geworden. Ook het feit dat er tegenwoordig veel lager in toeren gereden kan worden en de nieuwe generatie versnellingsbakken met dunnere olie dragen hieraan bij.

De in de jaren tachtig ontwikkelde torsiedemper in de koppelingsplaat liep technisch gezien tegen zijn grenzen aan. De gestegen motorvermogens en de daarbij behorende koppels, bij gelijke of zelfs kleinere cilinderinhouden, konden niet meer toereikend opgevangen worden.

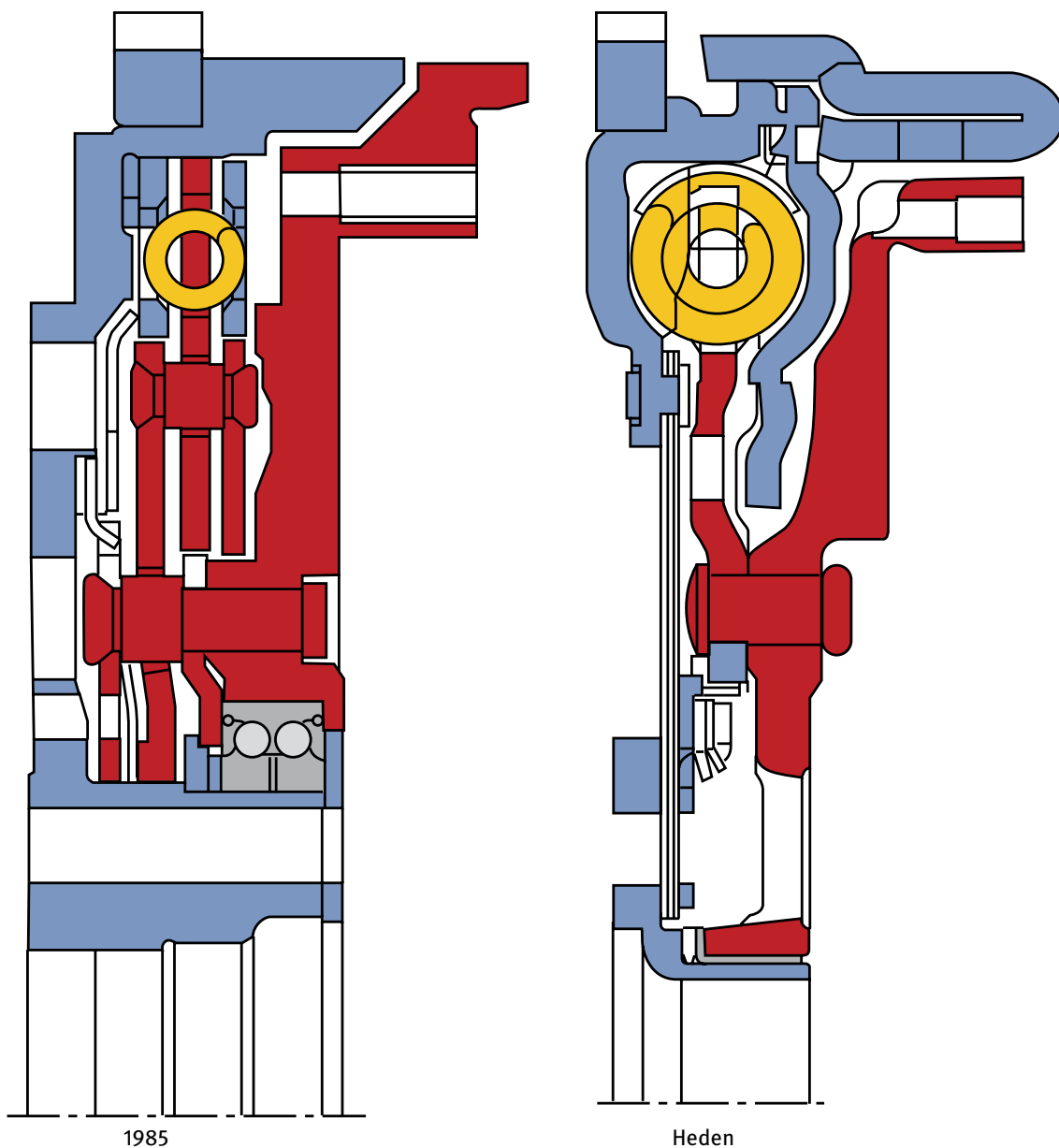
Aanzienlijke ontwikkelingsinspanningen bij LuK leverden een eenvoudige, maar zeer effectieve oplossing op: het tweedelig vliegwiel. Dit was destijds een nieuw torsiedempingsconcept voor de aandrijflijn.



Het tweedelig vliegwiel van de eerste generatie had een veerconfiguratie zoals bij een conventionele torsiedemper. De veren waren hierbij radiaal geplaatst aan de binnenzijde tegen de naaf en hadden hierdoor een beperkte veerweg. Hiermee was trillingsdemping voor een zescilindermotor mogelijk, dit vanwege een lager resonantietoerental.

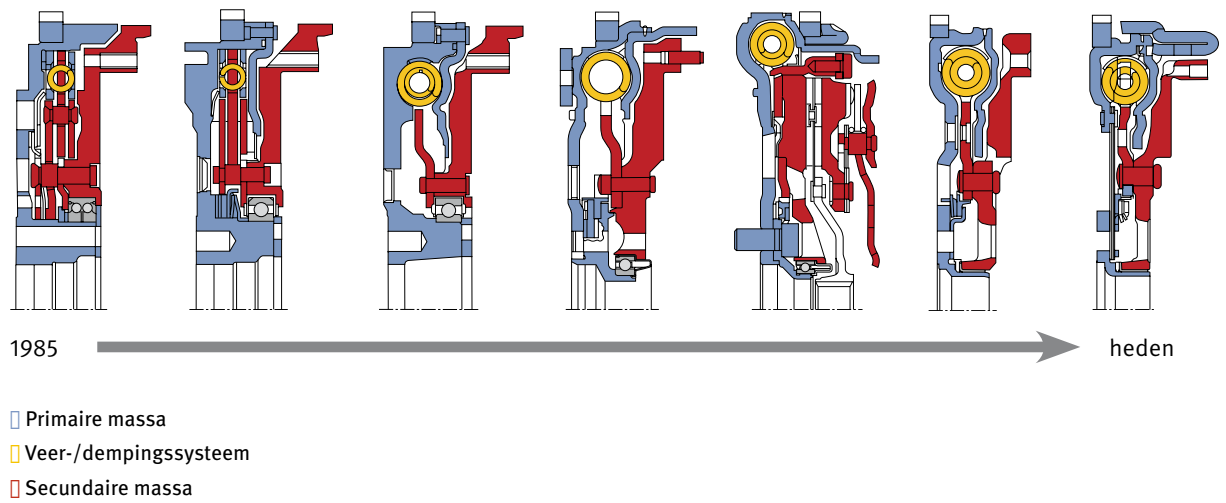
Viercilindermotoren hebben echter een grotere onparigheid en een hoger resonantietoerental. Door een andere plaatsing van de veren en het gebruik van veren met een grotere diameter kon de dempingscapaciteit worden verviervoudigd bij dezelfde bouwruimte voor het tweedelig vliegwiel.

### Schematische voorstelling van het tweedelig vliegwiel

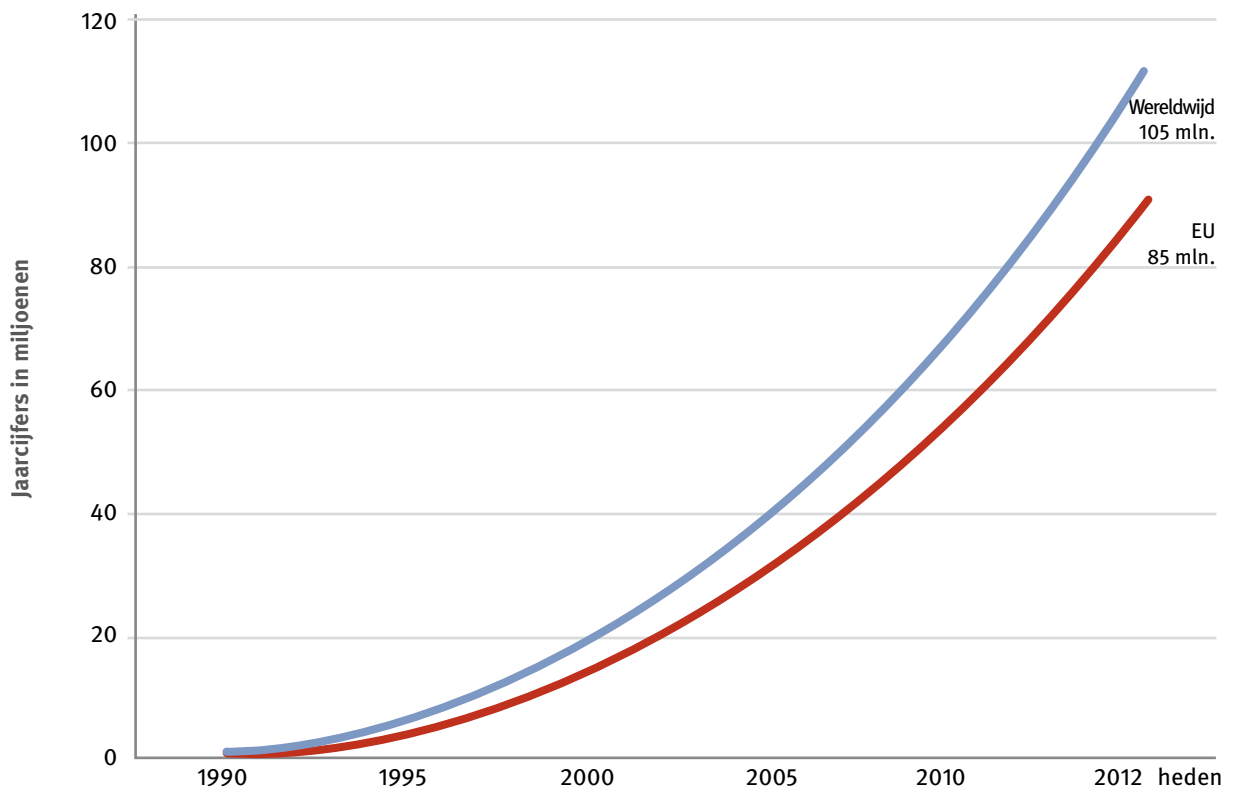


- Primaire massa
- Veer-/dempingssysteem
- Secundaire massa

### De ontwikkeling van het tweedelig vliegwiel in de loop der jaren



### Met tweedelig vliegwiel uitgeruste voertuigen cijfers van 1990 tot heden



## 2 Tweedelig vliegwiel

### 2.1 Waarom een vliegwiel met twee massa's?

De periodieke ontbrandingsprocessen in een verbrandingsmotor resulteren in onparige draaimomenten. Dit veroorzaakt geluiden, zoals versnellingsbakratelen, trillingen bij lastwissel en het dreunen van de carrosserie, waardoor het geluids- en rijcomfort minder worden. Het doel bij de ontwikkeling van het tweedelig vliegwiel was deze trillingen zo dicht mogelijk bij de bron te dempen en te scheiden van de aandrijflijn.

De glijschalen zorgen voor een goede geleiding van de boogveren. Een vetvulling in de veerkamer vermindert de wrijving tussen boogveer en glijschaal.



### 2.2 Ontwerp

#### Standaard tweedelig vliegwiel

Een standaard tweedelig vliegwiel bestaat uit een primaire massa en een secundaire massa.

De beide ontkoppelde gedeelten zijn via een veer-/dempingssysteem met elkaar verbonden en door middel van een kogel- of glijlager verdraaibaar gelagerd.

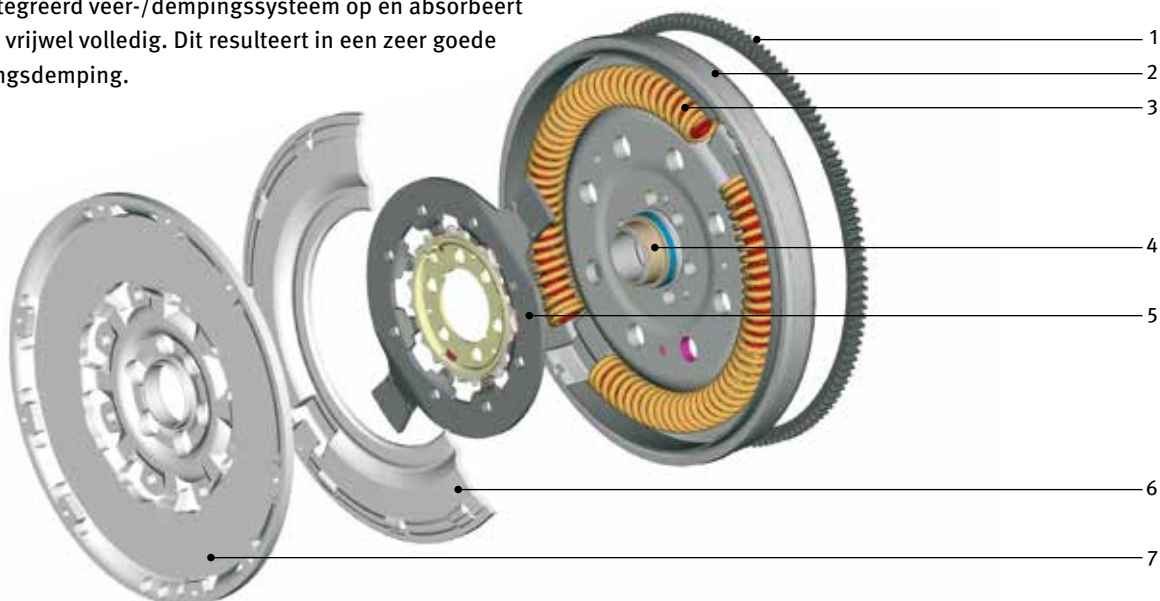
De aan de motor gekoppelde primaire massa met starterkrans wordt vastgeschroefd aan de krukas. Deze omsluit samen met het primaire deksel een holle ruimte, die de veerkamer vormt.

Het veer-/dempingssysteem bestaat uit de boogveren. Deze liggen in glijschalen in de veerkamer en zorgen op zeer efficiënte wijze voor de ideale torsiedemping.

Het tweedelig vliegwiel vangt de torsietrillingen met zijn geïntegreerd veer-/dempingssysteem op en absorbeert deze vrijwel volledig. Dit resulteert in een zeer goede trillingsdemping.

Het koppel wordt overgedragen via de pendel. Deze is door middel van klinknagels vast met het secundaire gedeelte verbonden en ligt met zijn pendelvleugels tussen de boogveren in.

Het secundaire gedeelte van het vliegwiel vergroot het massastraagheidsmoment aan versnellingsbakzijde. Om de warmteafvoer te verbeteren is dit gedeelte voorzien van luchtsleuven. Omdat zich in het tweedelig vliegwiel een veer-/dempingssysteem bevindt, wordt de koppelingsplaat doorgaans zonder torsiedemper uitgevoerd.



- 1 Starterkrans
- 2 Primaire massa
- 3 Boogveer
- 4 Glijlager

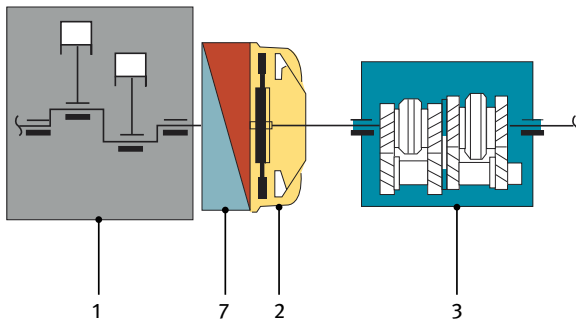
- 5 Pendel
- 6 Primair deksel (doorsnede)
- 7 Secundaire massa

## 2.3 Werking

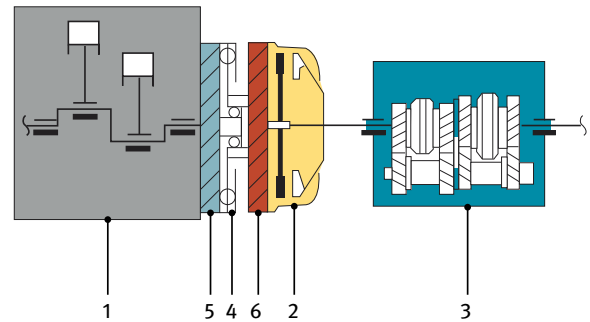
Het basisprincipe van het tweedelig vliegwiel is eenvoudig en efficiënt. Met de toegevoegde massa aan de ingaande as van de transmissie wordt het resonantiebereik, dat bij een conventionele demper tussen de 1200

en 2400 toeren ligt, verschoven naar een lager bereik. Daarmee is ook bij stationair toerental een uitstekende trillingsdemping mogelijk.

Werking met een conventioneel vliegwiel



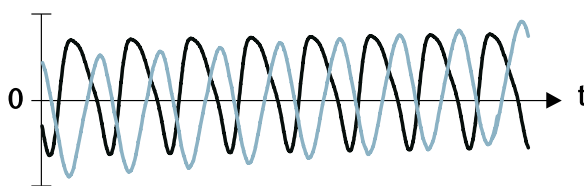
Werking met een tweedelig vliegwiel



- 1 Motor
- 2 Koppeling
- 3 Transmissie
- 4 Torsiedemper
- 5 Primaire massa
- 6 Secundaire massa
- 7 Vliegwiel

### Overbrenging van trillingen

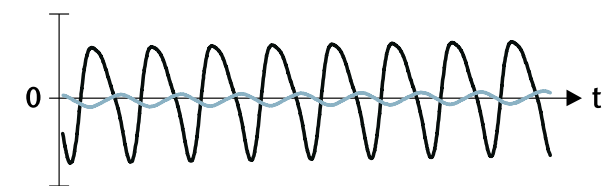
1/min



- Motor
- Transmissie:

**Met een conventioneel vliegwiel:** bij de tot nu toe gebruikelijke uitvoering met een conventioneel vliegwiel en een torsiedemper in de koppelingsplaat worden de torsietrillingen bij stationaire toerentallen vrijwel ongefilterd doorgegeven aan de transmissie. Dit heeft tot gevolg dat de tandflanken van de tandwielen in de versnellingsbak tegen elkaar slaan.

1/min



- Motor
- Transmissie:

**Met tweedelig vliegwiel:** door het gebruik van een tweedelig vliegwiel worden de door de motor opgewekte torsietrillingen gefilterd via het veer-/dempingssysteem. De onderdelen van de versnellingsbak worden niet door deze trillingen belast. Er zijn geen ratelgeluiden te horen en aan de comforteisen van de automobilist wordt volledig tegemoetgekomen.

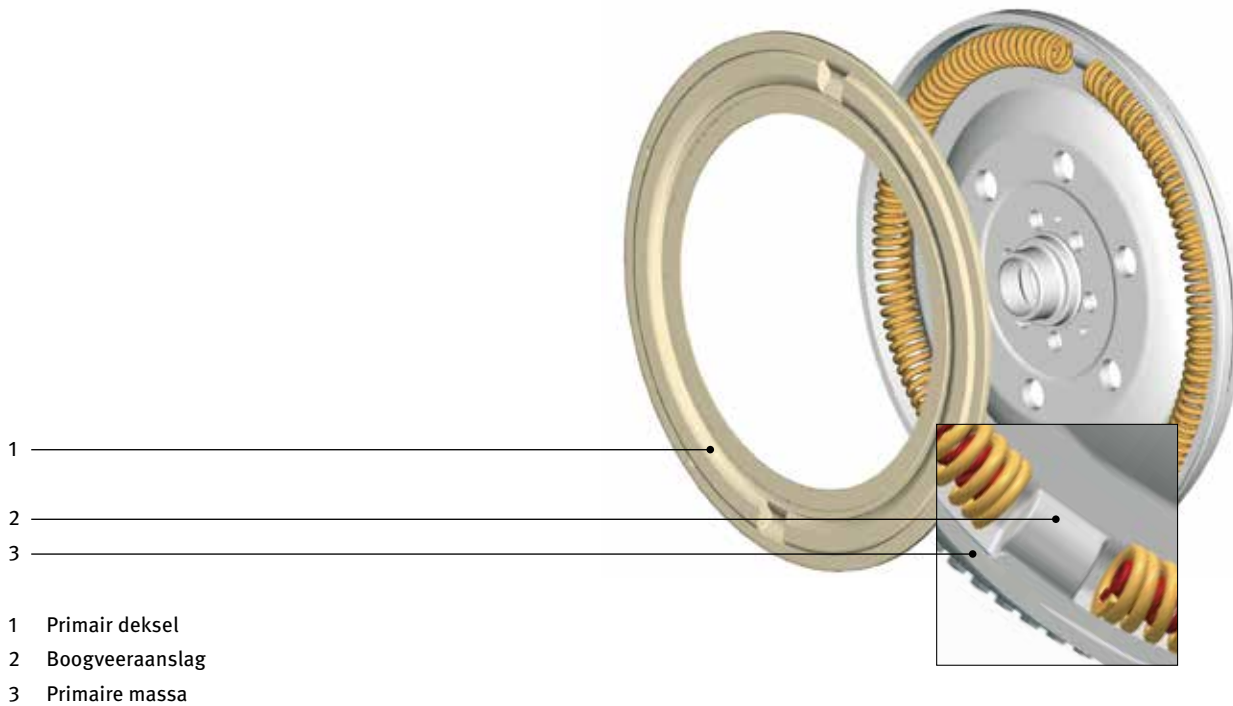


### 3 Onderdelen van het tweedelig vliegwiel

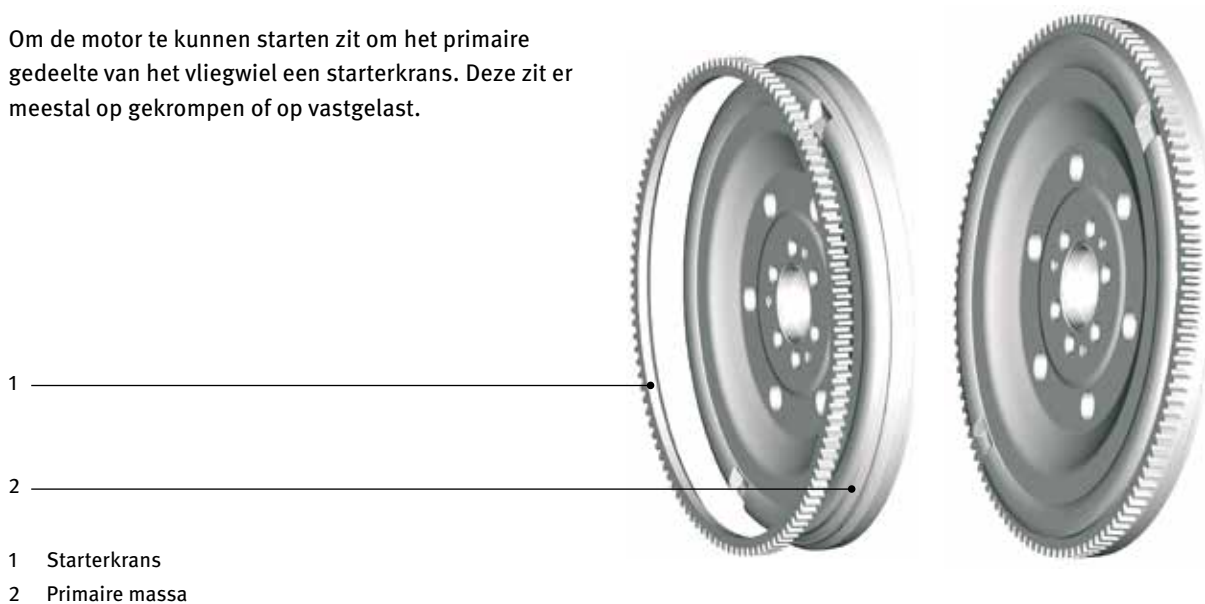
#### 3.1 Primaire massa

Het primaire gedeelte van het vliegwiel is met de krukas verbonden. Zijn massatraagheid vormt samen met de krukas een eenheid. In vergelijking met een conventioneel vliegwiel is de primaire massa minder stijf, wat een ontlasting van de krukas met zich mee brengt.

Bovendien vormt het primaire deel van het vliegwiel samen met het primaire deksel de boogveerkamer. Deze bestaat meestal uit twee delen en wordt door de boogveeraanslagen begrensd.

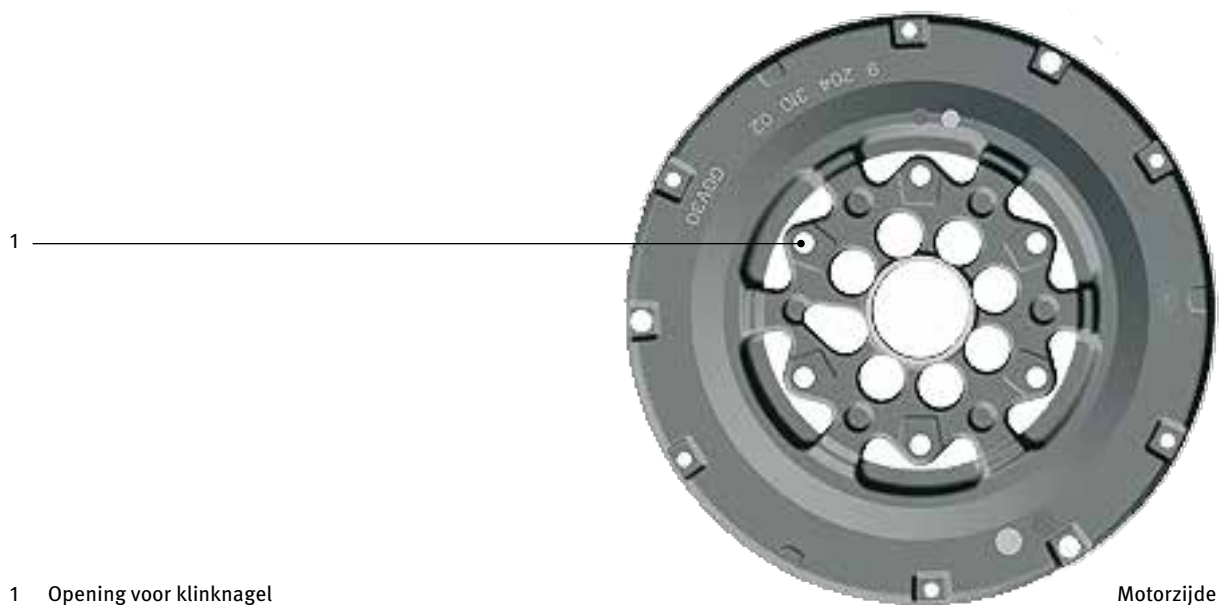
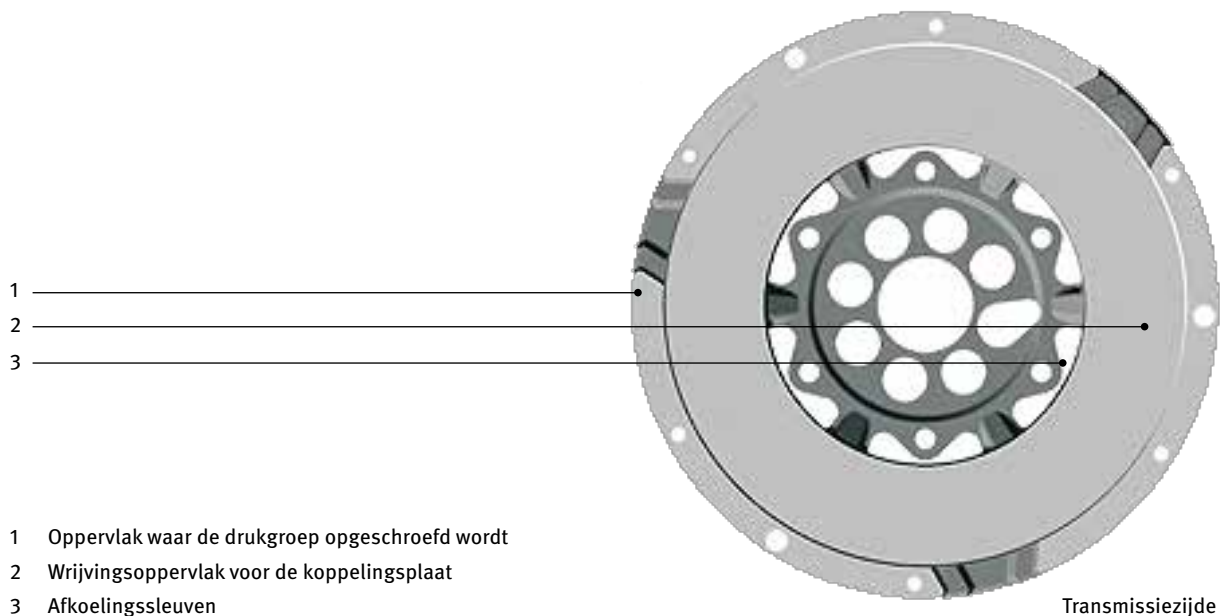


Om de motor te kunnen starten zit om het primaire gedeelte van het vliegwiel een starterkrans. Deze zit er meestal op gekrompen of op vastgelast.



### 3.2 Secundaire massa

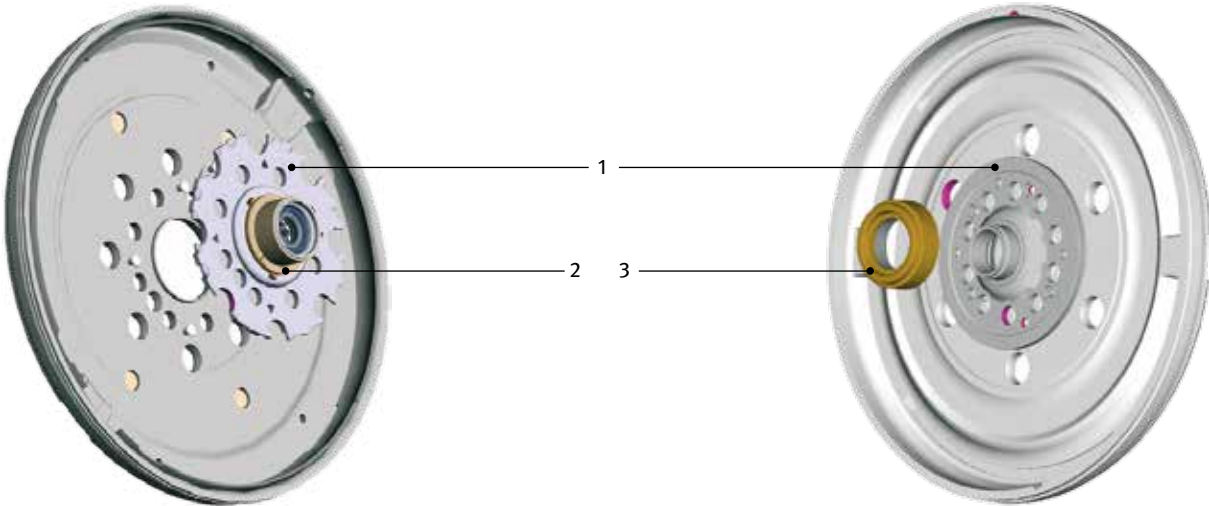
Vanuit de primaire massa wordt het motorkoppel via de boogveren en de pendel overgebracht op de secundaire massa. Door de lagering tussen de primaire en secundaire massa is een onafhankelijke radiale beweging van de massa's naar elkaar mogelijk. De krachtafgifte vindt op dezelfde manier plaats als bij het starre vliegwiel via de koppeling, die is vastgeschroefd aan de secundaire massa. Het grote verschil is echter dat het motorkoppel nu in hoge mate van torsietrillingen is ontdaan, m.a.w. gemoduleerd is. Daarom is bij toepassing van een tweedelig vliegwiel in de meeste gevallen een koppelingsplaat met torsiedemping niet meer nodig.



### 3.3 Lager

Het lager in het primaire vliegwiel zorgt als draaibare verbinding met het secundaire vliegwiel. Het moet niet alleen de massakrachtafhankelijke radiaalkrachten van

het secundaire vliegwiel en de koppeling opnemen, maar tegelijkertijd ook de axiaalkrachten die ontstaan door de bedieningskracht bij het ontkoppelen.



- 1 Lagerzitting
- 2 Glijlager
- 3 Kogellager

### Lageruitvoeringen

Bij een tweedelig vliegwiel kunnen twee lagertypen worden toegepast:



#### Glijlager

De verdere ontwikkeling van het kleine kogellager leidde tot het glijlager. De gunstige eigenschappen hadden tot gevolg dat dit lager in het tweedelig vliegwiel steeds vaker als standaardlager werd toegepast.

#### Kogellager

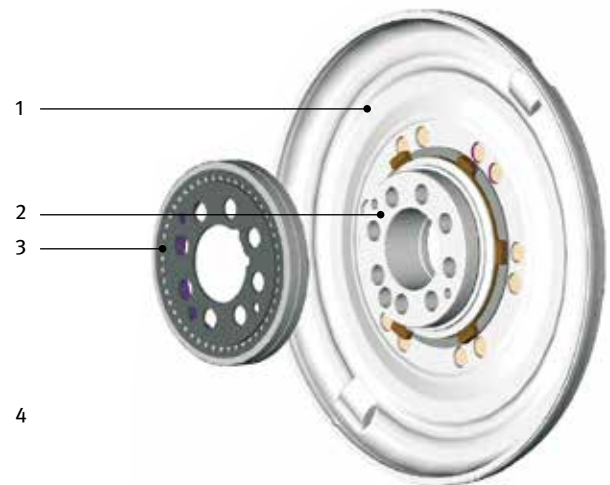
In het begin van de ontwikkeling van het tweedelig vliegwiel konden vanwege de eenvoudige vormgeving van de inwendige onderdelen grote kogellagers worden toegepast. Doordat er steeds hogere eisen aan de torsietrillingsdemping werden gesteld, moesten er echter extra onderdelen worden toegepast in het tweedelig vliegwiel. Daarom moest er meer bouwruimte worden gecreëerd. Dit leidde ertoe dat de diameter van het kogellager stelselmatig werd verkleind. Dankzij kleine kogellagers kunnen extra torsietrillingsdempers bouwruimteneutraal worden geïntegreerd en worden de prestaties van het tweedelig vliegwiel dus verbeterd.



### 3.3 Lager

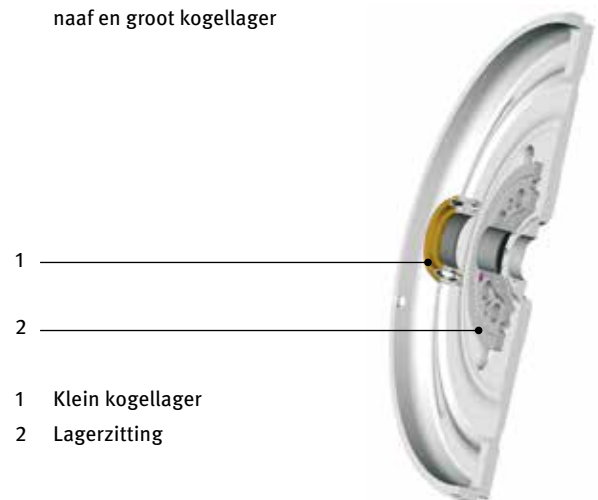
#### Groot en klein kogellager

In het primaire deel van het vliegwiel is een gedraaide naaf aangebracht. Deze naaf dient als zitting voor een groot kogellager.



- 1 Primaire massa met lagerzitting op de naaf
- 2 Naaf
- 3 Groot kogellager
- 4 Doorsnede van een primaire massa met naaf en groot kogellager

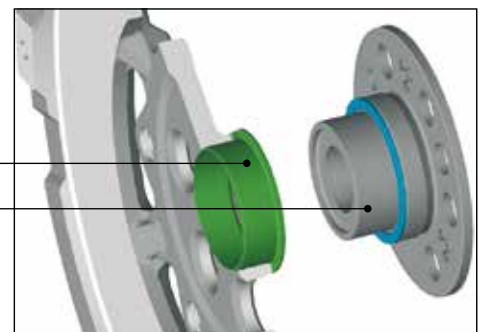
Op het primaire deel van het vliegwiel is een naaflens met de lagerzitting aangebracht (getrokken en gedraaid). Deze lagerzitting is zowel voor een klein kogellager, zoals hier afgebeeld, als voor een glijlager toepasbaar.



- 1 Klein kogellager
- 2 Lagerzitting

#### Glijlager

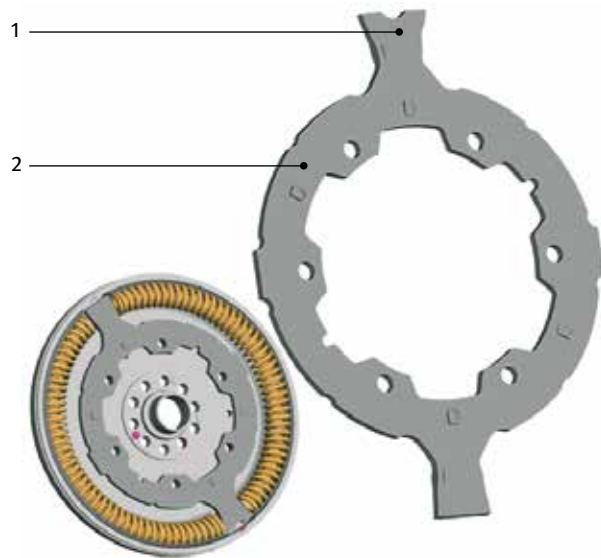
In vergelijking met kogellagers hebben glijlagers weinig bouwruimte nodig en zijn ze eenvoudiger geconstrueerd. Ze zijn ondanks de lagere productiekosten algemeen inzetbaar en kunnen indien nodig zo worden vormgegeven dat een axiale beweging mogelijk is.



- 1 Gecoate glijlagerbus
- 2 Lagerzitting op de naaflens

### 3.4 Pendel

De pendel dient om het koppel via de boogveren over te dragen van de primaire massa naar de secundaire massa en daarmee van de motor naar de koppeling. De pendel is vast verbonden met het secundaire deel van het vliegwiel en ligt met zijn pendelvleugels in de boogveerkamer van het primaire deel. Tussen de boogveeraanslagen van de boogveerkamer is voldoende ruimte zodat de verdraaiing van de pendel niet in het gedrang komt.

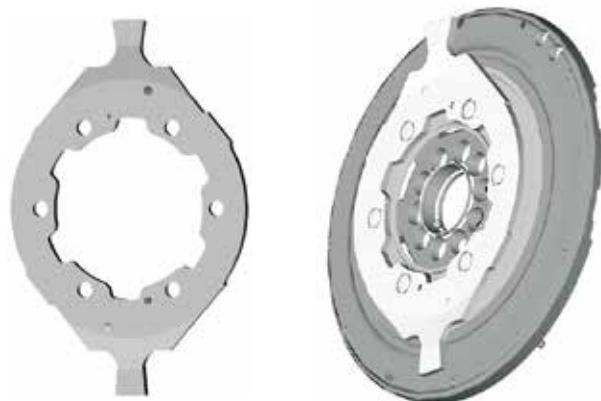


- 1 Pendelvleugel
- 2 Pendel

### Pendeluitvoeringen

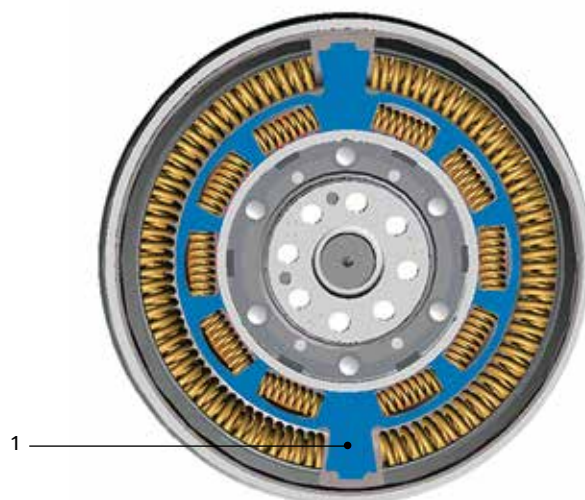
#### Starre pendel

De starre pendel is rechtstreeks aan het secundaire deel van het vliegwiel geklonken. Om de trillingsisolatie te verbeteren kunnen pendelvleugels in verschillende vormen zijn uitgevoerd. De eenvoudigste vorm is de symmetrische pendel, waarbij de trek- en duwzijde identiek zijn vormgegeven. De krachtopbouw in de boogveren verloopt hierdoor zowel via de buitenzijde als via de binnenzijde van de eindwinding.



#### Pendel met binnendemper

De belangrijkste functie van een tweedelig vliegwiel is om tussen de motor en aandrijving een scheiding te maken waardoor trillingen worden gedempt. Door de steeds maar stijgende koppels bij gelijkblijvende inbouwruimte moeten de boogveren krachtiger worden. Dit leidt tot een verslechtering van de trillingsdemping. Door het toepassen van een wrijvingsvrije binnendemper kan de trilling bij acceleratie, in trekrichting, beter gedempt worden. In de pendel zitten veerkamers waarin drukveren zitten. Dit zorgt voor een goede dempingswerking van het tweedelig vliegwiel, ook bij de hoogste toerentallen.



- 1 Pendel met veerkamers

### 3.4 Pendel

Bij hoge toerentallen worden de boogveren als gevolg van de middelpuntvliedende kracht krachtig tegen de glijschalen gedrukt en wordt de werking van de windingen beperkt. Het gevolg hiervan is dat de boogveren verstijven en hun verende werking gedeeltelijk verliezen. Om toch een goede veerwerking te garanderen, zijn in de pendel drukveren geplaatst. Vanwege hun kleinere massa en hun plaatsing op een kleinere straal zijn deze veren onderworpen aan een duidelijk kleinere middelpuntvliedende kracht. Bovendien wordt de wrijving in de veerkamers verminderd door de convex gebogen rand. Hierdoor neemt de wrijving en de effectieve veerwerking bij hogere toerentallen niet meer toe.

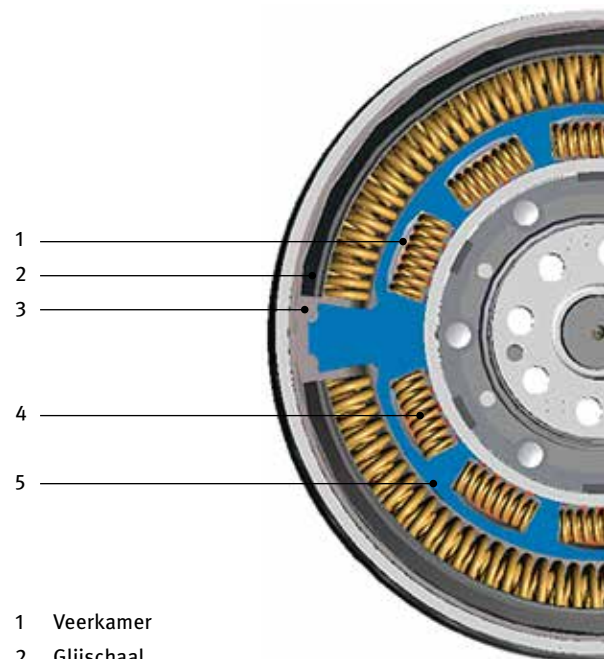
#### Pendel met slipkoppeling

Wanneer wordt geprobeerd om het motortoerental heel snel aan te passen aan het toerental van de ingaande as van de transmissie, ontstaan plotselinge piekbelastingen, de zogeheten impacts. Zo kan een impact bijvoorbeeld worden veroorzaakt door de koppeling plotseling te laten aangrijpen, waardoor de motor afslaat. De boogveer wordt hierbij heel even tot de aanslag ingedrukt. Hierbij wordt de belasting op de pendel buitensporig hoog. Veelvuldige impacts leiden bij de starre pendel en bij de pendel met binnendemper tot materiaalvervorming en zelfs breuk van de pendelvleugels.

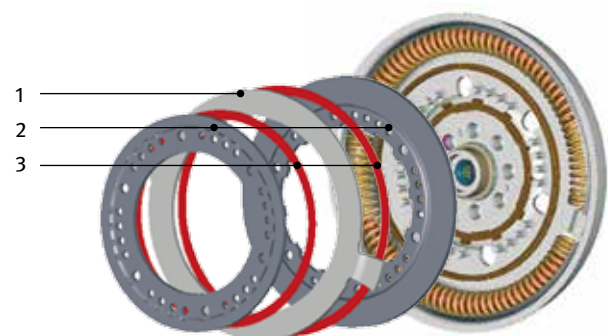
De pendel met slipkoppeling biedt een oplossing om impacts zo materiaalvriendelijk mogelijk te compenseren. De pendel is hier afgebeeld als diafragmaveer. Deze wordt door twee vastgeklonken bevestigingsplaten, die van dunne frictievoeringen zijn voorzien, voorgespannen en gepositioneerd. In de doorsnede ontstaat hierdoor een gevorkte houder, waardoor de pendel kan slippen. Bij een impact kan de pendel nu draaien in de bevestigingsplaten. De overtollige energie wordt hierbij als wrijvingswarmte afgevoerd. Hierdoor blijft de belasting op de pendelvleugels laag.

#### Opgelet:

Deze beveiliging tegen overbelasting is slechts berekend op kortstondige piekbelastingen tijdens normale rijomstandigheden. Bij langdurige overbelasting, bijvoorbeeld via ritten met een ontoelaatbaar hoog aanhangergewicht of door het opvoeren van het motorvermogen (chiptuning), ontstaat voortijdige slijtage van de slipkoppeling. Hierdoor kan de pendel steeds minder motorkoppel overbrengen. In het uiterste geval wordt de krachtoverbrenging in het tweedelig vliegwiel zozeer verminderd dat het over te brengen motorkoppel niet meer voldoende is om het voertuig voort te bewegen.



- 1 Veerkamer
- 2 Glijschaal
- 3 Boogveeraanslag in de primaire massa
- 4 Drukveer
- 5 Pendel

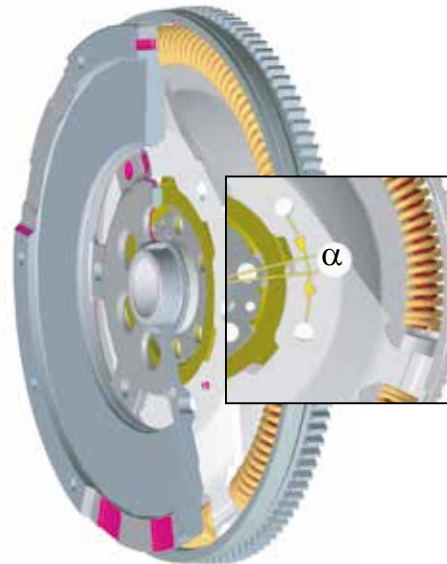


- 1 Pendel
- 2 Bevestigingsplaat
- 3 Frictievoering

Vanwege dit storingsbeeld wordt vaak de koppeling vervangen, waardoor bij dit defect de storing niet wordt verholpen. Om in geval van schade een verkeerde diagnose te voorkomen, moet daarom bij de reparatie ook het tweedelig vliegwiel worden gecontroleerd. Als de openingen van het secundaire en primaire gedeelte van het vliegwiel zo zijn verschoven dat de krukasschroeven niet kunnen worden losgedraaid, kan dit wijzen op een defecte pendel met slipkoppeling (zie afbeelding 3 op pagina 26).

### 3.5 Voorlastschijf

Bij het starten werkt het tweedelig vliegwiel kort in het bereik van de resonantiefrequentie. Hierbij komen de pendelvleugels meerdere keren ongeremd tegen de boogveren, wat geluid veroorzaakt. Om dit effectief tegen te gaan, wordt er een extra wrijvingsinrichting toegepast in de vorm van een voorlastschijf. Deze bewerkstelligt een gerichte vertraging van de draaibeweging van de pendel in een gedefinieerd werkgebied. Hierdoor kan de pendel via de secundaire massa in het bereik van de vrije hoek ( $\alpha$ ) zonder voelbare weerstand worden gedraaid. Pas buiten de vrije hoek, d.w.z. bij grotere draaihoeken, wordt de extra wrijving werkzaam. Zo worden geluiden die bij de start maar ook bij lastwisselingen kunnen ontstaan, gericht tegengegaan.



### 3.6 Boogveren

Bij systemen met een tweedelig vliegwiel kan het geluidsniveau van een voertuig aanzienlijk worden verbeterd door een speciale vormgeving van de torsiedemper. Naast een lager geluidsniveau is ook een lager brandstofverbruik een direct gevolg van het tweedelig vliegwiel.

Om de beschikbare bouwruimte optimaal te benutten, wordt een schroefveer met een zeer groot aantal windingen halfrond ingebouwd. Deze zogenaamde boogveer ligt in de veerkamer van het tweedelige vliegwiel en wordt door een glijtschaal ondersteund. In werking glijden de windingen van de boogveer over deze glijtschaal. De wrijving die daarbij opgewekt wordt, dient als demping. Om de slijtage van de boogveer te verminderen, worden de contactvlakken met vet gesmeerd. Door de vormgeving van de veergeleiding wordt slijtage aanzienlijk vermindert. Naast de verbeterde trillingsisolatie heeft dit systeem als extra voordeel dat er minder slijtage optreedt.

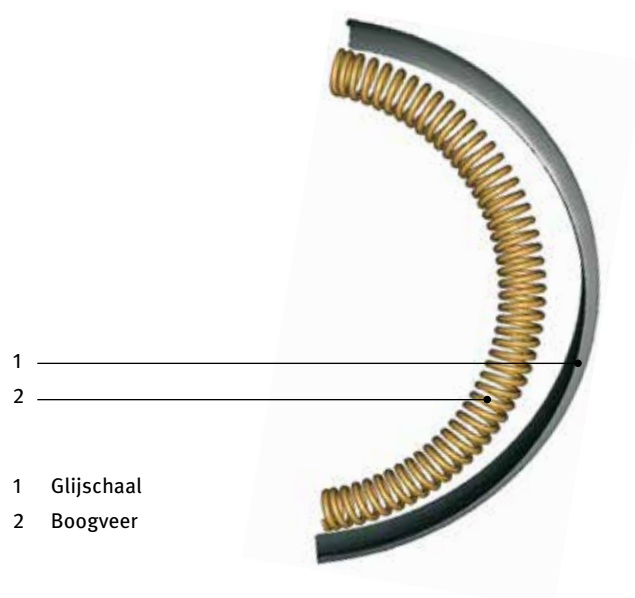
De grote verscheidenheid aan boogveren maakt het mogelijk om voor elk type auto en voor elke belastingssituatie een juist afgestemd tweedelig vliegwielstelsel te ontwikkelen. Boogveren worden in verschillende uitvoeringen en met verschillende eigenschappen ontwikkeld. Er wordt vooral gebruikgemaakt van:

- Eéntrapsboogveren
  - Tweetrapsboogveren
- als parallelle veren in verschillende uitvoeringen of als
- In serie geplaatste veren
  - Dempingsveren

De genoemde veeruitvoeringen worden in de praktijk in verschillende combinaties gebruikt.

#### Voordelen van de boogveren:

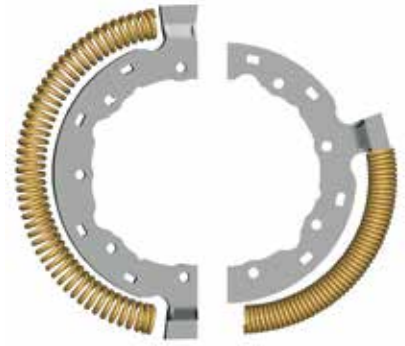
- Grote wrijving bij een grote verdraaiingshoek (start) en lage wrijving bij een kleine verdraaiingshoek (remmen op de motor)
- Lagere bedieningskracht (veerconstante) vanwege het flexibele gebruik van de inbouwruimte (in vergelijking met systemen met meerdere afzonderlijke veren)
- Er kan een aanslagdemper worden geïntegreerd (dempingsveer)



### 3.6 Boogveren

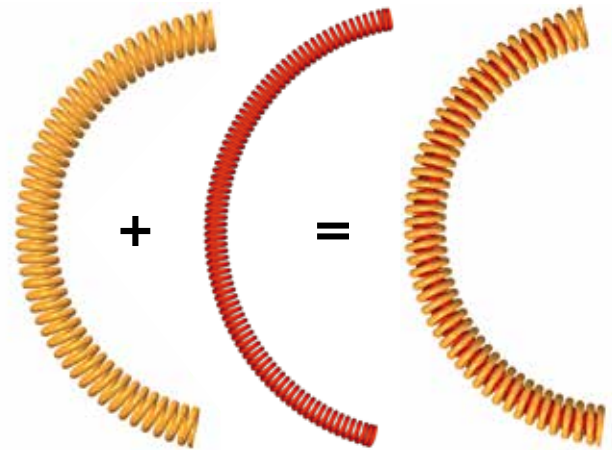
#### Enkele veer

De eenvoudigste variant van de boogveer is de enkele veer. Deze wordt gekenmerkt door het grote veervolume en de daaruit voortvloeiende hoge dempingscapaciteit. Vanwege de eenvoudige constructie biedt deze variant echter slechts beperkte mogelijkheden om tegemoet te komen aan de vraag om meer comfort. Daarom zijn huidige tweedelige vliegwielen steeds minder vaak uitgerust met enkelvoudige veren.



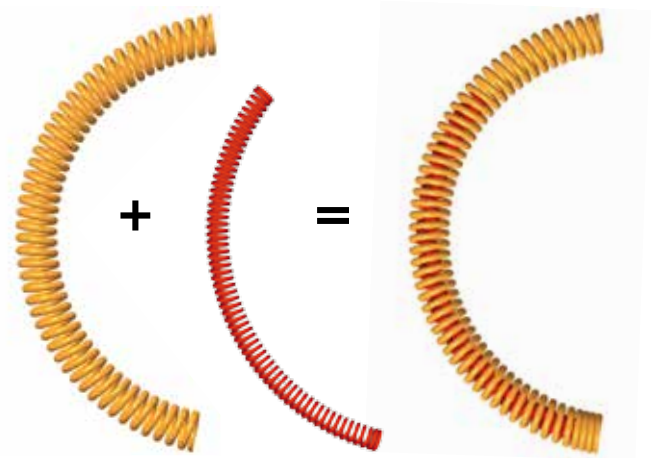
#### Eentrap dubbele veer

De op dit moment meest gebruikte veren zijn de eentrap dubbele veren. Deze bestaan uit een buiten- en een binnenveer, die vrijwel even lang zijn. Beide veren worden parallel geplaatst. Wanneer de karakteristieken van de beide veren afzonderlijk bij elkaar worden opgeteld, wordt de karakteristiek van de set veren verkregen.



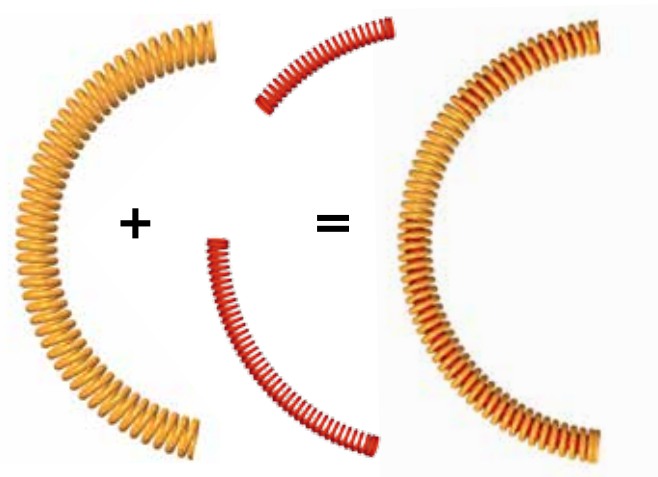
#### Tweetraps dubbele veer

Bij de tweetrapsveer liggen er ook twee veren in elkaar. De binnenste veer is echter korter dan de buitenste, zodat deze later wordt ingedrukt. De karakteristiek van de buitenste veer is op de eisen van de motorstart afgestemd. Hierbij wordt alleen de wekere buitenveer aangesproken, het problematische resonantiebereik kan hierdoor sneller doorlopen worden. Bij hogere belasting, zoals bij maximaal motorkoppel, wordt ook de binnenste veer geactiveerd. De buitenste en binnenste veer werken in de tweede trap samen. Dit samenspel van de beide veren zorgt voor een goede demping bij alle toerentallen.



#### Drietrap dubbele veer

Deze boogveer bestaat uit een buitenveer en twee in serie geplaatste binnenste veren met verschillende veer karakteristiek. Op deze manier wordt er een combinatie gemaakt van parallel en in serie geplaatste veren. Dit zorgt bij elk motorkoppel voor een optimale torsiedemping.



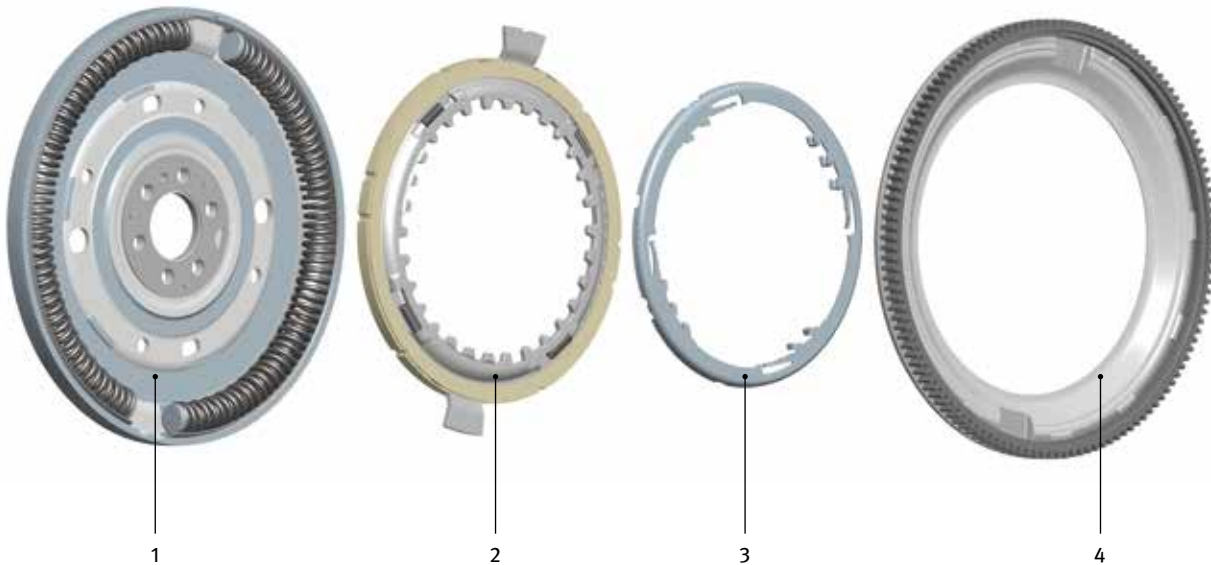


## 4 Bijzondere uitvoeringen

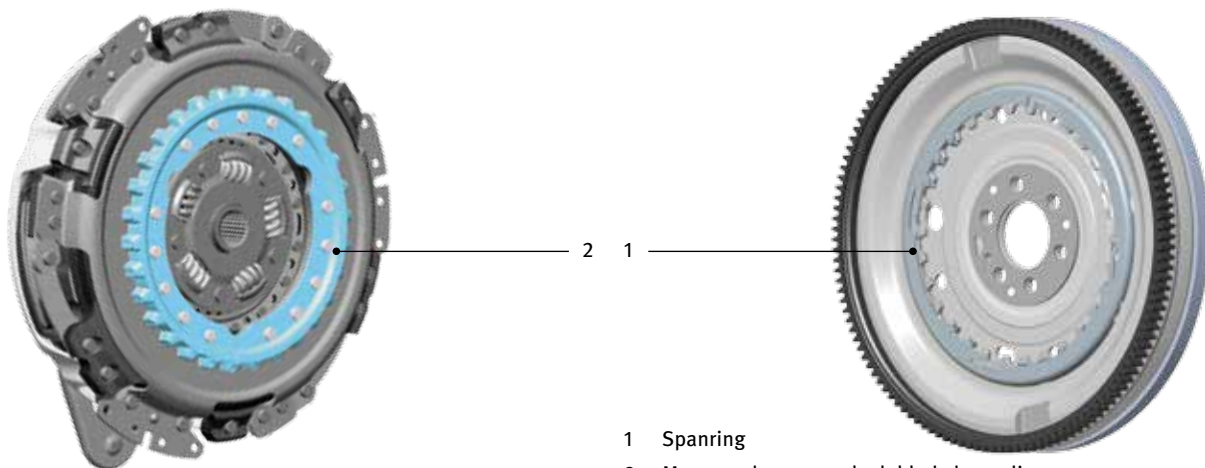
### Demper voor de dubbele koppeling

Het bij de dubbele koppeling toegepaste vliegwiel is een speciale uitvoering van het tweedelig vliegwiel van LuK. Net als bij het traditionele tweedelig vliegwiel in handgeschakelde transmissies is er een primaire en een secundaire zijde. De secundaire zijde is in tegenstelling tot het traditionele tweedelig vliegwiel echter geen vast deel van het tweedelig vliegwiel en dus niet als vliegwielmassa, maar in de vorm van een flens uitgevoerd. Deze dient enkel als verbinding tussen primaire massa en dubbele koppeling.

De secundaire vliegwielmassa wordt in dit geval overgenomen door het gewicht van de dubbele koppeling, die zich op een ingaande as (holle as) van de transmissie bevindt. Hierdoor vervalt ook de directe lagering van de elkaar bijstaande massa's, die bij het conventionele tweedelig vliegwiel via kogel- of glijlagers wordt gerealiseerd.



- |  |   |
|--|---|
| <p>1 Primaire massa met boogveren</p> <p>2 Flens met binnenvertanding voor opname van de meeneemkrans van de dubbele koppeling</p> | <p>3 Spanring</p> <p>4 Deksel voor primaire massa met aanzetkrans</p> |
|--|---|



- |  |
|--|
| <p>1 Spanring</p> <p>2 Meeneemkrans van de dubbele koppeling</p> |
|--|

Een ander verschil met het traditionele tweedelig vliegwiel is het ontbrekende wrijvingsoppervlak op de secundaire zijde. Ook dit bevindt zich in de dubbele koppeling. Daar bevinden de wrijvingsoppervlakken voor beide koppelingen zich op de centrale plaat. In plaats van het wrijvingsoppervlak op het tweedelig vliegwiel wordt een flens met binnenvertanding toegepast. Hierin grijpt de meeneemkrans van de dubbele koppeling.

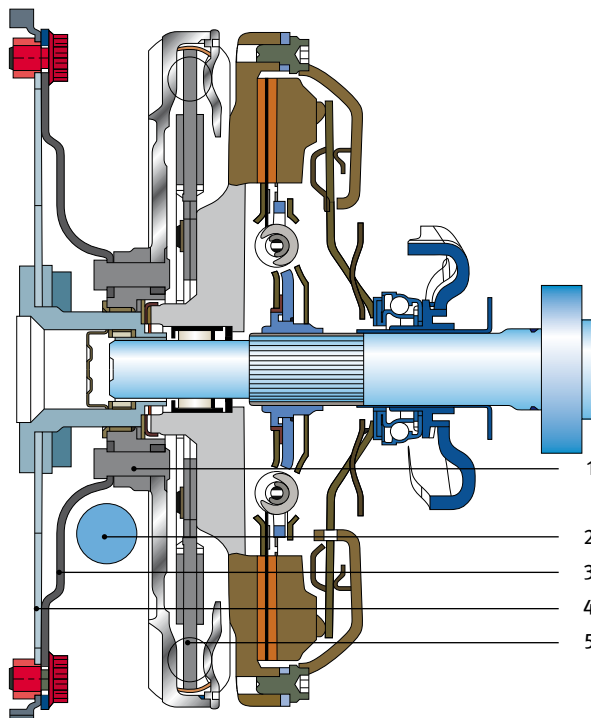
Aangezien de twee in elkaar grijpende tandkransen door tandflankspeling geluiden zouden veroorzaken, is een spanring aangebracht om dit tegen te gaan. Deze spant de beide tandkransen zo voor dat de tandflanken onderling geen speling hebben. Bij een aantal uitvoeringen moet voor de montage van de transmissie de spanring met behulp van speciaal gereedschap worden teruggeplaatst.

## 4 Bijzondere uitvoeringen

### Tweedelig vliegwiel met aandrijfplaat

Bij enkele Audi-modellen wordt sinds 2008 een nieuwe transmissiegeneratie toegepast. Deze transmissies zijn te herkennen aan de gewijzigde plaatsing van het differentieel. Dit bevindt zich nu in de rijrichting vóór de koppeling. Daarom moet de krachtstroom naar de linker aandrijf-as met een flensas haaks door het koppelingshuis worden geleid. Er kon dus geen conventioneel tweedelig vliegwiel meer worden toegepast. Om ook dit aandrijvingsconcept met een effectieve torsietrillingsdemping te kunnen uitrusten, is het tweedelig vliegwiel met aandrijfplaat ontwikkeld.

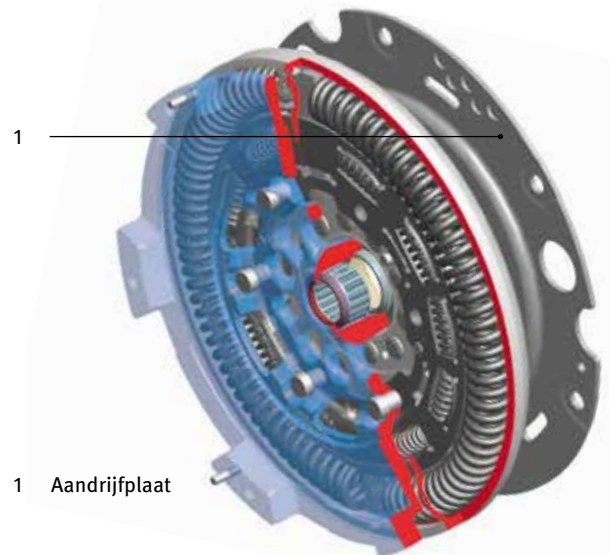
De aandrijfplaat is een uit staalplaat gevormde adapterplaat, die op de gebruikelijke bevestigingspunten met het tweedelig vliegwiel is vastgeklonken. Via een boutverbinding wordt de aandrijfplaat, zoals een koppelvormer bij de automatische transmissie, bevestigd op de buitenste rand van de aandrijfplaat aan de motorzijde



- 1 Klinknagelverbinding
- 2 Flensas van de transmissie
- 3 Aandrijfplaat
- 4 Aandrijfplaat van de motor
- 5 Tweedelig vliegwiel

#### Opgelet:

Meer informatie over de Audi-koppelingmodule vindt u in een aparte LuK-brochure en in een film hierover.

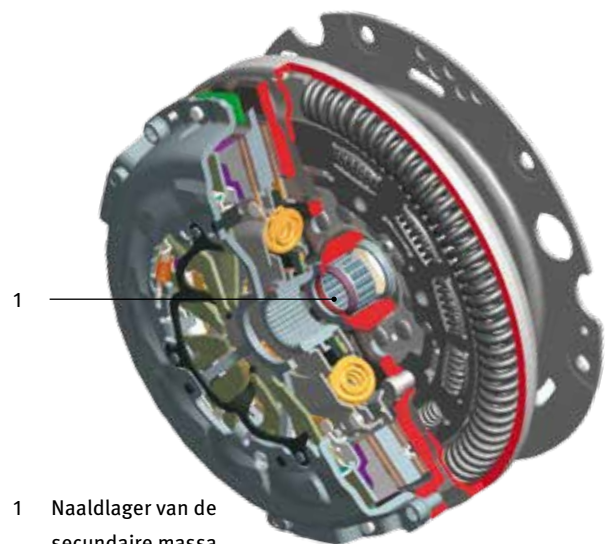


- 1 Aandrijfplaat

#### Functies van de aandrijfplaat:

- Deze vormt de benodigde afstand tot de doorgang van de flensas
- Deze leidt het motorkoppel via de boutverbinding van de aandrijfplaat naar de klinknagelverbinding van het tweedelig vliegwiel

In tegenstelling tot het conventionele tweedelig vliegwiel vindt de lagering van de secundaire massa plaats via een naaldlager, dat op de ingaande as van de transmissie loopt. Dit resulteert in een gunstige verdeling van de gewichtskrachten van de beide vliegwielmassa's. De interne constructie van het tweedelig vliegwiel is nagenoeg identiek aan de al bekende uitvoeringen.

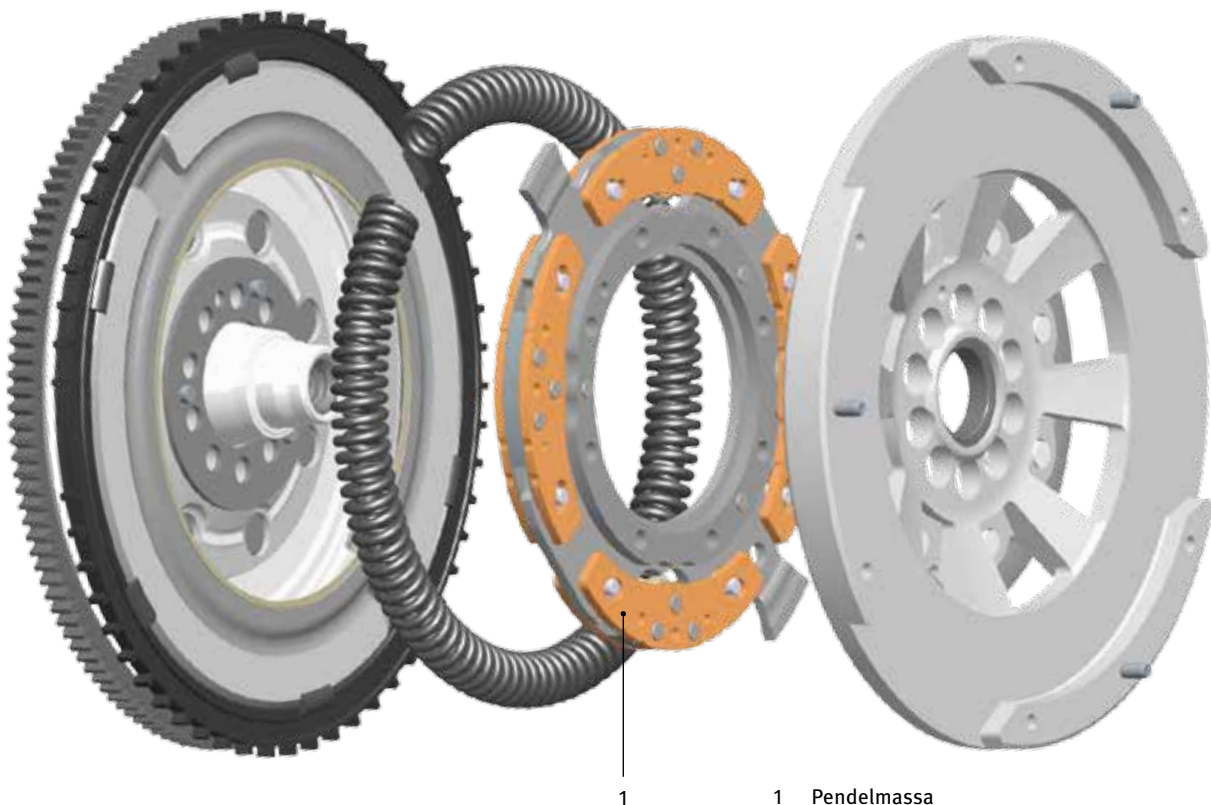


- 1 Naaldlager van de secundaire massa

### Tweedelig vliegwiel met centrifugaalpendel

Om de dempingscapaciteit bij lagere motortoerentallen verder te vergroten, is het tweedelig vliegwiel met centrifugaalpendel ontwikkeld. Aan de beide hoofdmassa's van een tweedelig vliegwiel werd bouwruimteneutraal nog een extra massa toegevoegd: de centrifugaalpendel. Deze bestaat uit drie of vier dubbele pendelmassa's, die op de pendel van het tweedelig vliegwiel zitten. Ze bewegen heen en weer over twee bouten die in niervormige loopbanen in de pendelmassa's en in de pendel bewegen.

De trilling van de pendelmassa's wordt geactiveerd via de ontstekingsfrequentie van de motor. De pendel ligt hierbij niet direct in de krachtstroom. Vanwege het massastraagheidsmoment bewegen de pendelmassa's zich tegen de activerende trilling in en fungeren ze zo als trillingsdemper. De pendelmassa bedraagt in totaal slechts één kilo.



Het resultaat is een optimale trillingsdemping bij hoge koppels en lagere motortoerentallen. Hierdoor wordt een belangrijke bijdrage geleverd aan de vermindering van het brandstofverbruik en de CO<sup>2</sup>-uitstoot.

#### Opgelet:

Bij het monteren van het DMF kunnen de centrifugaalpendels in het binnenste bewegen. De geluiden die hierbij ontstaan zijn normaal en geven alleen maar aan dat de pendelmassa's correct functioneren.

## 4 Bijzondere uitvoeringen

### Compact tweedelig vliegwiel (DFC, Damped Flywheel Clutch)

Als koppeling en tweedelig vliegwiel moeten worden vervangen, is de DFC een bewezen reparatiealternatief. De DFC bestaat uit een voormonteerde, op elkaar afgestemde montage-eenheid van tweedelig vliegwiel, koppelingsplaat en koppelingsdrukplaat.

De montage van de onderdelen in de fabriek levert een aanzienlijke tijdsbesparing op bij het werkplaatsbezoek, omdat de DFC direct op de motor kan worden bevestigd. Alle montagewerkzaamheden van de koppeling komen te vervallen. Gebruikelijke storingsorzaken, die gemakkelijk door bijvoorbeeld verkeerde montage of de combinatie van componenten van verschillende fabrikanten kunnen ontstaan, worden vermeden.



Koppelingsdrukplaat  
en koppelingsplaat



Secundaire massa  
met pendel



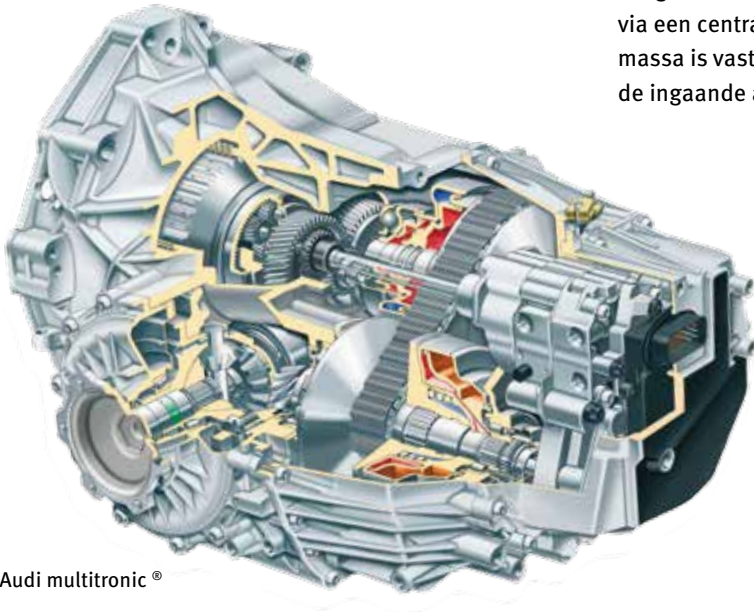
Primaire massa



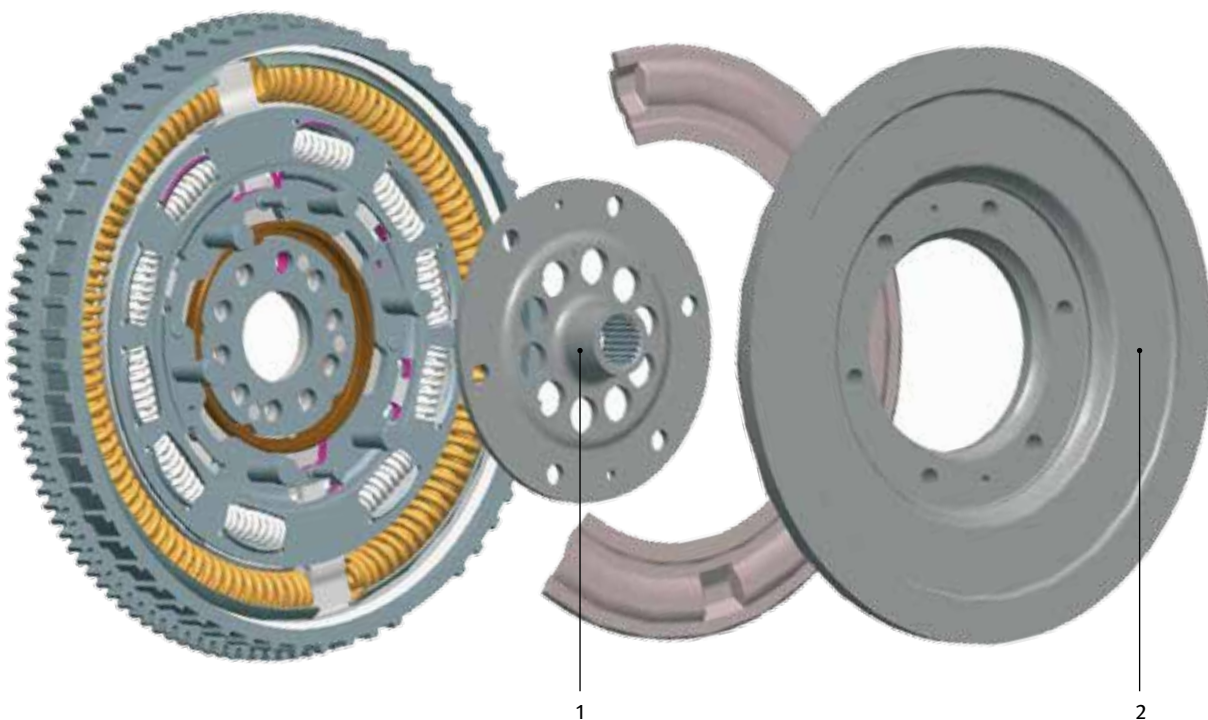
### Tweedelig vliegwiel voor CVT (Continuously Variable Transmission)

Bij volautomatische transmissies dient de koppelvormer onder andere als torsietrillingsdemper in de krachtoverbrenging. CVT-transmissies daarentegen werken zonder koppelvormer. Daarom vindt de torsietrillingsdemping hier plaats via een aparte uitvoering van het tweedelig vliegwiel.

Het belangrijkste verschil met de tot nu toe besproken uitvoeringen van het tweedelig vliegwiel is gelegen in de wijze waarop de koppelafgifte plaatsvindt. Deze vindt niet plaats via het wrijvingsoppervlak van de secundaire massa of via de vertanding van de flens zoals bij de demper van de dubbele koppeling. Bij het tweedelig vliegwiel voor CVT-transmissies wordt het motorkoppel via een centrale naaf, die aan de flens en de secundaire massa is vastgeklonken, door vormsluiting direct naar de ingaande as van de transmissie geleid.



Audi multitronic®



- 1 Naaf
- 2 Extra massa aan de secundaire zijde

## 5 Tweedelig vliegwiel - schadediagnose

### 5.1 Algemene aanwijzingen voor de controle van het tweedelig vliegwiel

Als een koppeling wordt vervangen, is het noodzakelijk om het tweedelig vliegwiel te controleren. Een versleten of beschadigd tweedelig vliegwiel kan tot beschadiging van de nieuwe koppeling leiden.

**Wanneer een klant een klacht formuleert, stel hem dan doelgerichte vragen die u kunnen helpen om de oorzaak te achterhalen, bijvoorbeeld:**

- Wat functioneert er niet, wat is de klacht?
- Sinds wanneer is het probleem aanwezig?
- Wanneer doet het probleem zich voor?  
Sporadisch, vaak, altijd?
- In welke rijomstandigheden doet het probleem zich voor?  
Bijvoorbeeld bij het wegrijden, accelereren, opschakelen of terugschakelen, bij een koude of warme motor?
- Heeft het voertuig startproblemen?
- Kilometerstand en jaarlijks gereden kilometers?
- Wordt het voertuig uitzonderlijk belast?  
Bijvoorbeeld aanhangwagen, zware lading, taxi, vlootvoertuig, rijnschool, chiptuning?
- Hoe wordt het voertuig gebruikt?  
Plaatselijk, korte ritten, stadsverkeer, autosnelweg?
- Zijn er al eerder reparaties aan motor, koppeling of transmissie uitgevoerd?  
Zo ja, bij welke kilometerstand, toenmalige reden van de klachten?

#### Algemene onderzoeken van het voertuig

Voordat met de reparatie van het voertuig wordt begonnen, moeten de volgende punten worden gecontroleerd: Foutcodegegevens regeleenheid (motor, transmissie)

- Accustatus
- Staat en functie van de startmotor
- Is het voertuig getuned (sleutelwoord chiptuning)?

#### Juiste behandeling van het tweedelig vliegwiel

Hier volgen enkele algemene instructies voor de behandeling van een tweedelig vliegwiel:

- Een tweedelig vliegwiel dat is gevallen, mag niet meer worden gemonteerd!  
Dit kan tot beschadiging van de kogel- of glijlagers, een verbogen impulsring of verhoogde onbalans leiden.
- Het wrijvingsoppervlak van het tweedelig vliegwiel mag nooit worden afgedraaid!  
Door de verzwakking van het wrijvingsoppervlak kan het vereiste barsttoerental niet meer worden gewaarborgd.
- Bij een tweedelig vliegwiel met glijlager mag de secundair zijde van het vliegwiel niet met grote kracht, bijvoorbeeld met behulp van een hefboom of schroevendraaier, in axiale richting worden bewogen!

- Het is niet toegestaan de onderdelen te wassen in een reinigingsmachine of te reinigen met een hogedrukreiniger, stoomcleaner, perslucht of reinigingsmiddelen.

#### Montage

Bij de montage van het tweedelig vliegwiel moet u op de volgende punten letten:

- Raadpleeg altijd de voorschriften van de autofabrikant
- Controleer de keerring (aan motor- en versnellingsbakzijde) op lekkages en vervang deze indien nodig
- Controleer de starterkrans op beschadiging en kijk of deze goed vastzit
- Gebruik altijd nieuwe montagebouten
- Respecteer de juiste afstand tussen motortoerental-sensoren en impulsstiften/impulsring op het tweedelig vliegwiel, overeenkomstig de gegevens van de fabrikant
- Controleer of de paspennen voor de koppeling correct zijn geplaatst.  
De paspennen mogen niet in het vliegwiel gedrukt zijn en mogen niet naar buiten gekomen zijn.  
Ingedrukte paspennen lopen aan tegen de primaire massa (geluiden).
- Reinig het wrijvingsoppervlak van het tweedelig vliegwiel met een doek die met een vetoplossend middel is bevochtigd  
Er mag geen reinigingsmiddel in het tweedelig vliegwiel komen!
- Gebruik voor de koppeling bouten met de juiste lengte  
Te lange bouten slijpen tegen het primaire vliegwiel (geluid) of kunnen dit blokkeren, waarbij bovendien het kogellager wordt beschadigd en van zijn zitting wordt afgetrokken.

## 5.2 Geluiden

### Bijzonderheden

Afhankelijk van het ontwerp zijn de volgende technische omstandigheden toegestaan. Deze hebben geen invloed op de werking.

- Geringe vetsporen op de achterzijde van het vliegwiel (aan de motorzijde), van de boringen naar buiten lopend
- Het secundaire gedeelte van het vliegwiel kan enige centimeters tegen het primaire gedeelte worden verdraaid zonder dat het automatisch terugkomt.

Bij een tweedelig vliegwiel met voorlastschijf is een harde aanslag voel- en hoorbaar.

- Afhankelijk van de uitvoering zijn tot 6 mm axiale speling tussen primair en secundair gedeelte mogelijk.
- Bij elk tweedelig vliegwiel beschikt het secundair vliegwiel over een kantelspeling.

Bij kogellagers bedraagt dit tot 1,6 mm, bij glijlagers tot 2,9 mm.

Primair en secundair vliegwiel mogen niet tegen elkaar slaan!

### Reparatiekits

Steeds vaker worden tweedelige vliegwielen door autofabrikanten standaard toegepast. En dit neemt alleen nog maar toe. Dit komt door de technische voordelen die een tweedelig vliegwiel biedt en door de noodzaak om het geluidscmfort te verhogen en de uitstoot van moderne motoren te verminderen. Het tweedelig vliegwiel is afgestemd op het voertuig en de motor. Als alternatief voor het tweedelig vliegwiel worden er op de markt verschillende reparatiekits aangeboden:

Deze kits bestaan doorgaans uit:

- een conventioneel star vliegwiel,
- een koppelingsdrukplaat,
- een koppelingsplaat en
- een druklager.

#### Let op:

**Deze alternatieve reparatieoplossingen voldoen niet aan de specificaties van de autofabrikant!**

De koppelingsplaat kan in deze toepassing de door de motor gegenereerde torsietrillingen niet volledig opnemen omdat zijn verdraaiingshoek kleiner is dan bij het tweedelig vliegwiel. Hierdoor kunnen geluiden en zelfs beschadigingen van de aandrijflijn ontstaan.

Bij de beoordeling van een tweedelig vliegwiel in een voertuig moet altijd worden gecontroleerd of geluiden niet worden veroorzaakt door omringende componenten, zoals uitlaatsysteem, hittebeschermingsplaten, dempingsblokken van de motorophanging en hulpaggregaten. Ook moet worden vastgesteld dat er geen geluiden worden doorgegeven door de aggregaataandrijving, bijv. een riemspaneenheid of de aircocompressor. Om de geluidsbron beter te lokaliseren, kan bijvoorbeeld een stethoscoop worden gebruikt.

In het ideale geval kan het voertuiggeluid worden vergeleken met dat van een soortgelijk voertuig dat volkomen in orde is.

Tikgeluiden bij het koppelen, schakelen en bij lastwisselingen kunnen afkomstig zijn uit de aandrijflijn. Deze kunnen worden veroorzaakt door tandflankspeling van de tandwielen in de transmissie, door speling in de aandrijfassen, de cardanas of het differentieel. Er is dan geen sprake van een beschadiging van het tweedelig vliegwiel.

De secundaire massa is verdraaibaar ten opzichte van de primaire massa. Ook hier is onder bepaalde omstandigheden geluid hoorbaar. Dit geluid is afkomstig van de flens van de pendel die tegen de boogveren slaat, of van het secundaire vliegwiel dat tegen de voorlastschijf aanslaat. Ook in dit geval is het tweedelig vliegwiel niet defect.

Bromgeluiden kunnen meerdere oorzaken hebben, bijvoorbeeld resonantiegeluiden in de aandrijflijn of een ontoelaatbare onbalans van het tweedelig vliegwiel. Een ernstige onbalans kan onder meer worden veroorzaakt door ontbrekende balanceergewichten op de achterkant van het tweedelig vliegwiel of door een defect glijlager. Of het brommen wordt veroorzaakt door een onbalans in het tweedelig vliegwiel is betrekkelijk eenvoudig vast te stellen. Laat de motor stationair lopen en voer het toerental langzaam en gelijkmatig op. Als het trillen van de motor erger wordt wanneer het toerental toeneemt, is het tweedelig vliegwiel defect. Ook hier kan vergelijking met een voertuig met een soortgelijke motor uitkomst bieden.

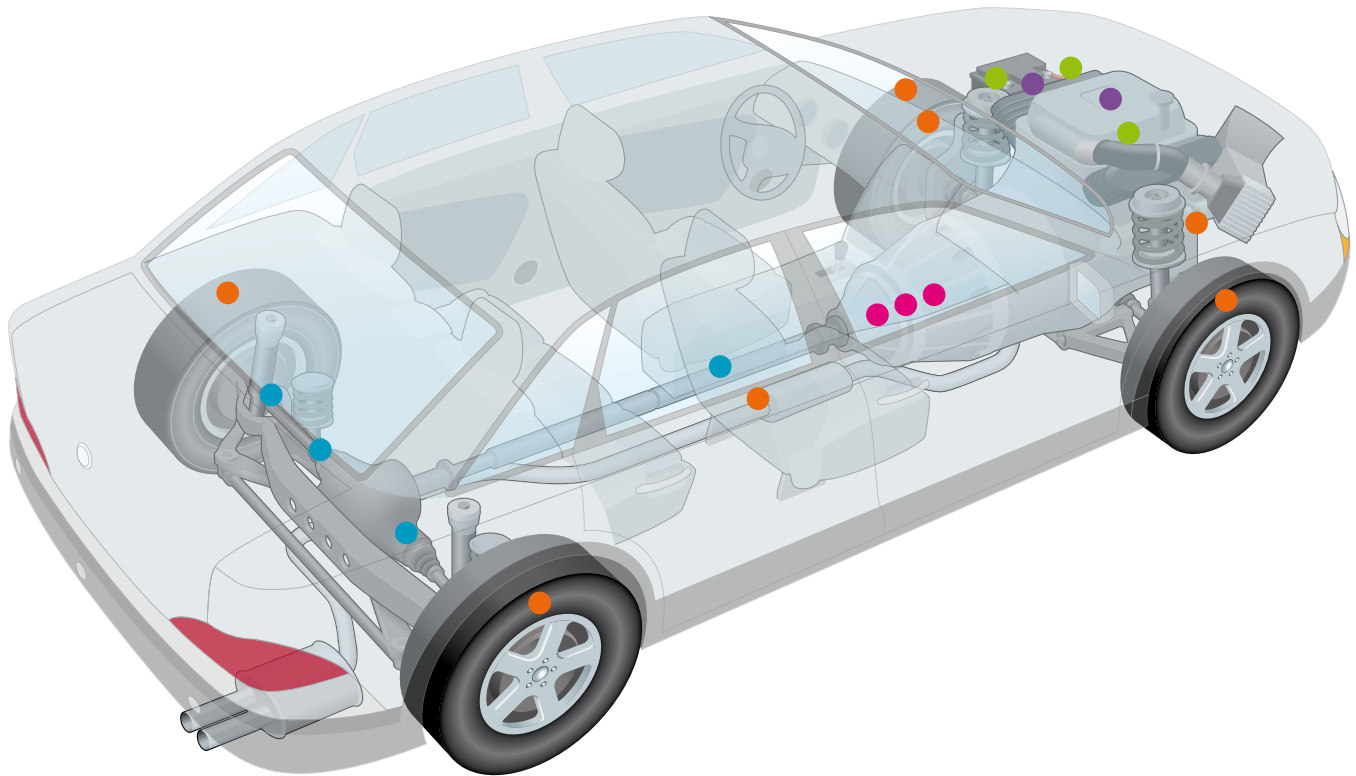
## 5.2 Geluiden

### Samenvatting van de algemene onderzoeken bij geluiden

In de volgende samenvatting worden mogelijke storings-oorzaken genoemd, die abusievelijk in verband kunnen worden gebracht met een defect tweedelig vliegwiel. Pas na uitgebreid onderzoek mag de beslissing worden genomen om het tweedelig vliegwiel te vervangen.

In de Service-info's van LuK vindt u aanvullende instructies voor het stellen van een betrouwbare diagnose.

**Alle informatie kan gratis worden gedownload via [www.schaeffler-aftermarket.be](http://www.schaeffler-aftermarket.be), [www.schaeffler-aftermarket.nl](http://www.schaeffler-aftermarket.nl) en [www.RepXpert.com](http://www.RepXpert.com).**



- **Ratelen bij het aan- of uitzetten van de motor, bij stationair toerental, bij het accelereren en/of afremmen op de motor**
  - Geen, onvoldoende of verkeerde transmissieolie
  - Defect pilotlager (hoek-/paralleluitlijning tussen motor en transmissie)
  - Lager van de ingaande as van de transmissie versleten/defect
- **Geluiden bij het aan- of uitzetten van de motor, bij stationair toerental:**
  - Versleten/defecte motorlagers
  - Hulpaggregaataandrijving (ontkoppelde rol)
  - Motormanagement (gasklep)
- **Geluiden bij het starten:**
  - Accuspanning te laag
  - Verontreinigde/versleten startmotor
  - Versleten/defecte motorlagers
- **Brommend geluid:**
  - Versleten/defecte banden, onderstel, uitlaatsysteem, motor- en/of transmissielagers
- **Geluiden bij het schakelen of bij lastwisseling, getik bij het laten opkomen van de koppeling:**
  - Aandrijflijn (flankenspel van de tandwielen, speling van de aandrijf- en cardanas, het differentieel en de balansastandwielen)



## 5.3 Chiptuning

Een vermogenstoename via chiptuning kan snel en eenvoudig worden gerealiseerd en hoeft ook niet veel te kosten. Voor een paar honderd euro kan het motorvermogen gemakkelijk met 30% of meer worden opgevoerd. Wat echter meestal vergeten wordt, is dat de motor niet duurzaam voor dit hogere vermogen ontworpen is en dat ook de overige onderdelen van de aandrijflijn niet op de hogere koppels en prestaties zijn berekend.

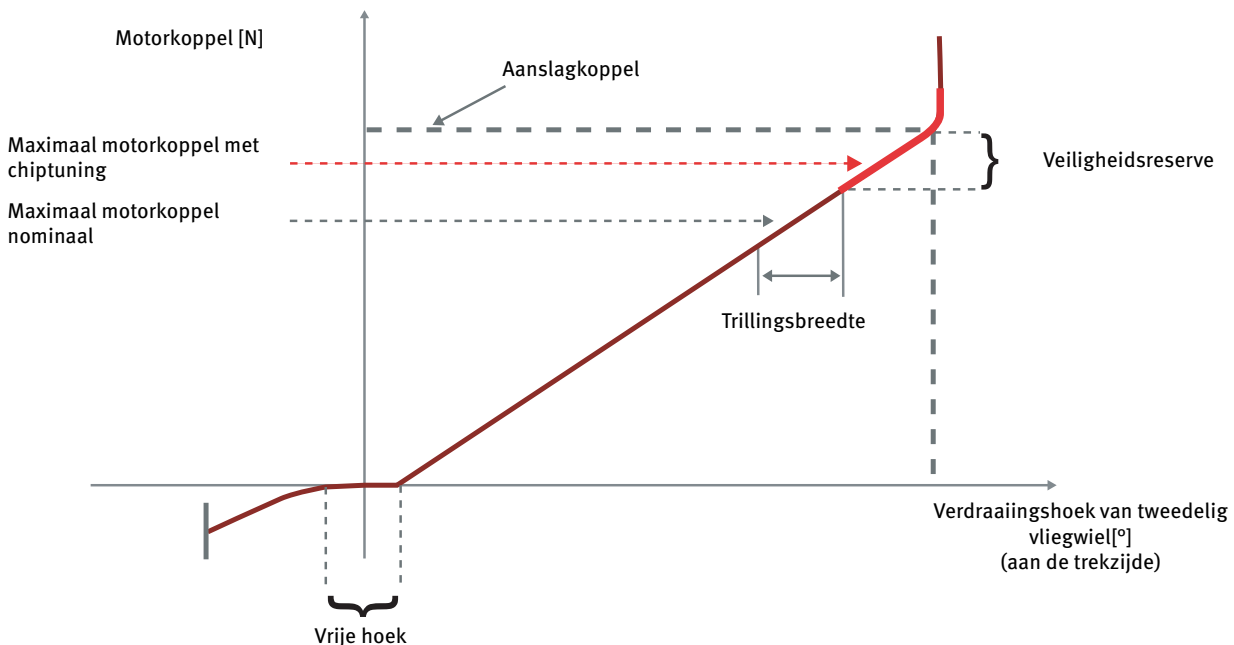
Normaal gesproken wordt het veer-/dempingssysteem van een tweedelig vliegwiel, net als alle andere onderdelen van de aandrijflijn, volledig afgestemd op de motor en het vermogen ervan. Bij een vermogenstoename van 30% of meer wordt in veel gevallen de veiligheidsreserve van het tweedelig vliegwiel bereikt of overschreden. Ten gevolge hiervan kunnen de boogveren bij normaal rijden al volledig worden samengedrukt, wat kan leiden tot verslechtering van de demping (geluiden) of tot bokken van het voertuig. Aangezien dit bij de halve ontstekingsfrequentie gebeurt, ontstaan zeer snel extreem hoge lastwisselingen, waardoor niet alleen het tweedelig vliegwiel, maar ook de transmissie, de aandrijfassen en

het differentieel schade oplopen. Deze schade gaat van hogere slijtage tot plotseling uitvallen en de daarmee samenhangende hoge reparatiekosten.

Door de vermogenstoename van een motor komt het maximale motorkoppel steeds meer in de buurt van de veiligheidsreserve. Tijdens het rijden wordt het tweedelig vliegwiel als gevolg van het hogere motorkoppel constant overbelast. Dit heeft tot gevolg dat de boogveren in het tweedelig vliegwiel veel vaker "op blok slaan" dan voorzien bij hun ontwerp. Met als resultaat dat het tweedelig vliegwiel beschadigd raakt!

Veel tuningbedrijven geven weliswaar garantie op de vermogenstoename, maar wat gebeurt er nadat de garantie is afgelopen? Door de vermogenstoename worden de onderdelen van de aandrijflijn weliswaar langzaam beschadigd, maar dit is wel een continu proces. In sommige gevallen vallen de onderdelen van de aandrijflijn uit nadat de garantie is afgelopen. Dit betekent dat de klant voor de reparatiekosten opdraait.

### Voorbeeld van een karakteristiek van een boogveer aan de trekzijde



#### Belangrijk!

Door chiptuning en de resulterende vermogenstoename is de typegoedkeuring van het voertuig niet meer geldig!

## 5.4 Visuele controle / schadebeelden

### 1. Koppelingsplaat

#### Beschrijving

- Koppelingsplaat verbrand

#### Oorzaak

- Thermische overbelasting van de koppelingsplaat, bijvoorbeeld wanneer het frictiemateriaal te ver is afgesleten

#### Gevolg

- Thermische belasting van het tweedelig vliegwiel

#### Remedie

- Visuele controle van het tweedelig vliegwiel op thermische verkleuring

#### Beoordeling

- Thermische belasting, gering/middelmatig/hoog (pagina 25)
- Thermische belasting, zeer hoog (pagina 26)



### 2. Ruimte tussen primair en secundair vliegwiel

#### Beschrijving

- Resten van verbrande voering van de koppelingsplaat in het buitengebied van het tweedelig vliegwiel en in de koelsleuven

#### Oorzaak

- Thermische overbelasting van de koppelingsplaat

#### Gevolg

- Er kunnen stofdeeltjes in de veerkamer van het tweedelig vliegwiel komen en dit kan tot storingen leiden.

#### Remedie

- Tweedelig vliegwiel vervangen



### 3. Verschoven plaatsing van primaire en secundaire massa

#### Beschrijving

- De secundaire massa verbergt de bevestigingsbouten
- Het tweedelig vliegwiel blokkeert

#### Oorzaak

- Slipkoppeling in de pendel beschadigd
- Boogveren of flens defect

#### Gevolg

- Geen krachtoverbrenging
- Geluiden
- Geen demping

#### Remedie

- Tweedelig vliegwiel vervangen



#### 4. Wrijvingsoppervlak

##### Beschrijving

- Groeven

##### Oorzaak

- Versleten koppeling

→ De klinknagels van de voering van de koppelingsplaat lopen aan tegen het wrijvingsoppervlak

##### Gevolg

- Verminderde krachtoverbrenging
- De koppeling kan het vereiste koppel niet meer overbrengen
- Beschadiging van het wrijvingsoppervlak van het tweedelig vliegwiel

##### Remedie

- Tweedelig vliegwiel vervangen



#### 5. Wrijvingsoppervlak

##### Beschrijving

- Puntsgewijze donkere hittevlekken (hot spots)

→ Ook in grote hoeveelheid

##### Gevolg

- Thermische belasting van het tweedelig vliegwiel

##### Remedie

- Geen maatregelen noodzakelijk



#### 6. Wrijvingsoppervlak

##### Beschrijving

- Scheuren

##### Oorzaak

- Thermische overbelasting

##### Gevolg

- Tweedelig vliegwiel is niet meer betrouwbaar

##### Remedie

- Tweedelig vliegwiel vervangen



## 5.4 Visuele controle / schadebeelden

### 7. Kogellager

#### Beschrijving

- Vetverlies
- Lager is vastgelopen
- De afdichting ontbreekt, is beschadigd of door thermische overbelasting bruin verkleurd

#### Oorzaak

- Thermische overbelasting of mechanische beschadiging/overbelasting

#### Gevolg

- Onvoldoende smering van het lager
- Uitval van het tweedelig vliegwiel

#### Remedie

- Tweedelig vliegwiel vervangen



### 8. Glijlager

#### Beschrijving

- Beschadigd of defect

#### Oorzaak

- Slijtage en/of mechanische inwerking

#### Gevolg

- Tweedelig vliegwiel is defect

#### Remedie

- Tweedelig vliegwiel vervangen



### 9. Glijlager

#### Beschrijving

- Versleten

→ De radiale lagerspeling, met betrekking tot de diameter, kan tijdens de levensduur van ong. 0,004 mm (nieuwstaat) toenemen tot maximaal 0,17 mm

#### Oorzaak

- Slijtage

#### Gevolg

- Kleiner dan 0,17 mm: geen
- Groter dan 0,17 mm: sterker kantelen van de secundaire massa

#### Remedie

- Tweedelig vliegwiel vervangen, indien de lagerspeling groter is dan 0,17 mm



## 10. Thermische belasting, gering

### Beschrijving

- Wrijvingsoppervlak is licht verkleurd (goud/geel)
- Geen aanloopkleuren op de buitendiameter of bij de klinknagels

### Oorzaak

- Temperatuurbelasting

### Gevolg

- Geen

### Remedie

- Geen maatregelen noodzakelijk



## 11. Thermische belasting, middelmatig

### Beschrijving

- Blauwe verkleuring op het wrijvingsoppervlak door kortstondige verhitting (220 °C)
- Geen verkleuring bij de klinknagels

### Oorzaak

- De verkleuring van het wrijvingsoppervlak is het gevolg van de bedrijfstemperatuur

### Gevolg

- Geen

### Remedie

- Geen maatregelen noodzakelijk



## 12. Thermische belasting, hoog

### Beschrijving

- Verkleuring rondom de klinknagels en/of aan de buitendiameter. Het wrijvingsoppervlak vertoont geen aanloopkleuren

→ Het tweedelig vliegwiel is na de thermische belasting nog enige tijd in bedrijf geweest

### Oorzaak

- Hoge thermische belasting (280 °C)

### Gevolg

- Naargelang de duur van de thermische belasting is het tweedelig vliegwiel defect

### Remedie

- Tweedelig vliegwiel vervangen



## 5.4 Visuele controle / schadebeelden

### 13. Thermische belasting, zeer hoog

#### Beschrijving

- Het tweedelig vliegwiel is aan de buitenzijde of aan de achterzijde blauw/paars verkleurd Eventueel ook zichtbare schade zoals scheuren

#### Oorzaak

- Zeer hoge thermische belasting

#### Gevolg

- Tweedelig vliegwiel is defect

#### Remedie

- Tweedelig vliegwiel vervangen



### 14. Voorlastschijf

#### Beschrijving

- Voorlastschijf is gesmolten

#### Oorzaak

- Hoge inwendige thermische belasting in het tweedelig vliegwiel

#### Gevolg

- Verminderde werking van het tweedelig vliegwiel

#### Remedie

- Tweedelig vliegwiel vervangen



### 15. Primair vliegwiel

#### Beschrijving

- Secundair deel van het vliegwiel loopt aan tegen het primair deel van het vliegwiel

#### Oorzaak

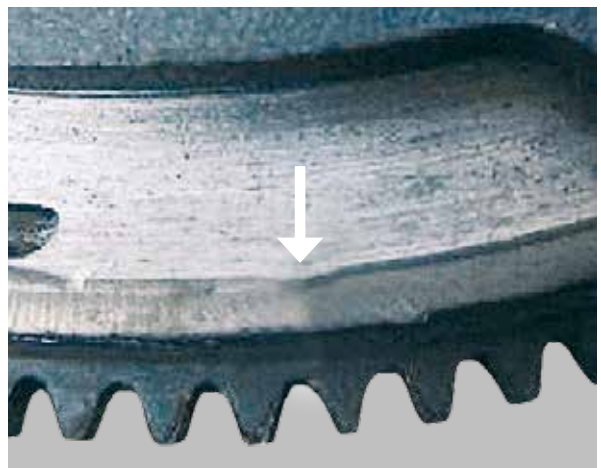
- Frictiering van glijlager is versleten

#### Gevolg

- Geluiden

#### Remedie

- Tweedelig vliegwiel vervangen



## 16. Starterkrans

### Beschrijving

- Sterke slijtage van de starterkrans

### Oorzaak

- Defecte startmotor

### Gevolg

- Geluiden bij het starten van de motor

### Remedie

- Tweedelig vliegwiel vervangen
- Werking van de starter controleren



## 17. Impulsring

### Beschrijving

- Verbogen tanden op de impulsring

### Oorzaak

- Mechanische beschadiging

### Gevolg

- Minder goed lopende motor

### Remedie

- Tweedelig vliegwiel vervangen



## 5.4 Visuele controle / schadebeelden

### 18. Gering vetverlies

#### Beschrijving

→ Geringe vetsporen aan de motorzijde uit de openingen of de afdichtkappen

#### Oorzaak

- Gering vetverlies is inherent aan de constructie

#### Gevolg

- Geen

#### Remedie

- Geen maatregelen noodzakelijk



### 19. Groot vetverlies

#### Beschrijving

- Vetverlies groter dan 20 g

→ Vet is verspreid in het transmissiehuis

#### Gevolg

- Onvoldoende smering van de boogveren

#### Remedie

- Tweedelig vliegwiel vervangen



### 20. Balanceergewichten

#### Beschrijving

- De balanceergewichten zitten los of ontbreken

→ Herkenbaar aan de zichtbare laspunten

#### Oorzaak

- Verkeerde behandeling

#### Gevolg

- Onbalans van het tweedelig vliegwiel

→ Sterk bromgeluid

#### Remedie

- Tweedelig vliegwiel vervangen





## 6 Beschrijving en inhoud van het speciaal gereedschap

Een complete controle van de werking van het tweedelig vliegwiel omvat onder andere een meting van de karakteristieken van de boogveren. Deze controle is echter alleen mogelijk op een speciale testbank en kan niet worden uitgevoerd met de gebruikelijke middelen die in de werkplaats voorhanden zijn. Met het speciaal gereedschap van Luk (400 0080 10) kunnen de belangrijkste metingen, de vrije hoek en de kantelspeling, echter wel

in de werkplaats worden uitgevoerd. De vrije hoek is de hoek die ontstaat wanneer de primaire en de secundaire massa van het tweedelig vliegwiel tegen elkaar in worden verdraaid tot de veerkracht van de boogveren voelbaar wordt. De kantelspeling ontstaat wanneer de beide verdraaibaar gelagerde massa's van het tweedelig vliegwiel naar elkaar toe of van elkaar af worden gekanteld.



Artikelnr. 400 0080 10

Daarnaast moeten echter ook de volgende criteria worden meegenomen in de beoordeling van het tweedelig vliegwiel:

- Vetverlies
- Staat van het wrijvingsoppervlak (bijv. thermische belasting, hittescheuren)
- Geluiden
- Staat van de koppeling
- Gebruik van het voertuig (aanhangwagen, rijtschool, taxi, enzovoort)

In geval van twijfel moet bij vervanging van de koppeling altijd worden gekozen voor vervanging van het tweedelig vliegwiel.



Artikelnr. 400 0080 10

- |   |  |   |                     |
|---|--|---|---------------------|
| 1 | Meetklohouder                              | 6 | Meetklok            |
| 2 | Hefboom                                    | 7 | Gradenschijf        |
| 3 | Afstandsbusen voor het blokkeergereedschap | 8 | Blokkeergereedschap |
| 4 | Adapter                                    | 9 | Handleiding         |
| 5 | Blokkeerinrichting voor de gradenschijf    |   |                     |

## 7 Controles van het tweedelig vliegwiel

Met het speciaal gereedschap van LuK kunnen de volgende metingen worden uitgevoerd:

- Meting van de vrije hoek
- Meting van de kantelspeling

Met de resultaten van deze beide metingen en de visuele controle op onder andere vetverlies, thermische belasting en de staat van de koppeling kan een betrouwbare beoordeling van het tweedelig vliegwiel worden gegeven.

Met de vrije hoek wordt bedoeld de verdraaiingshoek tussen de primaire en de secundaire massa voordat de tegenkracht van de boogveren voelbaar is. De twee aanslagpunten bij een rotatie naar links of rechts bepalen de twee meetpunten. De gemeten vrije hoek geeft uitsluitsel over de mate van slijtage van het vliegwiel.

### Let op:

Bij een tweedelig vliegwiel met voorlastschijf is bij een verdraaiing in de ene richting een harde aanslag voelbaar. In dit geval moet het tweedelig vliegwiel met verhoogde kracht in beide richtingen over deze aanslag heen enkele mm worden verdergedraaid totdat de veerkracht voelbaar is. Hierdoor wordt de voorlastschijf in het tweedelig vliegwiel eveneens verdraaid.

Onder kantelspeling wordt de speling verstaan die ontstaat wanneer de beide massa's van het tweedelig vliegwiel naar elkaar toe of van elkaar af worden gekanteld.

### Opgelet:

Lees ook hoofdstuk 5.1 "Algemene aanwijzingen voor de controle van het tweedelig vliegwiel" aandachtig door.

## 7.1 Welke meting bij welk tweedelig vliegwiel?

Bij tweedelige vliegwielen met een even aantal bevestigingsgaten voor de koppelingsdrukplaat kunt u de hefboom in het midden monteren en vervolgens de vrije hoek bepalen met de gradenschijf. Deze meetwijze is bij vrijwel alle tweedelige vliegwielen mogelijk en moet bij voorkeur worden toegepast (zie hoofdstuk 7.2).



In enkele gevallen is er een oneven aantal bevestigingsgaten voor de koppelingsdrukplaat zodat de hefboom niet exact in het midden kan worden gemonteerd. In dergelijke uitzonderlijke gevallen moet de vrije hoek worden bepaald door het aantal starterkranstanden te tellen (zie hoofdstuk 7.3).



Voor het bepalen van de kantelspeling is dit onderscheid niet van belang. Deze meting kan altijd op dezelfde manier worden uitgevoerd (zie hoofdstuk 7.4).

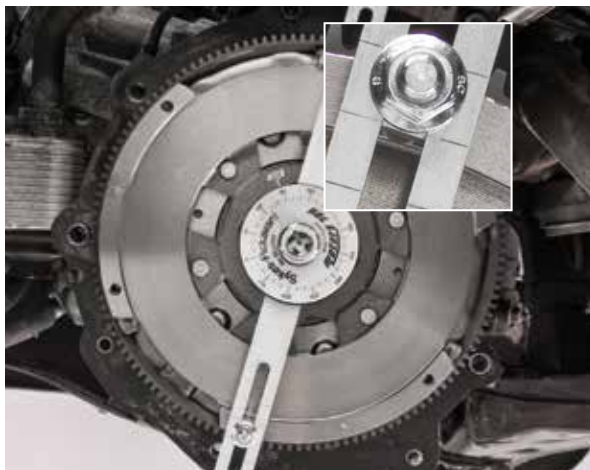
## 7.2 Vrije hoek controleren met de gradenschijf

1. Bouw de transmissie en de koppeling uit volgens de richtlijnen van de fabrikant.
2. Schroef de overeenkomstige adapters (M6, M7 of M8) in twee tegenover elkaar liggende schoefdraadgaten voor de bevestiging van de koppeling aan het tweedelig vliegwiel en draai deze vast.



3. Monteer de hefboom op de adapters, centreer de sleufgaten met behulp van de verdeling ten opzichte van de adapters en draai de moeren vast.

De gradenschijf moet in het midden van het tweedelig vliegwiel zitten.



4. Blokkeer het tweedelig vliegwiel. Gebruik de transmissiebouten en indien nodig de meegeleverde afstandsbussen om het blokkeergereedschap ter hoogte van de starterkrans te bevestigen.

Als de meegeleverde afstandsbussen niet voldoende zijn, kunt u enkele vulringen toevoegen totdat de gewenste hoogte is bereikt.



## 7.2 Vrije hoek controleren met de gradenschijf

Is de bevestiging alleen mogelijk op een schroefdraad met een aanpasbus, dan kunt u met behulp van de meegeleverde bus de aanpasbus veranderen.



5. Bevestig de meetklokhouder op het motorblok. Gebruik hiervoor een transmissiebout en evt. een bus, net als bij het blokkeergereedschap.



Eventueel kunnen het blokkeergereedschap en de meetklokhouder samen op één bout worden gemonteerd.



6. Bevestig de gradenschijf met blokkeerinrichting op de meetklokhouder en draai de kartelmoer vast.



7. Draai de secundaire massa met behulp van de hefboom tegen de wijzers van de klok in totdat de tegenkracht van de boogveren voelbaar is.

**Let op:**

Bij een tweedelig vliegwiel met voorlastschijf is bij een verdraaiing in de ene richting een harde aanslag voelbaar. In dit geval moet het tweedelig vliegwiel met verhoogde kracht in beide richtingen over deze aanslag heen enkele mm worden verdergedraaid totdat de veerkracht voelbaar is. Hierdoor wordt de voorlastschijf in het tweedelig vliegwiel eveneens verdraaid.



8. Laat de hefboom langzaam los totdat de boogveren ontspannen zijn. Stel de wijzer van de gradenschijf in op "0".



## 7.2 Vrije hoek controleren met de gradenschijf

9. Draai de secundaire massa met de hefboom tegen de wijzers van de klok in totdat de tegenkracht van de boogveren voelbaar is.



10. Laat de hefboom langzaam los totdat de boogveren ontspannen zijn. Lees de waarde op de gradenschijf af en vergelijk deze met de voorgeschreven waarde (zie hoofdstuk 8).





### 7.3 Vrije hoek controleren aan de hand van het aantal starterkranstanden

1. Bouw de transmissie en de koppeling uit volgens de richtlijnen van de fabrikant.
2. Schroef de overeenkomstige adapters (M6, M7 of M8) in twee ongeveer tegenover elkaar liggende schroefdraadgaten van de bevestiging van de koppeling op het tweedelig vliegwiel en draai deze vast.



3. Monteer de hefboom op de adapters, centreer de sleufgaten met behulp van de verdeling ten opzichte van de adapters en draai de moeren vast.

Aangezien er een oneven aantal bevestigingsgaten voor de koppelingsdrukplaat is, kan de hefboom niet midden op het tweedelig vliegwiel worden gemonteerd.



4. Blokkeer het tweedelig vliegwiel. Gebruik de transmissiebouten en indien nodig de meegeleverde afstandsbussen om het blokkeergereedschap ter hoogte van de starterkran te bevestigen.

Als de meegeleverde afstandsbussen niet voldoende zijn, kunt u enkele vulringen toevoegen totdat de gewenste hoogte is bereikt.



### 7.3 Vrije hoek controleren aan de hand van het aantal starterkranstanden

Is de bevestiging alleen mogelijk op een schroefdraad met een aanpasbus, dan kunt u met behulp van de meegeleverde bus de aanpasbus veranderen.



5. Draai de secundaire massa met behulp van de hefboom tegen de wijzers van de klok in totdat de tegenkracht van de boogveren voelbaar is.

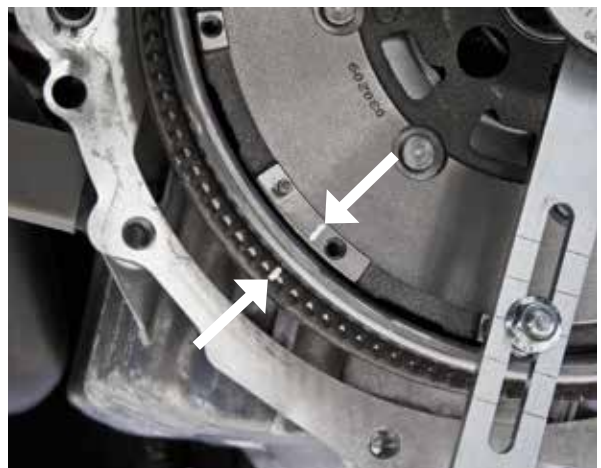
**Let op:**

Bij een tweedelig vliegwiel met voorlastschijf is bij een verdraaiing in de ene richting een harde aanslag voelbaar. In dit geval moet het tweedelig vliegwiel met verhoogde kracht in beide richtingen over deze aanslag heen enkele mm worden verdergedraaid totdat de veerkracht voelbaar is. Hierdoor wordt de voorlastschijf in het tweedelig vliegwiel eveneens verdraaid.



6. Laat de hefboom langzaam los totdat de boogveren ontspannen zijn.

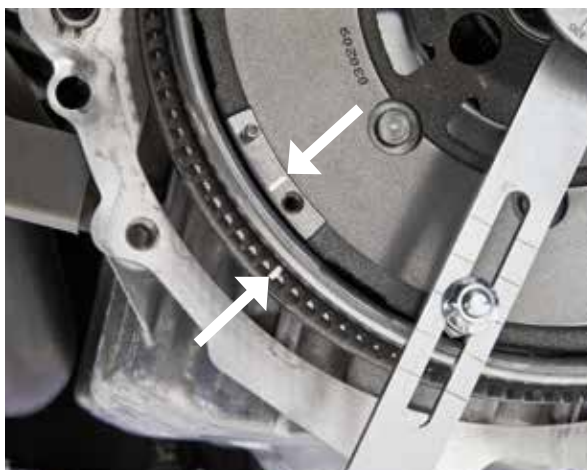
Breng op de secundaire massa en op de primaire massa/starterkran op gelijke hoogte merktekens aan.



7. Draai de secundaire massa met de hefboom tegen de wijzers van de klok in totdat de tegenkracht van de boogveren voelbaar is. Laat de hefboom langzaam los totdat de boogveren ontspannen zijn.



8. Tel het aantal starterkranstanden tussen beide merktekens en vergelijk dit met de voorgeschreven waarde (zie hoofdstuk 8).



## 7.4 Kantelspeling controleren

1. Bevestig de meetklok op het motorblok met behulp van de houder.



2. Centreer de meetklok op de adapter en span deze voldoende voor.

**Belangrijk:**

De meting moet voorzichtig worden uitgevoerd. Als er te veel kracht wordt gebruikt, wordt het resultaat van de meting vervalst en kan het lager beschadigd raken.



3. Druk de hefboom licht (bijvoorbeeld met de duim) in de richting van de motor, totdat een weerstand voelbaar is.

Houd de hefboom in deze positie en zet de meetklok op "0".



4. Trek de hefboom licht (bijvoorbeeld met een vinger) in de tegengestelde richting, totdat een weerstand voelbaar is. Lees de waarde op de meetklok af en vergelijk deze met de voorgeschreven waarde (zie hoofdstuk 8).



## 8 Bevestigingsbouten voor het tweedelig vliegwiel en de DFC



De vakkundige vervanging van een tweedelig vliegwiel of een compact tweedelig vliegwiel (DFC) vereist ook het gebruik van nieuwe bevestigingsbouten.

### Waarom moeten de bevestigingsbouten van tweedelig vliegwiel of DFC worden vervangen?

Vanwege de langdurige en sterk wisselende belastingen worden er voor de bevestiging van vliegwielen speciale bouten gebruikt. Dit zijn doorgaans rekbouten of bouten met micro-inkapseling.

Rekbouten hebben een schacht waarvan de diameter maar ongeveer 90% is van de diameter van de bevestigingsgaten. Wanneer de rekbout wordt vastgedraaid met het door de autofabrikant opgegeven aanhaalkoppel (in veel gevallen te vermeerderen met een vaste hoekwaarde), wordt de bout elastisch en neemt deze een aangepaste vorm aan. De resulterende spankracht is hoger dan de kracht die tijdens gebruik van buiten inwerkt op vliegwiel en bevestiging. Dankzij de elasticiteit van de rekbout kan deze worden aangehaald tot dicht bij de rekgrens. Omdat normale schachtbouten niet over deze eigenschappen beschikken, zouden ze na enige tijd als gevolg van metaalmoeheid breken, ook wanneer ze voldoende sterk zijn ontworpen.

Bouten met micro-inkapseling (dit kunnen ook rekbouten zijn) dichten de koppelingskamer af van de krukaskamer die met olie is gevuld. Dit is nodig omdat de boutgaten in de krukswang verbonden zijn met het oliecarter.

Deze bouten hebben hechtende en klemmende eigenschappen, zodat er verder geen borging nodig is. Gebruikte bouten mogen niet meer opnieuw worden gebruikt. De ervaring leert dat deze afbreken bij het vastdraaien. Bovendien verliezen ze ook hun afdicht- en klemeigenschappen. Schaeffler Automotive Aftermarket GmbH & Co. KG levert daarom het tweedelig vliegwiel en de DFC inclusief de benodigde bevestigingsbouten of biedt apart te bestellen bevestigingsbouten aan!

### Waarom worden de benodigde bouten niet bij elk tweedelig vliegwiel meegeleverd?

Momenteel worden bij een deel van het omvangrijke assortiment de benodigde bevestigingsbouten al direct meegeleverd. Bij sommige identieke tweedelige vliegwielen zijn echter afhankelijk van het voertuigmodel verschillende bouten nodig.

Daarom zijn alle tweedelige vliegwielen voorzien van een referentie/ordercode die aangeeft of de bevestigingsbouten al dan niet zijn inbegrepen.

Als de bouten niet zijn inbegrepen, biedt Schaeffler Automotive Aftermarket GmbH & Co. KG sets met bevestigingsbouten aan afhankelijk van het voertuig.

### Waar vind ik informatie over dit onderwerp?

Al onze tweedelige vliegwielen en DFC's zijn opgenomen in onze bekende verkoopdocumenten (onlinecatalogi, RepXpert, Schaeffler-catalogus op cd, gedrukte catalogi) en zijn gekoppeld aan de desbetreffende voertuigen.

De apart te bestellen sets met bevestigingsbouten zijn ook in deze media te vinden.

Voor elk voertuig vindt u de vereiste aanhaalkoppels in de TecDoc-onlinecatalogus. De reparatie-instructies zijn beschikbaar via RepXpert.com en [www.schaeffler-aftermarket.be](http://www.schaeffler-aftermarket.be) [www.schaeffler-aftermarket.nl](http://www.schaeffler-aftermarket.nl)

## 9 Voorgeschreven waarden

De voorgeschreven waarden voor de vrije hoek en de kantelspeling zijn specifiek voor elk tweedelig vliegwiel. De waarden kunt u terugvinden op de meegeleverde cd of op internet via:




**[www.schaeffler-aftermarket.be](http://www.schaeffler-aftermarket.be)**

**[www.schaeffler-aftermarket.nl](http://www.schaeffler-aftermarket.nl)**

(onder Services, Special tools, Dual Mass Flywheel - Special Tool (DMF))

of [+PERT.COM](http://WWW.REP<span style=)

Aangezien de tabellen met voorgeschreven waarden regelmatig worden uitgebreid, worden de gegevens op internet voortdurend bijgewerkt.

						
		<input type="checkbox"/>	<input type="checkbox"/>	<input type="checkbox"/>	<input type="checkbox"/>	<input type="checkbox"/>
		<input type="checkbox"/>	<input type="checkbox"/>	<input type="checkbox"/>	<input type="checkbox"/>	<input type="checkbox"/>
		<input type="checkbox"/>	<input type="checkbox"/>	<input type="checkbox"/>	<input type="checkbox"/>	<input type="checkbox"/>
		<input type="checkbox"/>	<input type="checkbox"/>	<input type="checkbox"/>	<input type="checkbox"/>	<input type="checkbox"/>
		<input type="checkbox"/>	<input type="checkbox"/>	<input type="checkbox"/>	<input type="checkbox"/>	<input type="checkbox"/>
		<input type="checkbox"/>	<input type="checkbox"/>	<input type="checkbox"/>	<input type="checkbox"/>	<input type="checkbox"/>
		<input type="checkbox"/>	<input type="checkbox"/>	<input type="checkbox"/>	<input type="checkbox"/>	<input type="checkbox"/>

LuK INA FAG servicecenter: 00800 1753-3333\*

Fax: +49 6103 753-297

[www.schaeffler-aftermarket.be](http://www.schaeffler-aftermarket.be)

[www.schaeffler-aftermarket.nl](http://www.schaeffler-aftermarket.nl)

Gratis nummer enkele te bereiken via uw vaste lijn, ma - vr van 8.00 - 17.00 uur