



Volano a Doppia Massa

Tecnologia

Diagnosi dei guasti/Utensile speciale/Istruzioni per l'uso



SCHAEFFLER
AUTOMOTIVE AFTERMARKET



Le informazioni contenute in questa brochure rivestono puro scopo informativo e non costituiscono vincolo legale. Nei limiti imposti dalle norme vigenti, Schaeffler Automotive Aftermarket GmbH & Co. KG non assume responsabilità derivanti dall'utilizzo di questa brochure.

Tutti i diritti sono riservati. La riproduzione, totale o parziale, la distribuzione e la pubblicazione della presente brochure senza il previo consenso scritto di Schaeffler Automotive Aftermarket GmbH & Co. KG sono vietate.

Copyright ©
Schaeffler Automotive Aftermarket GmbH & Co. KG
Giugno 2012

Indice

	Pagina
1 La storia	4
2 Volano doppia massa – DMF	7
2.1 Perché utilizzare il volano a doppia massa?	7
2.2 Struttura	7
2.3 Funzionamento	8
3 Componenti del volano a doppia massa	9
3.1 Disco primario del volano	9
3.2 Disco secondario del volano	10
3.3 Cuscinetto	11
3.4 Flangia	13
3.5 Disco di regolazione a frizione	14
3.6 Molle ad arco	15
3.7 Versioni speciali del volano a doppia massa	17
4 Diagnosi dei guasti del volano a doppia massa	19
4.1 Avvertenze generali per il controllo del volano a doppia massa	19
4.2 Rumorosità	20
4.3 Rimappatura della centralina	21
4.4 Controllo visivo/tipo di danno	22
5 Utensile speciale / Istruzioni per l'uso	29
6 Controlli funzionali sul volano a doppia massa	31
6.1 Controlli da effettuare in base al tipo di volano a doppia massa	32
6.2 Verifica dell'angolo di incidenza con goniometro	33
6.3 Verifica dell'angolo di incidenza con numero di denti della corona di avviamento	37
6.4 Verifica del gioco assiale (laterale)	40
7 Viti di fissaggio per volano a doppia massa e volano a doppia massa compatto (DFC)	42
8 Valori nominali	43

1 La storia



Dal convenzionale smorzamento torsionale al volano a doppia massa

La rapidissima evoluzione della tecnologia nel campo automobilistico ha portato negli ultimi decenni alla produzione di motori sempre più potenti, e contemporaneamente è cresciuta la necessità di migliorare il comfort di guida. La riduzione di peso delle vetture e le forme delle carrozzerie ottimizzate grazie all'impiego della galleria del vento, hanno reso maggiormente percettibili sorgenti di rumore che nel passato non potevano essere avvertite. Inoltre l'ottimizzazione delle masse, il contenuto regime del minimo del motore e l'uso nelle trasmissioni di ultima generazione di lubrificanti a bassa viscosità, hanno contribuito alla generazione di nuovi rumori.

A causa delle evoluzioni tecniche citate, alla metà degli anni ottanta lo smorzatore torsionale integrato nel disco della frizione, ha mostrato i suoi limiti. Tale sistema infatti non è in grado di controllare le dinamiche indotte da coppie motrici sempre più elevate ed inoltre non può essere adeguatamente dimensionato poiché gli spazi a disposizione per il suo alloggiamento si sono ridotti costantemente.

Da complessi studi, condotti da LuK, è nata una soluzione semplice ma efficace: il volano a doppia massa, ovvero un concetto innovativo di smorzamento torsionale applicato al sistema di trasmissione.

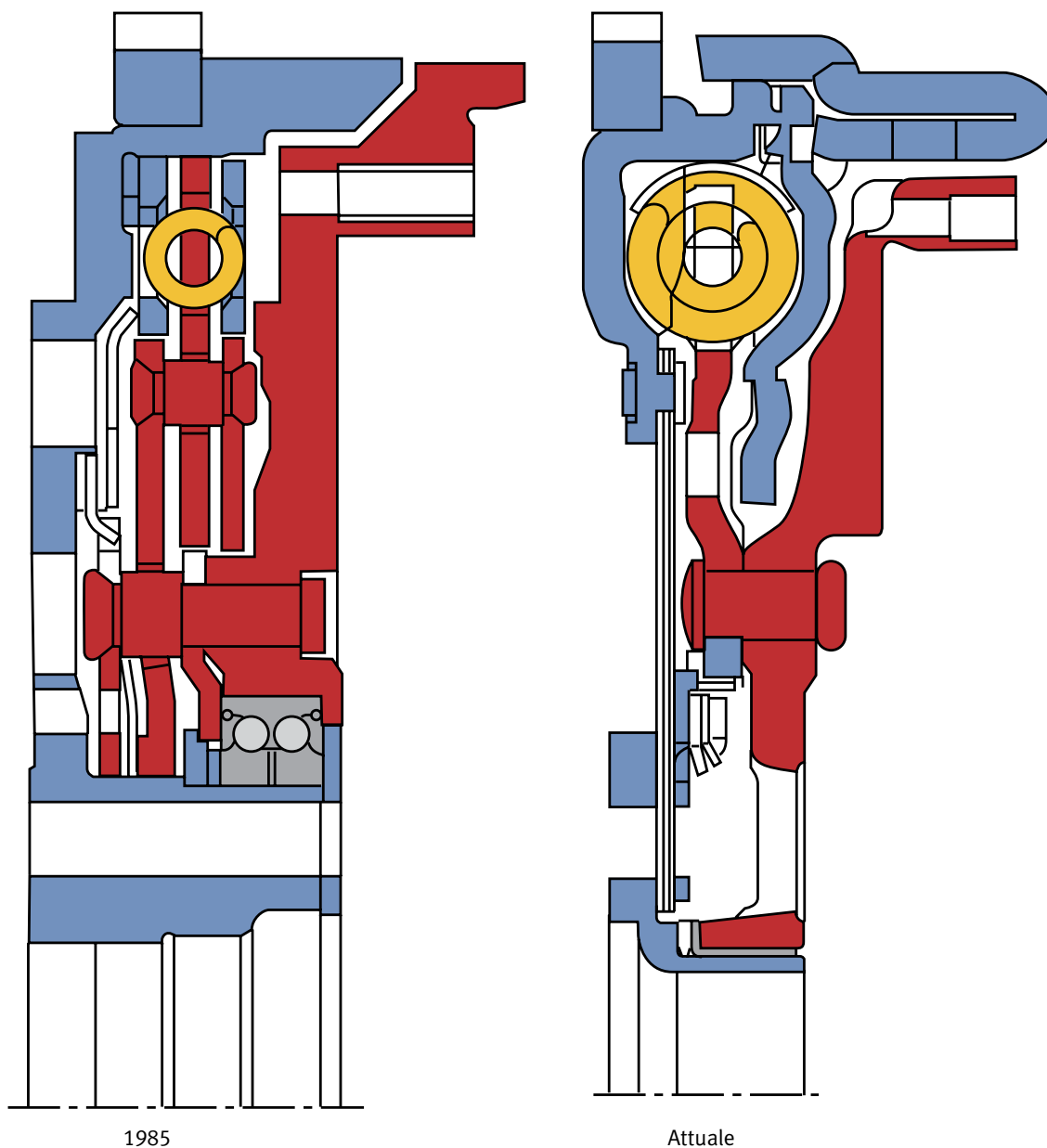


Nei volani a doppia massa di prima generazione, la configurazione delle molle era simile a quella dei convenzionali smorzatori torsionali, nei quali le molle di compressione erano disposte in senso radiale in prossimità del centro del disco frizione. Lo spazio per il loro alloggiamento era perciò ridotto e la dimensione degli smorzatori non poteva essere adeguatamente aumentata. La prima generazione del volano doppia massa assicurava comunque la riduzione delle vibrazioni

dei motori 6 cilindri, che presentavano un effetto di risonanza ai bassi regimi di rotazione.

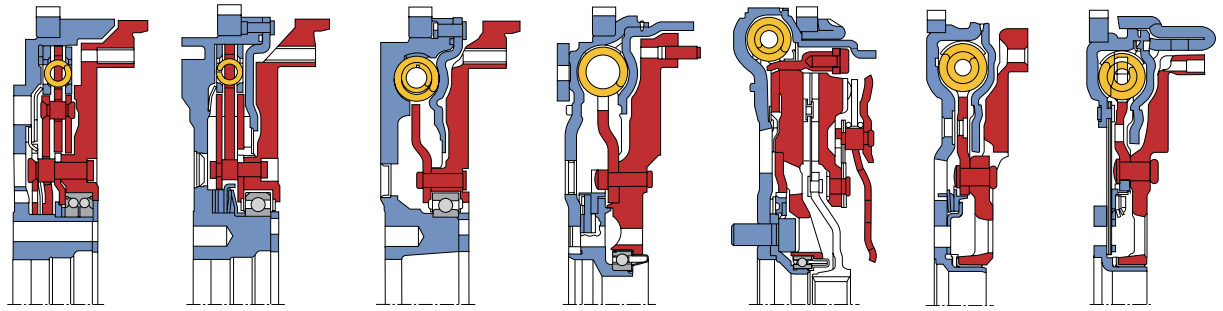
I motori a 4 cilindri però presentano una maggiore irregolarità ciclica ed effetti di risonanza a regimi più elevati. Grazie all'adozione di molle di pressione con maggior diametro, posizionate in prossimità del perimetro del volano doppia massa è stato possibile quintuplicare la capacità smorzante mantenendo invariato l'ingombro complessivo del volano stesso.

Riproduzione schematica del volano a doppia massa



- Disco primario del volano
- Molla/Sistema di smorzamento
- Disco secondario del volano

L'evoluzione del volano a doppia massa nel tempo



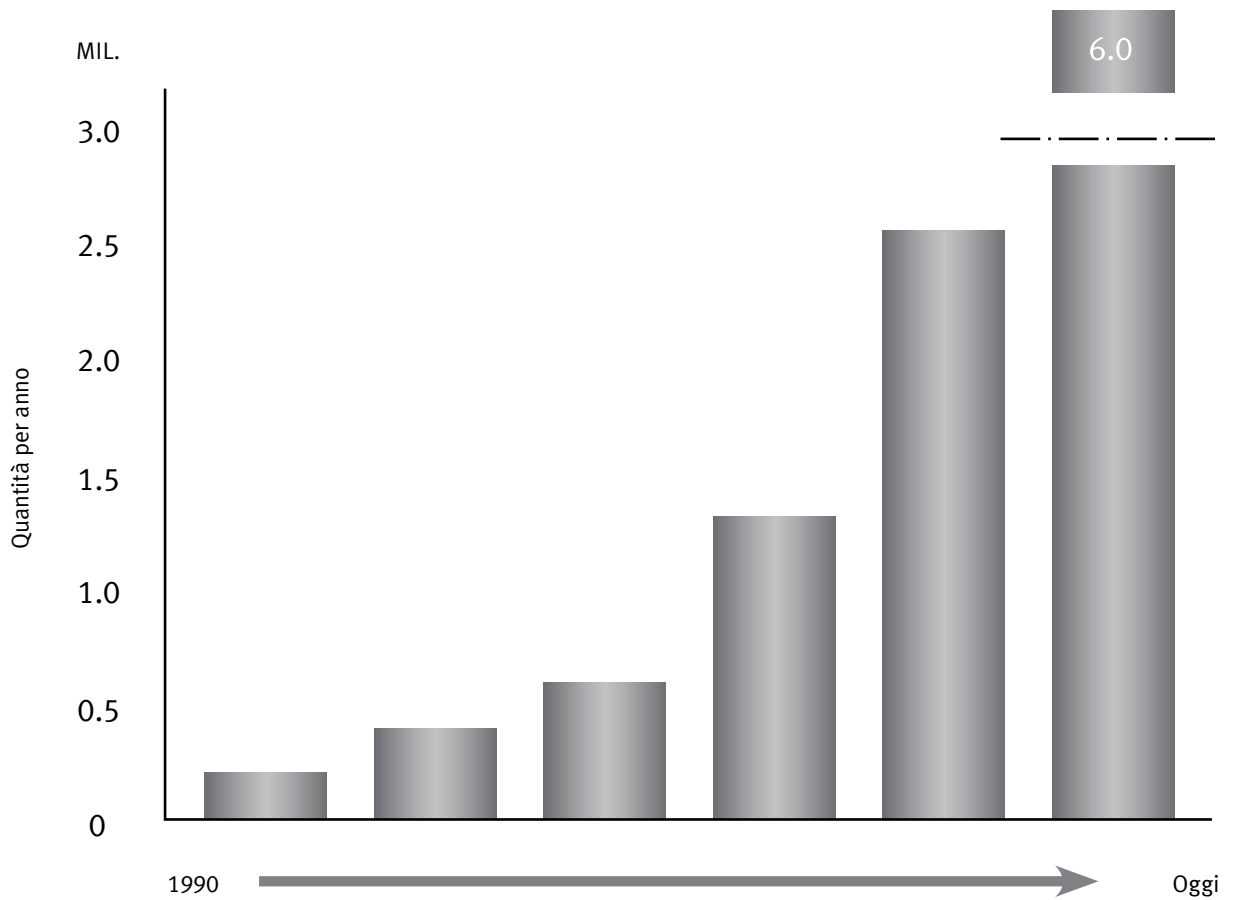
1985

Oggi

- Disco primario del volano
- Molla/Sistema di smorzamento
- Disco secondario del volano

Sviluppo delle vendite dal 1990 ad oggi

Attualmente LuK produce più di 6.000.000 di volani doppia massa l'anno



2 Volano a doppia massa – DMF

2.1 Perché utilizzare il volano a doppia massa?

I cicli di combustione periodici di un motore alternativo a pistoni producono le oscillazioni torsionali nella linea di trasmissione.

I rumori e le vibrazioni conseguenti, come ad esempio il battito tra le ruote dentate del cambio, il rimbombo della carrozzeria e le oscillazioni conseguenti alla variazione del carico motore riducono il comfort di guida.

Nella progettazione del volano a doppia massa, l'obiettivo era quindi disaccoppiare quanto più possibile le oscillazioni torsionali generate dalla massa in rotazione del motore, dal resto della linea di trasmissione.

Il volano a doppia massa smorza le oscillazioni torsionali mediante delle molle integrate. Il risultato è un'ottima riduzione delle vibrazioni ed oscillazioni.

Il sistema di smorzamento è realizzato tramite molle ad elica cilindrica disposte ad arco (3). Tali molle sono posizionate nelle guide di scorrimento che si trovano all'interno della cavità e svolgono la funzione di uno smorzatore torsionale ideale.

Le guide di scorrimento assicurano un posizionamento ottimale delle molle ad elica cilindrica, immerse nel grasso per ridurre l'attrito dovuto al loro movimento.



2.2 Struttura

Volano a doppia massa standard

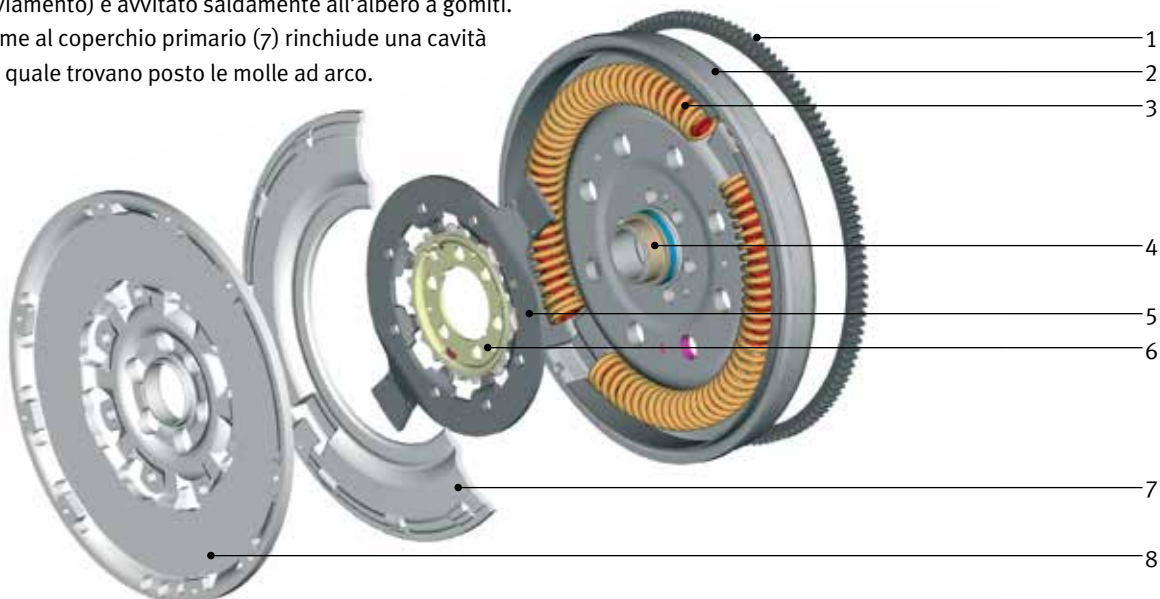
Un volano a doppia massa standard è composto dal disco primario (2) e dal disco secondario (8).

Le due masse inerziali indipendenti sono accoppiate tramite un sistema smorzante con molla e ruotano l'una sull'altra poggiando su un cuscinetto a sfere o su un cuscinetto a strisciamento (4).

Il disco primario del volano con corona dentata di avviamento (sulla quale agisce il pignone del motorino d'avviamento) è avvitato saldamente all'albero a gomiti. Insieme al coperchio primario (7) rinchioda una cavità nella quale trovano posto le molle ad arco.

La coppia motrice viene trasmessa mediante la flangia (5), rivettata con il disco secondario del volano, che si innesta tra le molle a tazza agganciandosi mediante le apposite alette.

Il disco secondario del volano aumenta il momento di inerzia delle masse sul lato del cambio. Per facilitare la dissipazione del calore prodotto, il disco è provvisto di fessure di ventilazione. Poiché il sistema di smorzamento con le molle si trova nel volano a doppia massa, viene normalmente adottato un disco frizione di tipo rigido senza smorzatore torsionale.



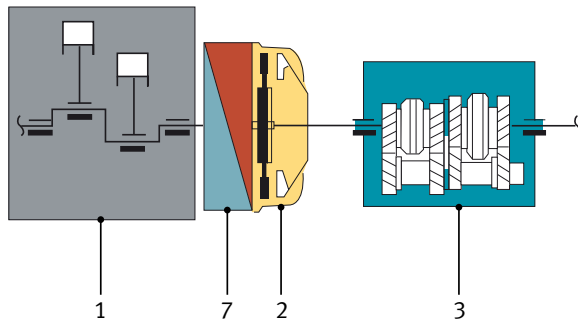
- | | |
|--|--------------------------------|
| 1 Corona dentata di avviamento | 5 Flangia |
| 2 Disco primario del volano | 6 Superficie di attrito |
| 3 Molle ad arco (molle ad elica cilindrica disposte ad arco) | 7 Coperchio primario (sezione) |
| 4 Cuscinetto a strisciamento (bronzina) | 8 Disco secondario del volano |

2.3 Funzionamento

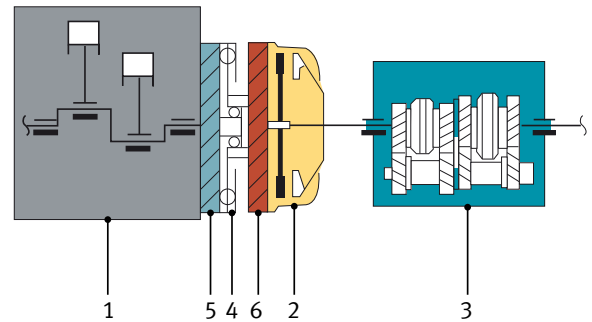
Il principio di funzionamento del volano a doppia massa è semplice ed efficace. La massa aggiuntiva sull'albero primario del cambio produce lo spostamento del punto

di risonanza, originariamente tra 1.200 e 2.400 giri/min, ad un numero di giri più basso. In questo modo si garantisce una riduzione delle oscillazioni, già al regime del minimo.

Funzionamento con volano tradizionale



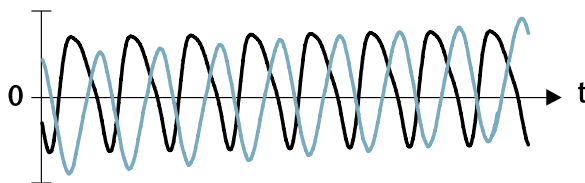
Funzionamento con volano a doppia massa



- 1 Motore
- 2 Frizione
- 3 Cambio
- 4 Ammortizzatore torsionale
- 5 Massa primaria del volano
- 6 Massa secondaria del volano
- 7 Volano

Trasmissione delle oscillazioni torsionali

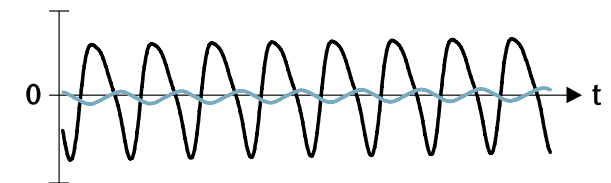
giri/min



- Motore
- Cambio

Con il volano tradizionale: nella versione finora utilizzata con volano convenzionale e disco frizione con smorzatore torsionale, le oscillazioni non vengono filtrate, e vengono trasmesse al cambio, provocando l'urto tra i denti degli ingranaggi (battito del cambio).

giri/min



- Motore
- Cambio

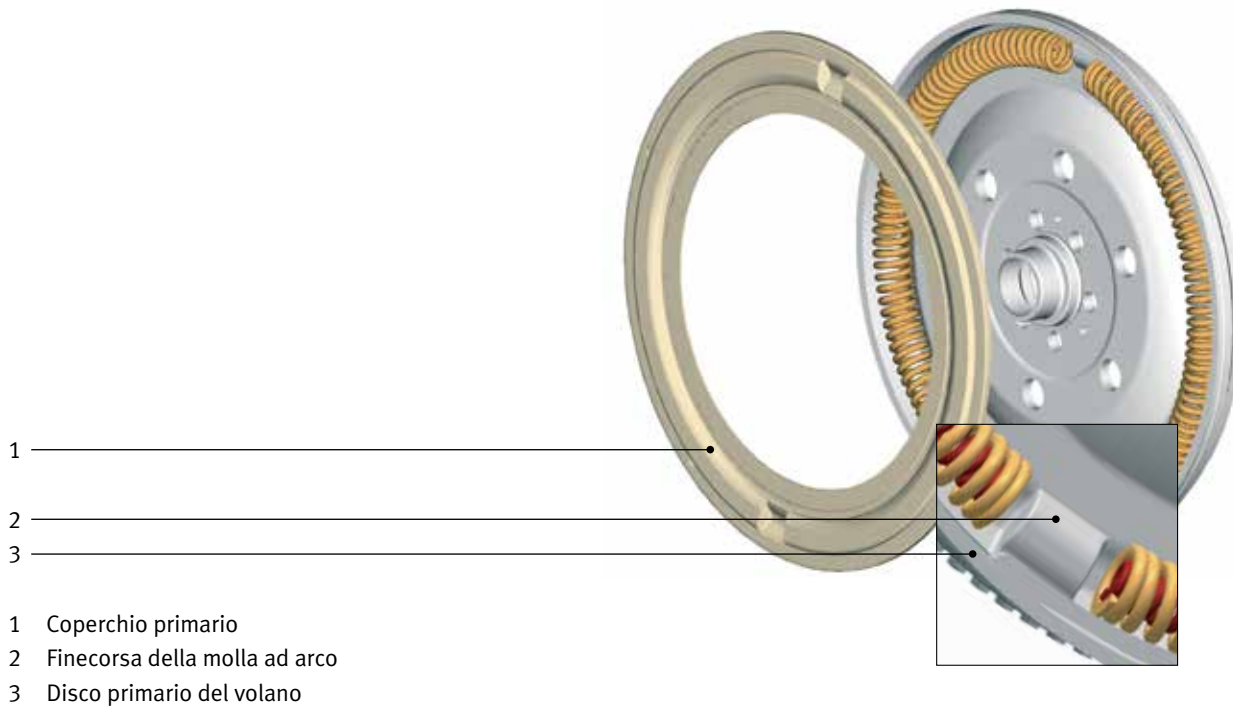
Con il volano a doppia massa: con l'impiego di un volano a doppia massa le oscillazioni torsionali generate dal motore vengono filtrate dal sistema di smorzamento con molle. Non si genera perciò il battito del cambio con un conseguente comfort di guida migliore.

3 Componenti del volano a doppia massa

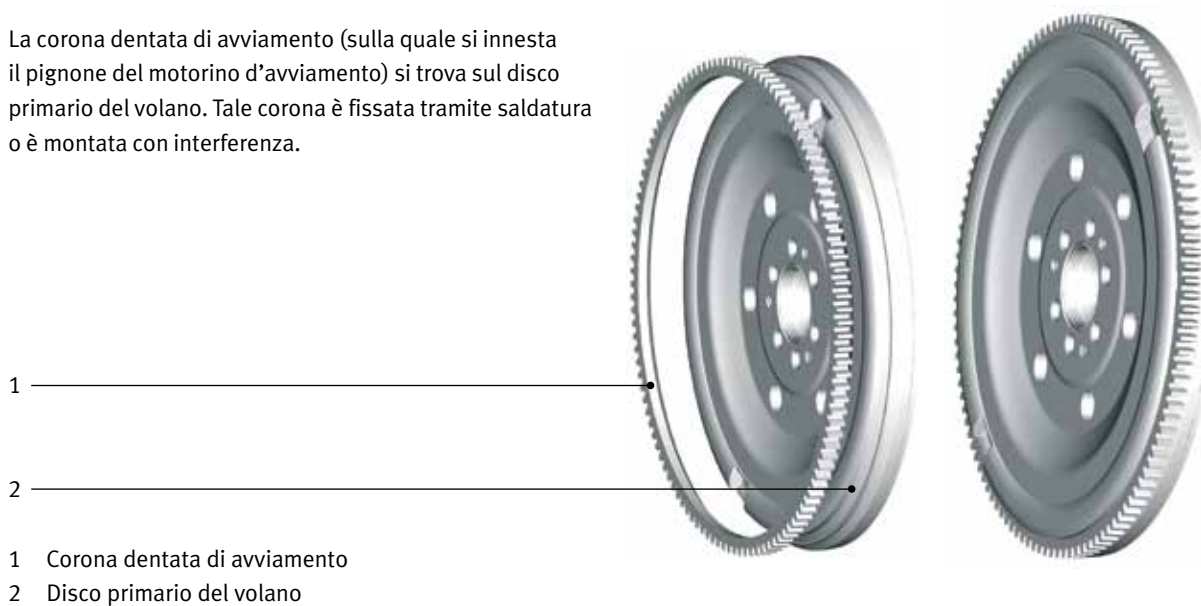
3.1 Disco primario del volano

Il disco primario del volano è fissato all'albero a gomiti del motore. L'inerzia della massa primaria si aggiunge perciò a quella dell'albero a gomiti. Rispetto al volano tradizionale, il disco primario del volano a doppia massa

ha meno inerzia riducendo la sua influenza sul carico motore. Con il coperchio primario forma il canale in cui trovano posto le molle ad arco. Il canale è diviso in due sezioni delimitate dai finecorsa delle molle stesse.



La corona dentata di avviamento (sulla quale si innesta il pignone del motorino d'avviamento) si trova sul disco primario del volano. Tale corona è fissata tramite saldatura o è montata con interferenza.



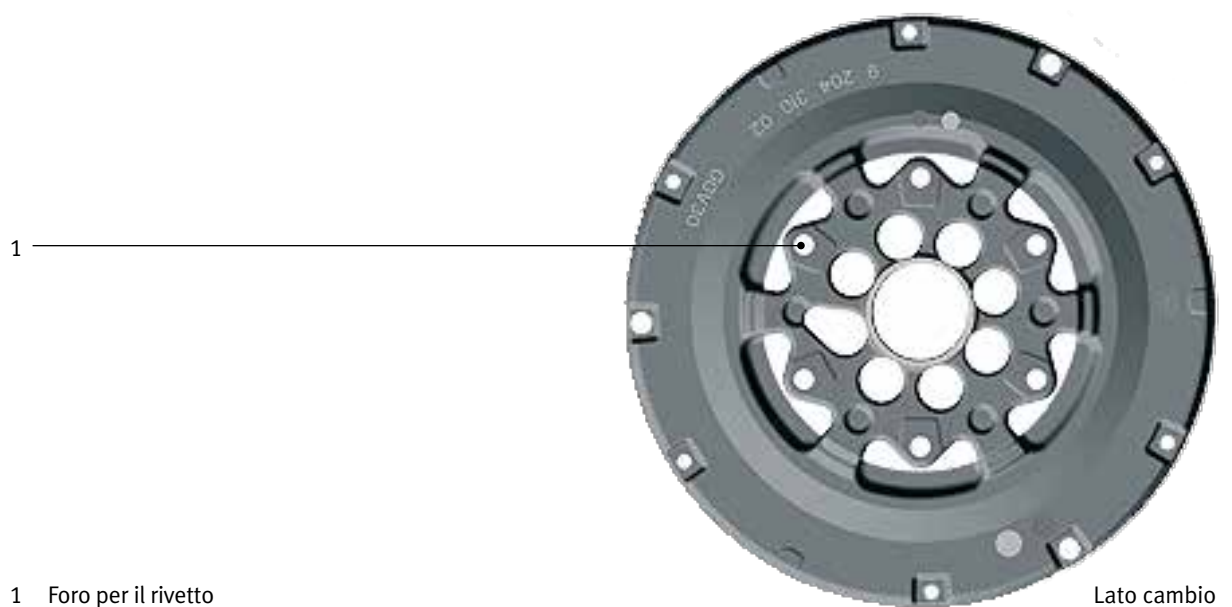
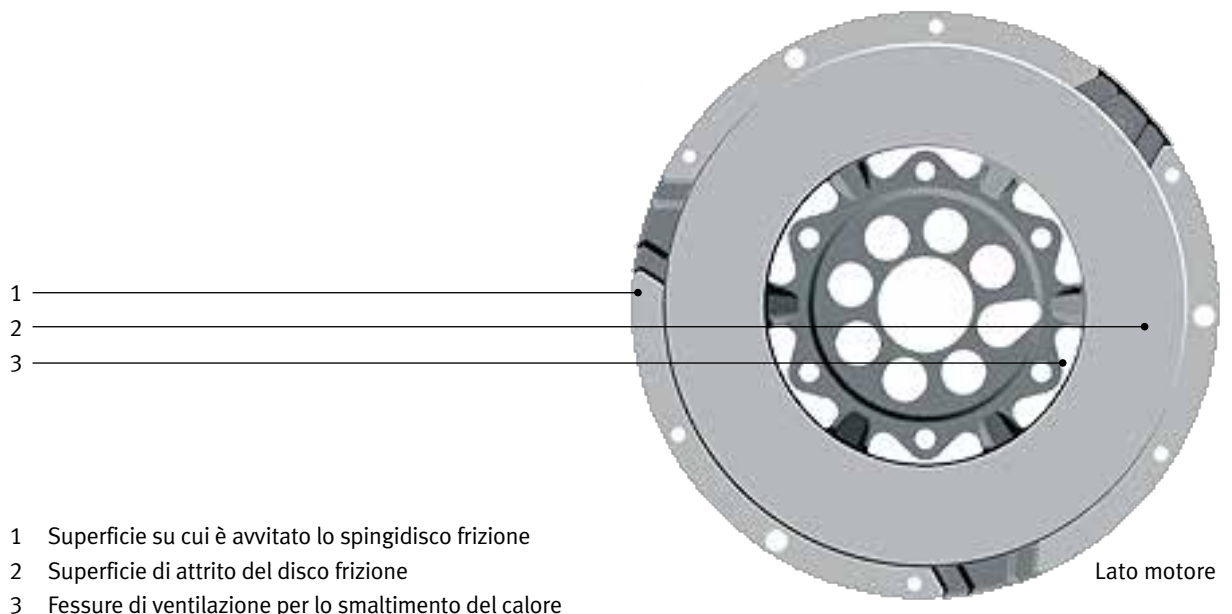
3.2 Disco secondario del volano

Il disco secondario del volano calettato all'albero primario del cambio, collega il volano doppia massa alla linea di trasmissione. Interagendo con la frizione, il disco secondario trasmette la coppia motrice modulata dal volano a doppia massa.

Lo spingidisco della frizione è avvitato sul bordo esterno del disco secondario del volano.

Ad innesto avvenuto, lo spingidisco con la sua molla

a diaframma comprime il disco frizione contro la superficie di attrito del disco secondario del volano. La trasmissione della coppia motrice avviene tramite accoppiamento per attrito. La massa inerziale sul lato secondario è composta principalmente dal disco secondario del volano e dalla flangia. La coppia viene trasferita tramite le molle ad arco, sulle quali si impegnano le alette della flangia (vedi 3.4).



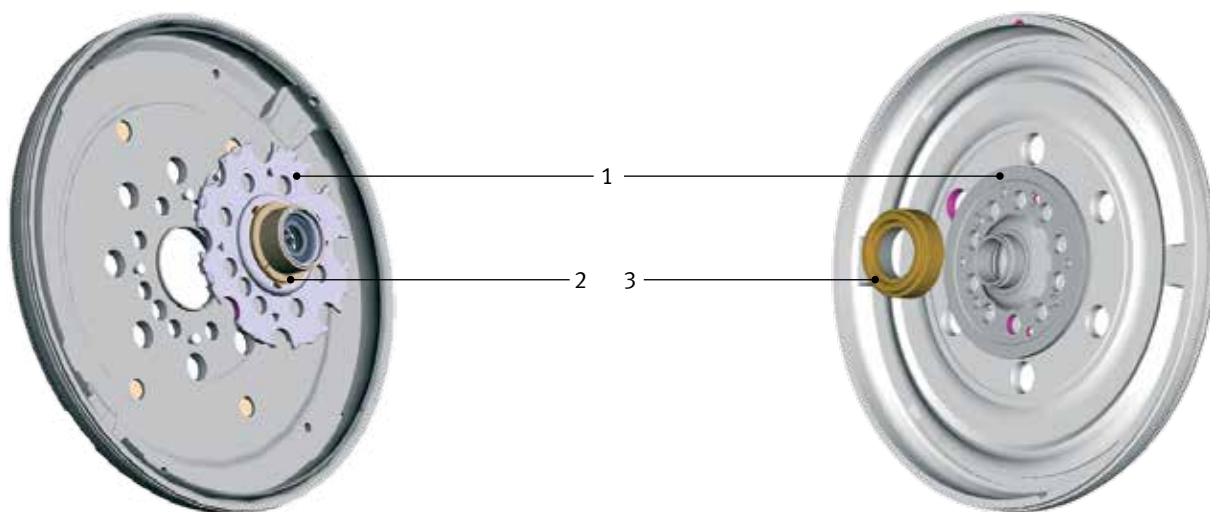
3.3 Cuscinetto

Sede del cuscinetto

Il cuscinetto è posizionato nel disco primario del volano. Tale cuscinetto consente di accoppiare il disco primario e il disco secondario del volano e supporta il peso del disco secondario, quello dello spingidisco della frizione

e la forza generata dallo spingidisco stesso.

Oltre alla rotazione dei due dischi volano, il cuscinetto consente anche una loro lieve inclinazione relativa (leggero dondolamento).



- 1 Supporto del cuscinetto
- 2 Cuscinetto a strisciamento
- 3 Cuscinetto a sfere

Tipologie di cuscinetto

In un volano a doppia massa sono presenti due tipi differenti di cuscinetto:

Il cuscinetto a sfere, utilizzato già sulle prime versioni del volano a doppia massa e costantemente sviluppato, presenta caratteristiche di scorrimento ottimali.



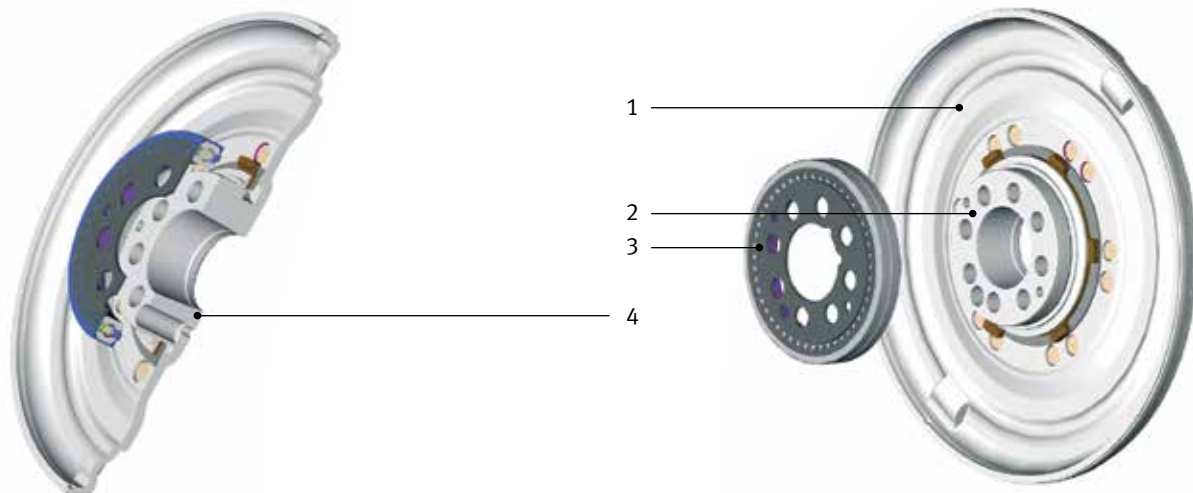
Nelle recenti versioni del volano a doppia massa, il cuscinetto a sfere è stato sostituito con uno a strisciamento.



3.3 Cuscinetto

Cuscinetto a sfere di grandi dimensioni

All'interno del disco primario del volano è inserito un mozzo, che funge da alloggiamento per un cuscinetto a sfere di grandi dimensioni.



- 1 Disco primario del volano con alloggiamento per il mozzo
- 2 Mozzo
- 3 Cuscinetto a sfere di grandi dimensioni
- 4 Sezione del disco primario del volano con il mozzo e cuscinetto a sfere di grandi dimensioni

Cuscinetto a sfere di piccole dimensioni

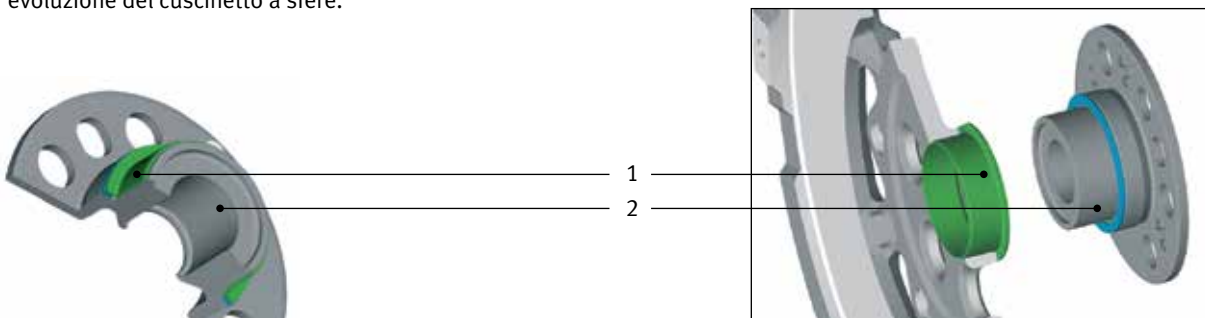
Sul disco primario del volano realizzato in lamiera, è applicato il mozzo con la sede del cuscinetto. Tale sede può alloggiare un cuscinetto a sfere di piccole dimensioni, ma anche uno a strisciamento, come illustrato nelle figure.



- 1 Cuscinetto a sfere di piccole dimensioni
- 2 Supporto del cuscinetto

Cuscinetto a strisciamento

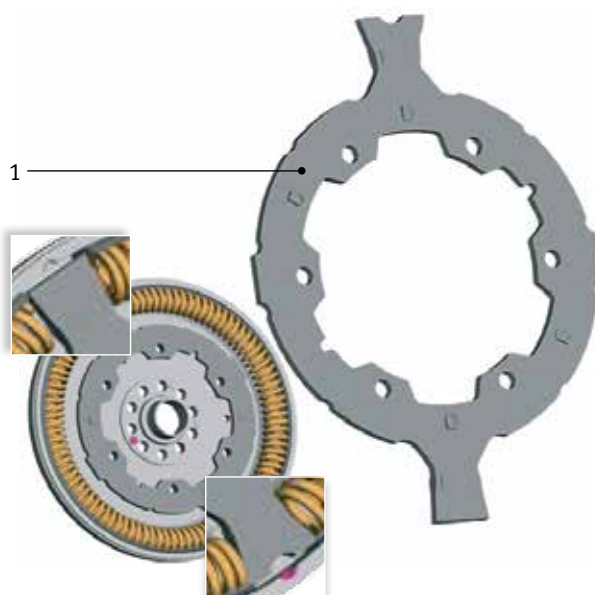
Il cuscinetto a strisciamento costituisce la successiva evoluzione del cuscinetto a sfere.



- 1 Boccola cuscinetto a strisciamento con rivestimento
- 2 Supporto del cuscinetto sulla flangia

3.4 Flangia

Attraverso le molle ad arco, la flangia consente di trasmettere la coppia dal disco primario del volano al disco secondario, e dunque dal motore alla frizione. La flangia è saldamente unita al disco secondario del volano ed è posizionata con le relative alette (frecce) nel canale delle molle ad arco del disco primario del volano. Tra i fincorsa delle molle è presente uno spazio sufficiente per consentire la rotazione della flangia.

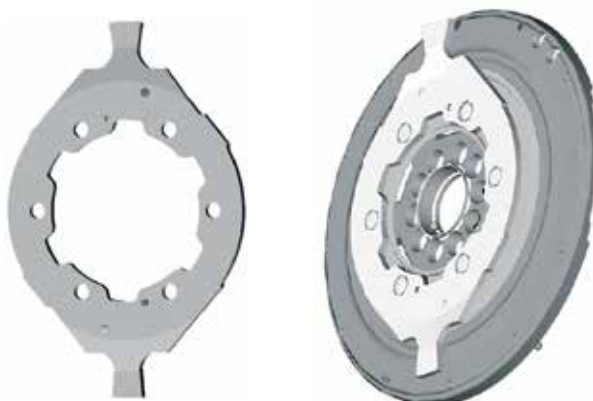


1 Flangia

Versioni della flangia

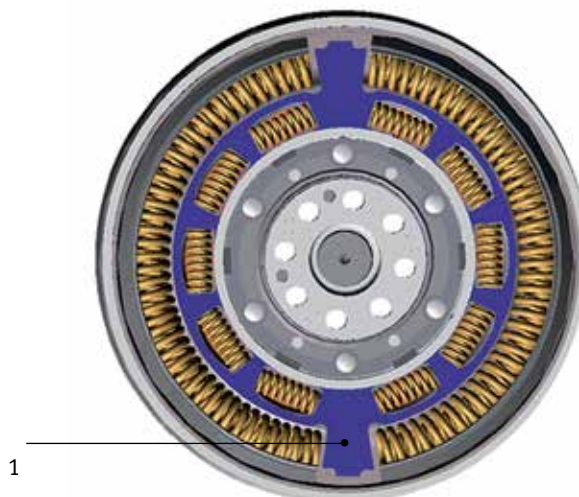
Flangia rigida

In questa struttura la flangia rigida è rivettata insieme al disco secondario del volano. Per una migliore riduzione dalle oscillazioni le alette della flangia sono disposte con simmetrie diverse. La forma più semplice è la flangia simmetrica che presenta la stessa forma sul lato di trazione e di spinta. In tal modo la forza viene applicata alle molle ad elica cilindrica sia dall'area esterna che dall'area interna.



Flangia con smorzatore interno

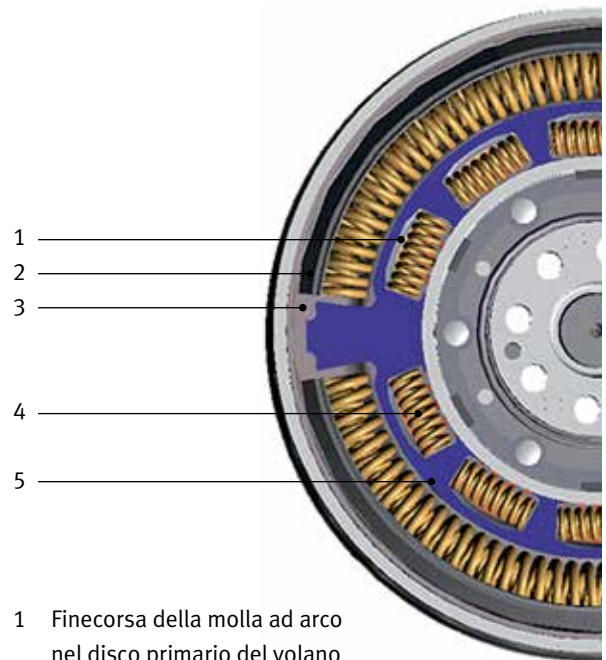
La funzione fondamentale del volano a doppia massa è la migliore riduzione delle oscillazioni che il motore applica alla trasmissione. Elevate coppie motrici ed uno spazio ridotto per installare il volano, obbligano ad utilizzare molle ad elica cilindrica rigide. Ciò causa però una minor riduzione delle oscillazioni. L'adozione di uno smorzatore interno senza attrito ha consentito di migliorare la riduzione delle oscillazioni durante le accelerazioni. La flangia possiede delle aperture nelle quali sono alloggiati delle ulteriori molle ad arco che vengono compresse. Nel volano a doppia massa con smorzatori interni la riduzione delle oscillazioni viene mantenuta anche per coppie motrici elevate.



1 Flangia con aperture (evidenziate in blu) per alloggiamento molle aggiuntive (molle di compressione)

3.4 Flangia

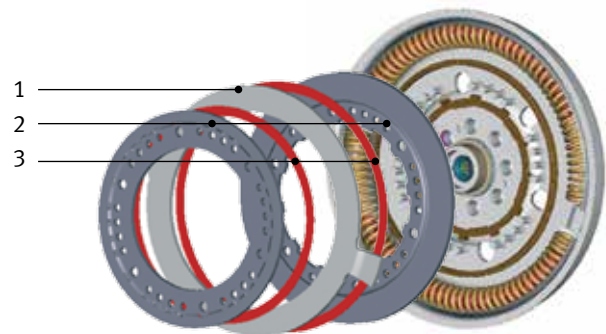
Con numero di giri elevati, le molle ad arco a causa della forza centrifuga, vengono sottoposte ad una notevole pressione verso l'esterno contro le guide di scorrimento che riduce la loro azione (diminuisce la loro elasticità). Per continuare ad assicurare il contenimento delle oscillazioni, all'interno della flangia sono montate molle di compressione. Esse sono sottoposte ad una minor forza centrifuga grazie alla loro ridotta massa e al loro montaggio più vicino al centro del volano. L'attrito all'interno dell'alloggiamento delle molle di compressione viene inoltre ridotto grazie al bordo superiore convesso dell'alloggiamento stesso. In tal modo, la flessibilità degli elementi elastici non viene compromessa all'aumentare del regime di rotazione del motore.



- 1 Finecorsa della molla ad arco nel disco primario del volano
- 2 Guide di scorrimento
- 3 Aperture – alloggiamenti delle molle di compressione
- 4 Molla di compressione
- 5 Flangia

Flangia con frizione ad attrito

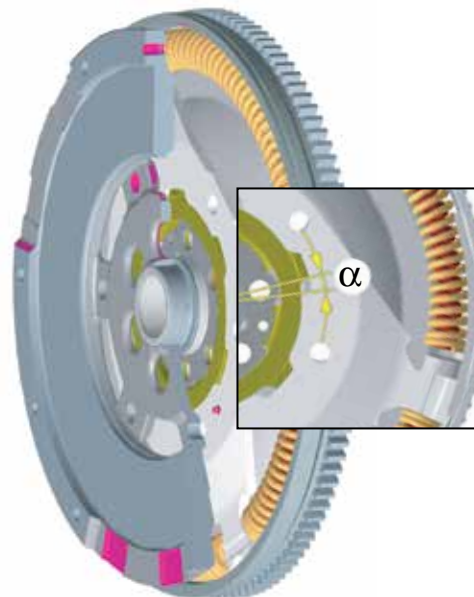
Diversamente da quella rigida, il terzo tipo di flangia non è rivettato saldamente con il disco secondario del volano. La flangia è accoppiata con molle a diaframma, mantenute in posizione da due elementi circolari di ritegno. La vista della sezione, mostra la forma a forcella di tale ritegno. Il coefficiente di attrito tra gli elementi circolari di ritegno e le molle a diaframma garantisce la trasmissione della coppia motrice. Contemporaneamente tale accoppiamento scorrevole protegge il volano a doppia massa dal surriscaldamento.



- 1 Flangia
- 2 Linguetta di ritegno
- 3 Molla a diaframma

3.5 Disco di regolazione a frizione

In alcuni volani a doppia massa viene montato un ulteriore dispositivo di attrito, il disco di regolazione a frizione (α). Tale disco genera ulteriore attrito solo nel caso di un angolo di torsione molto ampio. L'attrito provoca uno smorzamento aggiuntivo, ad esempio nella fase di avviamento del motore o durante le variazioni del carico motore.



3.6 Molle ad arco

I sistemi con volano a doppia massa tramite lo smorzatore torsionale, consentono di ridurre la rumorosità di funzionamento del veicolo e i consumi di carburante.

Per sfruttare in modo ottimale lo spazio disponibile nel volano a doppia massa viene inserita una molla ad elica cilindrica con un elevato numero di spire, disposta ad arco. Tale molla viene inserita nel canale del volano a doppia massa insieme alla sua guida di scorrimento. Durante il funzionamento, le spire della molla ad elica cilindrica scorrono lungo questa guida generando attrito che viene utilizzato come smorzamento. Per prevenire l'usura della molla ad elica cilindrica, la zona in cui scorre viene lubrificata con grasso. Questa particolare configurazione costruttiva, consente di ottenere il corretto attrito che permette di ridurre le oscillazioni generate dal motore, senza provocare precoci usure delle parti che compongono il volano a doppia massa.



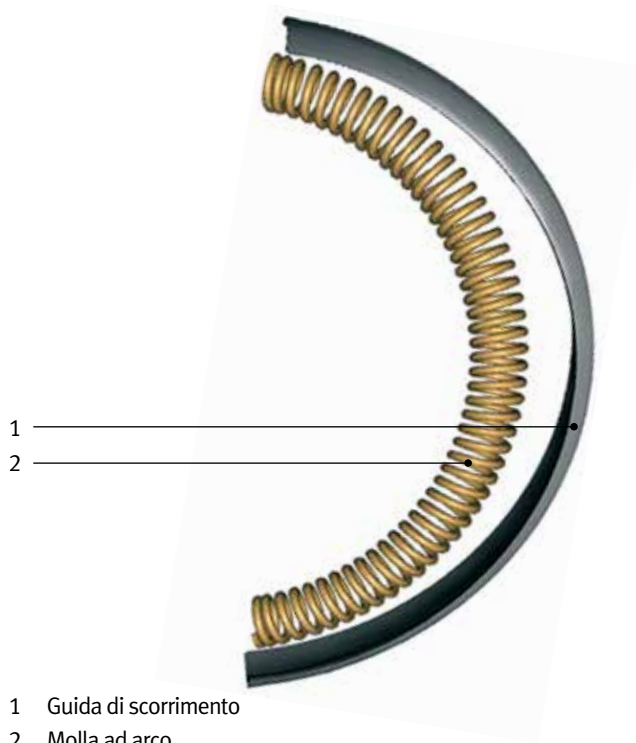
Vantaggi della molla ad arco:

- Attrito elevato con grande angolo di torsione (avviamento) e attrito basso con piccolo angolo di torsione (trazione).
- Ridotto svergolamento della molla grazie ad un utilizzo razionale dello spazio disponibile.
- Capacità di smorzamento delle variazioni repentine della coppia motrice (impatto).

L'elevato numero dei più diversi tipi di molle ad elica cilindrica consente di realizzare sistemi di volani a doppia massa specificatamente calibrati per ogni condizione di carico motore e per ogni tipo di vettura. Vengono montate molle ad elica cilindrica con caratteristiche differenti. Sono utilizzate in maggioranza:

- Molle monostadio.
- Molle a due stadi disponibili in diverse versioni come molle in parallelo o come molle in serie.
- Molle di smorzamento.

In pratica i singoli tipi di molle vengono impiegati in svariate combinazioni.



- 1 Guida di scorrimento
- 2 Molla ad arco

3.6 Molle ad arco

Molla singola

La forma più elementare di molla ad elica cilindrica è la molla singola standard.

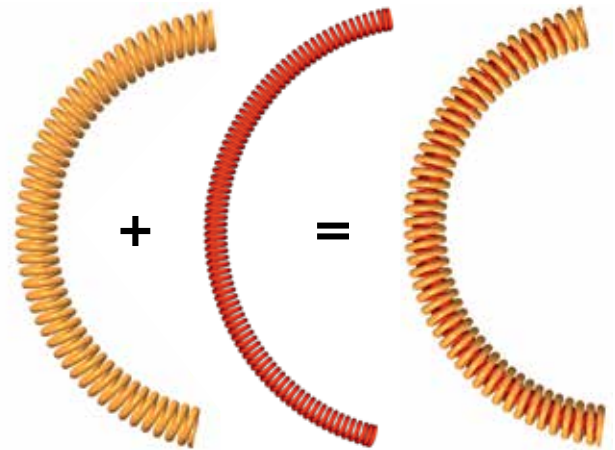


Molla monostadio in parallelo

Le molle standard attualmente utilizzate sono le cosiddette molle monostadio in parallelo.

Sono composte da una molla esterna e una interna approssimativamente di uguale lunghezza.

Le due molle vengono azionate in parallelo. Le singole curve caratteristiche delle due molle determinano il comportamento del sistema elastico complessivo.

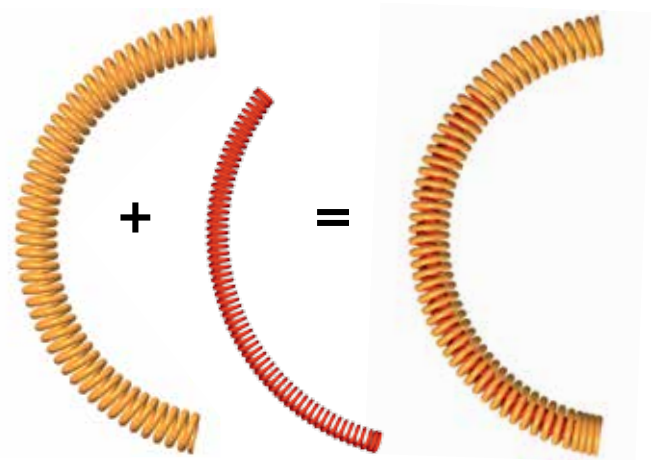


Molla a due stadi in parallelo

Nelle molle a due stadi in parallelo sono presenti due molle ad elica cilindrica posizionate l'una nell'altra.

La molla alloggiata all'interno è più corta, in modo che venga azionata solo con coppie motrici elevate. La curva caratteristica della molla esterna è definita in base alle coppie motrici che si generano durante l'avviamento del motore. In questo caso viene attivata solo la molla esterna in grado di interagire più velocemente con la frequenza di risonanza. Con coppie motrici più elevate, fino a quella massima, viene azionata anche la molla interna. Tale molla e quella esterna lavorano insieme durante il normale funzionamento del motore.

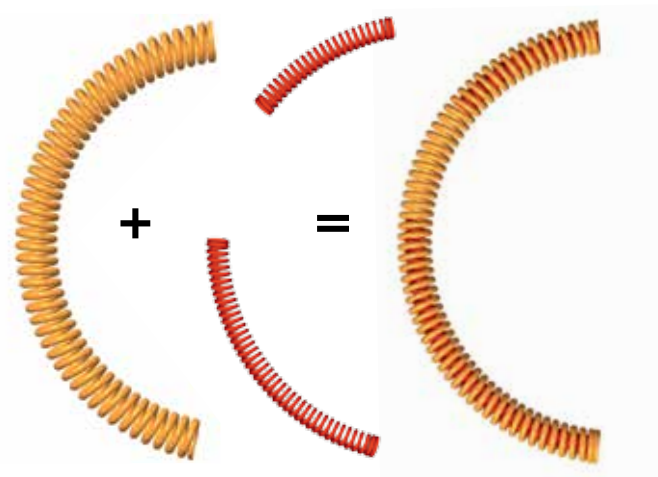
L'interazione delle due molle consente in tal caso di garantire una buona riduzione delle oscillazioni con tutti i numeri di giri.



Molla ad arco a tre stadi

Questa molla ad arco si compone di una molla esterna e due molle interne di diversa forza azionate in serie.

In questo caso sono adottati i due concetti di molla in parallelo e molla in serie per assicurare una ottimale compensazione alla torsione con ogni coppia motrice.



3.7 Versioni speciali del volano a doppia massa

Volano a doppia massa compatto o Damped Flywheel Clutch (DFC)

Questo speciale tipo di volano a doppia massa viene fornito con il disco frizione e lo spingidisco frizione già installati su di esso, in modo da avere un sistema complessivo perfettamente calibrato e bilanciato.



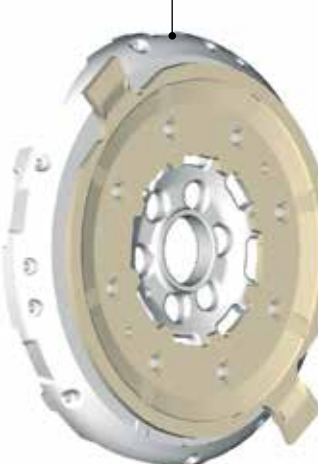
Frizione composta da disco e spingidisco



Disco secondario del volano con flangia

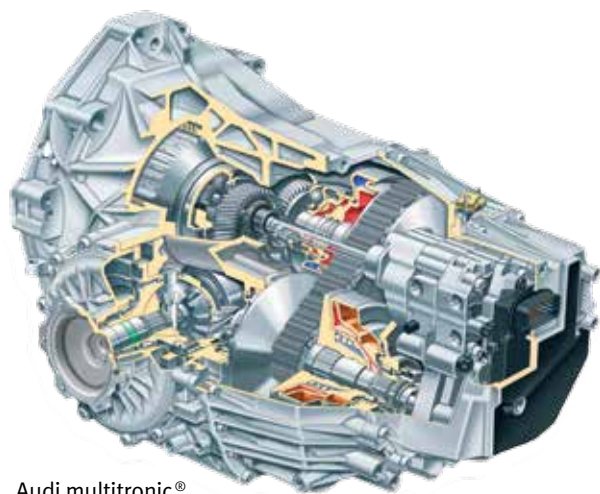


Disco primario del volano



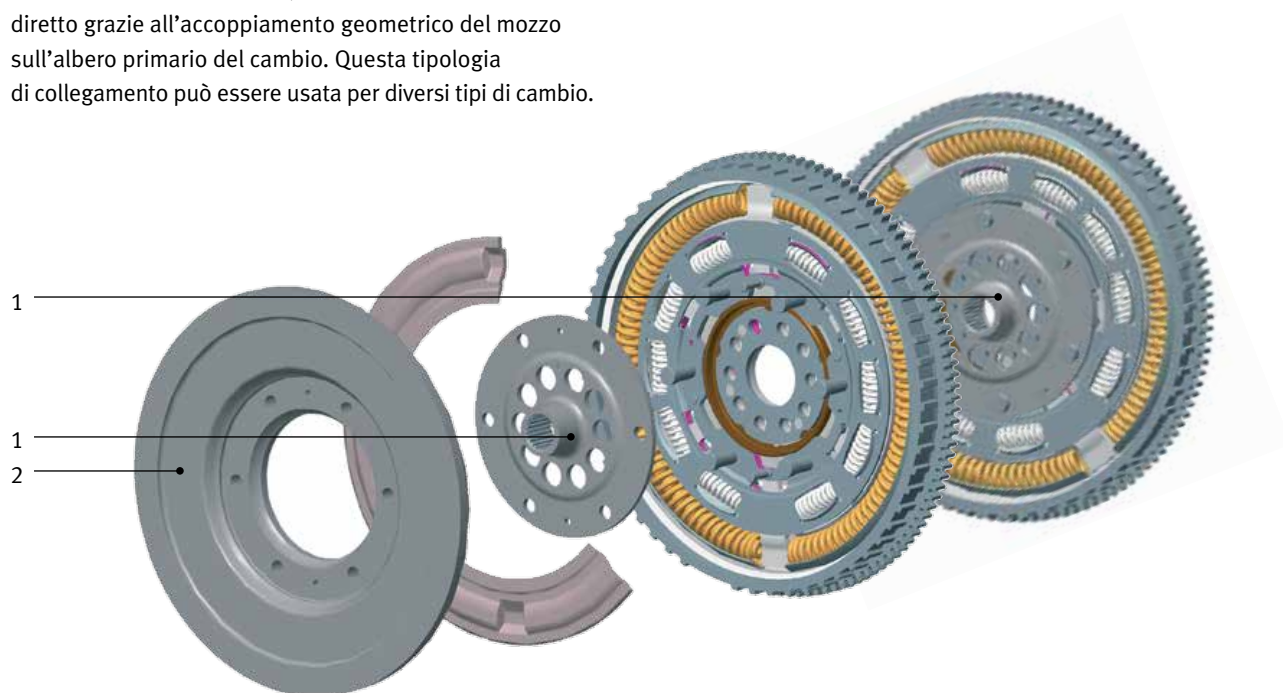
3.7 Versioni speciali del volano a doppia massa

Volano a doppia massa per trasmissioni a variazione continua (Continuously Variable Transmission – CVT)



Audi multitronic®

Questo volano a doppia massa viene utilizzato nelle trasmissioni di tipo CVT e/o nei cambi manuali diretti. In questo caso, la trasmissione non si ottiene mediante accoppiamento per attrito tra il disco secondario del volano e il disco frizione, ma tramite azionamento diretto grazie all'accoppiamento geometrico del mozzo sull'albero primario del cambio. Questa tipologia di collegamento può essere usata per diversi tipi di cambio.



- 1 Mozzo
- 2 Massa aggiuntiva lato secondario

4 Diagnosi dei guasti del volano a doppia massa

4.1 Avvertenze generali per il controllo del volano a doppia massa

Nell'ambito della sostituzione della frizione verificare sempre il volano a doppia massa. Un volano a doppia massa usurato e danneggiato può provocare la distruzione della nuova frizione!

In caso di anomalie contestate dal cliente, mediante domande mirate è possibile semplificare la ricerca dei guasti, come ad esempio:

- Cosa non funziona, a cosa si riferisce il reclamo?
- Da quanto tempo si riscontra il problema?
- Quando si verifica il problema?
 - sporadicamente, spesso, sempre?
- In quali condizioni di marcia si verifica il problema?
 - ad esempio in fase di avviamento, accelerazione, passaggio a marcia superiore o a marcia inferiore, a vettura fredda o a temperatura d'esercizio?
- Il veicolo ha difficoltà di accensione?
- Qual è il chilometraggio totale del veicolo e quanti chilometri percorre all'anno?
- Il veicolo viene sottoposto a carichi straordinari?
 - ad es. traino di rimorchi, carico elevato, taxi, veicolo di flotta, scuola guida, rimappatura della centralina.
- Com'è il profilo di guida?
 - in città, brevi tragitti, strade extraurbane, autostrade?
- Sono già state effettuate riparazioni alla frizione o al cambio?
 - in caso di risposta affermativa, a quale chilometraggio, qual era il motivo del precedente problema?

Verifiche generali sul veicolo

Prima di iniziare l'intervento di riparazione sul veicolo, è necessario verificare i seguenti punti:

- Errori memorizzati nelle centraline (motore, cambio).
- Carica della batteria.
- Condizioni e funzionamento del motorino d'avviamento.
- Il veicolo è stato sottoposto a rimappatura (parola chiave "rimappatura della centralina")?

Come maneggiare correttamente un volano a doppia massa

Di seguito sono riportate alcune indicazioni generali su come maneggiare un volano a doppia massa:

- Non rimontare i volani a doppia massa caduti!
 - L'urto provoca il danneggiamento del cuscinetto a sfere o a striscamento, o dell'anello del trasduttore numero giri/PMS che può piegarsi o sbilanciarsi.

- Non è consentito tornire la superficie di attrito del volano a doppia massa!
 - L'indebolimento della superficie di attrito non garantisce la corretta trasmissione della coppia motrice.
- In caso di volano a doppia massa con cuscinetti a strisciamento non muovere il disco secondario del volano in direzione assiale esercitando una forza eccessiva.
 - La membrana interna del volano a doppia massa potrebbe danneggiarsi.
- Non lavare in una macchina per la pulizia dei pezzi meccanici né pulire con getti ad alta pressione, getti di vapore, aria compressa o detersivi spray.

Montaggio

Durante il montaggio del volano a doppia massa rispettare i punti seguenti

- Le disposizioni del costruttore del veicolo!
- Controllare le guarnizioni ad anello (O-Ring) per alberi (lato motore e cambio) e, se necessario sostituire.
- Controllare che la corona dentata di avviamento sia correttamente posizionata e non presenti danni.
- Utilizzare sempre viti di fissaggio nuove.
- In funzione delle istruzioni fornite dal costruttore del veicolo osservare la distanza corretta tra il sensore numero giri/PMS e riferimenti/l'anello del trasduttore sul volano a doppia massa.
- Posizionamento corretto delle spine di riferimento per il montaggio della frizione.
 - Le spine di riferimento non devono essere premute nel volano a doppia massa né allontanate da quest'ultimo.
 - Le spine di riferimento premute sfregano sul disco primario del volano generando rumori e usure anomale.
- Pulire la superficie di attrito del volano a doppia massa con un panno inumidito con un detersivo.
 - Non deve penetrare del detersivo all'interno del volano a doppia massa!
- Lunghezza corretta delle viti per la frizione
 - Viti troppo lunghe possono sfregare sul disco primario del volano generando rumori ed usure anomale, o persino bloccarlo.
 - Viti troppo lunghe possono danneggiare anche il cuscinetto a sfere o farlo fuoriuscire dalla sede.

Note particolari

In base alle caratteristiche costruttive del veicolo le presenti situazioni tecniche sono ammissibili e non influiscono sul funzionamento:

- Leggere tracce di grasso sul lato posteriore del volano a doppia massa (lato motore) provenienti dai fori presenti sul volano stesso.
- Il disco secondario del volano può ruotare di alcuni centimetri rispetto al disco primario e non si riposiziona autonomamente.
 - Nel caso di un volano a doppia massa con disco di regolazione a frizione si può percepire e udire un forte battito.
- A seconda della versione si può rilevare un gioco assiale massimo di 2 mm tra il disco primario e il disco secondario del volano
 - Con alcuni tipi di volano a doppia massa con cuscinetto a strisciamento il gioco assiale può arrivare fino a 6 mm.
- Ogni volano a doppia massa ha il disco secondario che può inclinarsi leggermente
 - Con i cuscinetti a sfere questa inclinazione è di max. 1,6 mm, mentre con i cuscinetti a strisciamento arriva fino a 2,9 mm.
 - Il disco primario e il disco secondario del volano non devono urtarsi!

Soluzione di riparazione con più componenti

Nel primo equipaggiamento, i costruttori dei veicoli utilizzano con frequenza sempre maggiore volani a doppia massa. Il motivo di questa scelta è dato dai vantaggi tecnici di un volano a doppia massa e dalla necessità di aumentare il comfort acustico e di ridurre le emissioni dei motori moderni. Il volano a doppia massa viene correttamente definito per il veicolo e il motore su cui viene adottato. In alternativa al volano a doppia massa il mercato offre kit di riparazione con più componenti da montare al posto del volano stesso.

Questi kit sono composti prevalentemente da:

- un volano rigido tradizionale,
- uno spingidisco frizione,
- un disco della frizione,
- un cuscinetto reggispinta frizione.

Attenzione!

Queste soluzioni di riparazione alternative non corrispondono alle specifiche definite dai costruttori dei veicoli!

In questo caso, il disco frizione potrebbe non essere in grado di sostenere completamente le oscillazioni torsionali generate dal motore a causa del ridotto angolo di torsione che possono sopportare rispetto a quello del volano a doppia massa. Di conseguenza possono verificarsi rumori o persino danni dovuti alle oscillazioni nella linea di trasmissione.

4.2 Rumorosità

Nel processo di valutazione della funzionalità di un volano a doppia massa montato sulla vettura, è generalmente opportuno accertarsi che non vengano generati rumori da componenti circostanti, quali ad esempio l'impianto di scarico gas, le lamiere di protezione termica, i supporti motore, i gruppi accessori o componenti analoghi. Accertarsi inoltre che non vengano trasmessi rumori ad esempio dai tendicinghia o dal compressore del climatizzatore. Per individuare la fonte del rumore, può essere utilizzato uno stetoscopio. Sarebbe utile poter confrontare la presenza del reclamo contestato con una vettura perfettamente funzionante provvista di equipaggiamento uguale o analogo. Rumori tipo "clac" nell'innesto marce e nella variazione del carico motore possono essere originati dalla linea di trasmissione.

Possono essere causati da giochi anomali presenti tra i denti degli ingranaggi, dal gioco presente nei giunti degli alberi di trasmissione o nel differenziale. Questi rumori potrebbero perciò non essere generati dal volano a doppia massa. Con il cambio smontato dal motore, il disco secondario del volano può essere ruotato contro il disco primario. Anche in questo caso si possono percepire rumori in determinate condizioni. Tali rumori possono provenire dalla flangia, che tocca sulle molle ad arco o dai finecorsa del disco secondario del volano sul disco di regolazione a frizione. Anche in questo caso il volano a doppia massa non presenta danni. Rumori tipo "rombo" possono avere origine diversa, ad es. risonanze nella linea di trasmissione o uno sbilanciamento eccessivamente elevato del volano a doppia massa. Un considerevole sbilanciamento può essere dovuto tra l'altro alla mancanza di contrappesi sul lato posteriore del volano a doppia massa o ad un cuscinetto a strisciamento difettoso. Se il rombo è dovuto ad un elevato sbilanciamento, si può individuare piuttosto facilmente. Con veicolo fermo, mantenere il regime del motore ad un valore costante. Se le vibrazioni aumentano, aumentando il numero di giri il volano a doppia massa è difettoso. Anche in questo caso può essere utile il confronto con una vettura perfettamente funzionante, avente motorizzazione uguale o analoga.

4.3 Rimappatura della centralina

È possibile eseguire un aumento di potenza effettuando una rimappatura della centralina in modo semplice e oltretutto anche relativamente conveniente. Spesso non si considera che il motore e la linea di trasmissione non sono progettati per sostenere aumenti di prestazioni.

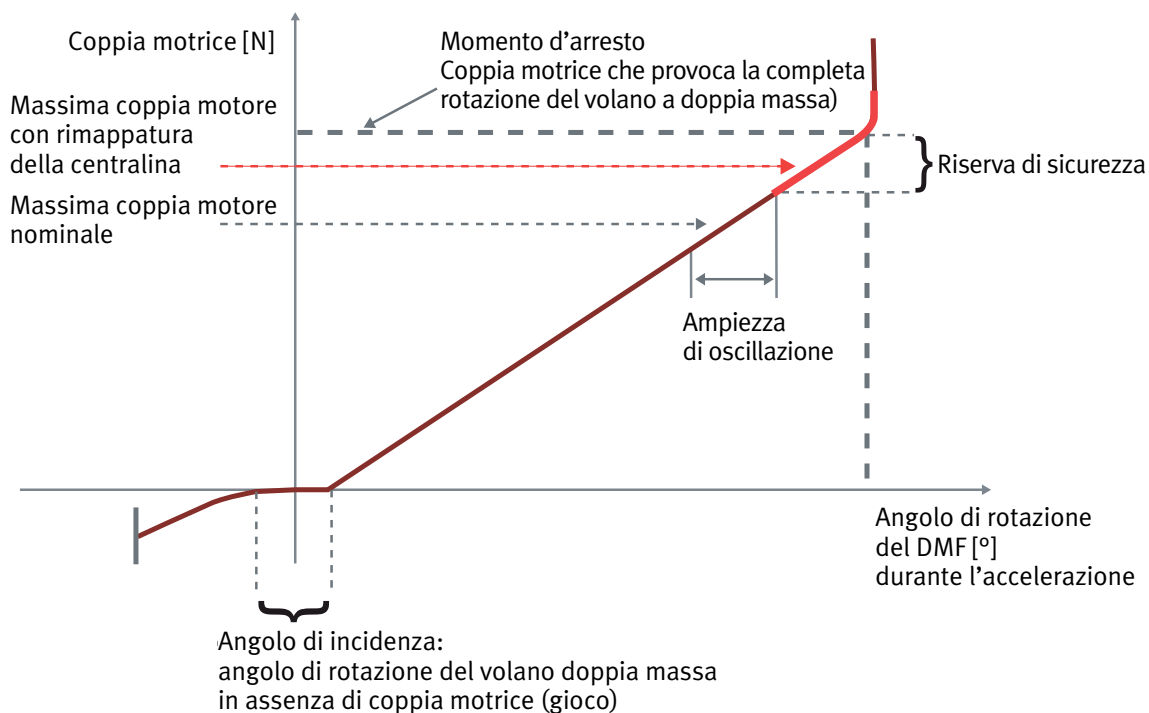
Di norma, il sistema di smorzamento con molla di un volano a doppia massa, proprio come le restanti parti della linea di trasmissione, è progettato in base alle caratteristiche del motore su cui deve essere installato. L'aumento della coppia motrice di circa il 30% comporta in molti casi la sollecitazione anomala del volano a doppia massa o addirittura il superamento dei suoi limiti operativi. Di conseguenza le molle ad arco nel normale esercizio possono essere compresse completamente, causando un deterioramento dell'isolamento (rumori) o l'avanzamento a scatti della vettura. La capacità del motore di variare repentinamente il suo regime grazie alla rimappatura della centralina, può danneggiare non solo il volano a doppia massa, ma anche il cambio, i semiassi e il differenziale. Altri possibili danni sono l'elevato grado

di usura oppure il guasto improvviso che causano costi di riparazione ingenti.

L'aumento delle prestazioni del motore comporta l'incremento della coppia motrice massima in prossimità del limite della affidabilità meccanica. Durante il funzionamento il volano a doppia massa è soggetto ad un costante sovraccarico a causa della maggiore coppia motrice. Di conseguenza, le molle ad arco all'interno del volano a doppia massa vengono sottoposte più frequentemente a sollecitazioni maggiori di quelle per le quali il volano stesso è stato progettato, provocando un irreparabile danneggiamento.

Molti operatori del settore della rimappatura delle centraline forniscono una garanzia sulle parti meccaniche, ma cosa succede quando questa garanzia è scaduta? L'aumento di potenza danneggia i componenti della linea di trasmissione lentamente ma costantemente. In determinate circostanze i componenti della linea di trasmissione si rompono, allo scadere della garanzia, e il cliente deve sostenere i costi della riparazione.

Curva caratteristica delle molle ad arco durante una accelerazione (esempio)



Importante!

La rimappatura della centralina e il relativo aumento di potenza ottenuto, comportano l'annullamento dell'omologazione della vettura

4.4 Controllo visivo / tipo di danno

1. Disco frizione

Descrizione

- Disco frizione bruciato

Causa

- Sovraccarico termico del disco frizione
ad es. se si supera il limite di usura

Effetto

- Carico termico del volano a doppia massa

Rimedio

- Controllo visivo del volano a doppia massa
per verificarne l'alterazione termica della colorazione

→ Per la valutazione vedere:

- Carico termico, grado ridotto (pagina 25)
- Carico termico, grado medio (pagina 25)
- Carico termico, grado alto (pagina 25)
- Carico termico, grado molto alto (pagina 26)



2. Zona tra il disco primario e quello secondario del volano

Descrizione

- Residui del disco frizione bruciato nella zona esterna del volano a doppia massa e nelle fessure di ventilazione

Causa

- Sovraccarico termico del disco frizione

Effetto

- L'usura può arrivare al canale delle molle del volano a doppia massa e causare anomalie di funzionamento

Rimedio

- Sostituzione del volano a doppia massa



3. Superficie d'attrito

Descrizione

- Solcature

Causa

- Frizione usurata
→ I rivetti della guarnizione frizione strusciano sulla superficie d'attrito

Effetto

- Trasmissione limitata
- La frizione non è più in grado di trasferire la coppia richiesta.
- Danneggiamento della superficie d'attrito del volano a doppia massa

Rimedio

- Sostituzione del volano a doppia massa



4. Superficie d'attrito

Descrizione

- Macchie di surriscaldamento scure, a puntini
→ Anche in grandi quantità

Effetto

- Nessuno

Rimedio

- Non sono richieste misure



5. Superficie d'attrito

Descrizione

- Incrinature

Causa

- Sovraccarico termico

Effetto

- Il volano a doppia massa non funziona più in modo sicuro

Rimedio

- Sostituzione del volano a doppia massa



4.4 Controllo visivo / tipo di danno

6. Cuscinetto a sfere

Descrizione

- Fuoriuscita di grasso
- Il cuscinetto è "usurato"
- La calotta di tenuta è mancante, danneggiata o ha assunto una colorazione marrone a causa del sovraccarico termico.

Causa

- Sovraccarico termico o danno/sovraccarico meccanico

Effetto

- Lubrificazione insufficiente del cuscinetto
- Guasto del volano a doppia massa

Rimedio

- Sostituzione del volano a doppia massa



7. Cuscinetto a strisciamento

Descrizione

- Danneggiato o irreparabilmente danneggiato

Causa

- Usura e/o azione meccanica

Effetto

- Il volano a doppia massa è difettoso

Rimedio

- Sostituzione del volano a doppia massa



8. Cuscinetto a strisciamento

Descrizione

- Usurato

→ Il gioco radiale del cuscinetto, con riferimento al diametro, può aumentare nell'arco della durata da 0,04 mm circa (pezzo nuovo) fino a max. 0,17 mm

Causa

- Usura

Effetto

- $\leq 0,17$ mm: nessuno
- 0,17 mm: maggiore inclinazione del disco secondario del volano

Rimedio

- Con gioco del cuscinetto pari a 0,17 mm, sostituire il volano a doppia massa



9. Carico termico, ridotto

Descrizione

- La superficie d'attrito ha leggermente cambiato colore (oro/giallo)
- Nessun colore diverso sul diametro esterno o nella zona del rivettamento

Causa

- Carico da temperatura

Effetto

- Nessuno

Rimedio

- Non sono richieste misure



10. Carico termico, medio

Descrizione

- Colorazione blu sulla superficie d'attrito a causa del temporaneo riscaldamento (220 °C)
- Nessuna colorazione nella zona del rivettamento

Causa

- La colorazione della superficie d'attrito è un effetto dovuto al funzionamento.

Effetto

- Nessuno

Rimedio

- Non sono richieste misure



11. Carico termico, alto

Descrizione

- Colori diversi nella zona del rivettamento e/o sul diametro esterno.

La superficie d'attrito non mostra colori diversi.

- Il volano a doppia massa è rimasto in funzione anche dopo aver subito il carico termico.

Causa

- Elevato carico termico (280 °C)

Effetto

- A seconda della durata del carico termico, il volano a doppia massa è difettoso

Rimedio

- Sostituzione del volano a doppia massa



4.4 Diagnosi dei guasti del volano a doppia massa

12. Carico termico, molto alto

Descrizione

- Il volano a doppia massa mostra una colorazione blu-lilla laterale o sul retro e/o danni visibili come incrinature

Causa

- Carico termico molto alto

Effetto

- Il volano a doppia massa è difettoso

Rimedio

- Sostituzione del volano a doppia massa



13. Disco di regolazione a frizione

Descrizione

- Disco di regolazione a frizione fuso

Causa

- Carico termico elevato interno del volano a doppia massa

Effetto

- Compromissione del funzionamento del volano a doppia massa

Rimedio

- Sostituzione del volano a doppia massa



14. Disco primario del volano

Descrizione

- Il disco secondario del volano sfrega sul disco primario

Causa

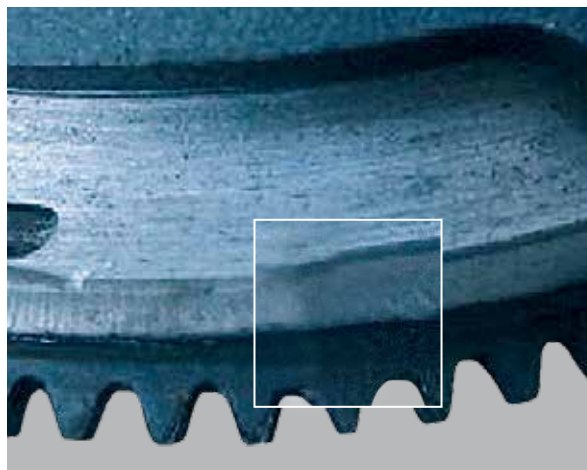
- Cuscinetto a strisciamento usurato

Effetto

- Rumori

Rimedio

- Sostituzione del volano a doppia massa



15. Corona dentata di avviamento

Descrizione

- Notevole usura della corona dentata di avviamento

Causa

- Motorino di avviamento difettoso

Effetto

- Rumori nell'avviamento del motore

Rimedio

- Sostituire il volano a doppia massa
- Controllo di funzionamento del motorino d'avviamento



16. Anello del trasduttore numero giri/PMS

Descrizione

- Denti piegati sull'anello del trasduttore

Causa

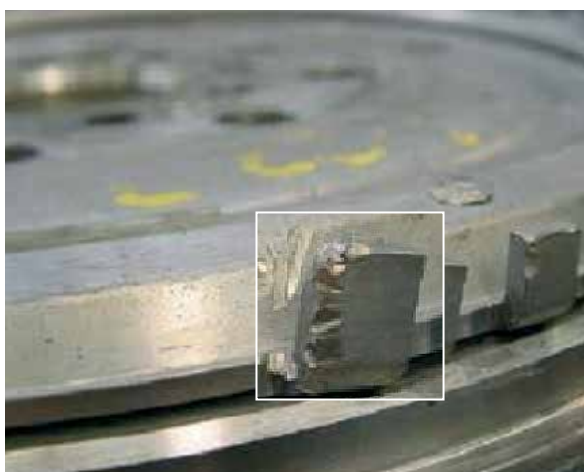
- Danno meccanico

Effetto

- Compromissione del funzionamento del motore

Rimedio

- Sostituzione del volano a doppia massa



4.4 Diagnosi dei guasti del volano a doppia massa

17. Scarsa fuoriuscita di grasso

Descrizione

→ Minime tracce di grasso lato motore dalle aperture o dalle calotte di tenuta

Causa

- Per la configurazione del volano, sono ammissibili solo minime fuoriuscite di grasso

Effetto

- Nessuno

Rimedio

- Non sono richieste misure



18. Abbondante fuoriuscita di grasso

Descrizione

- Fuoriuscita di grasso maggiore di 20g
- Il grasso è distribuito all'interno della campana del cambio

Effetto

- Lubrificazione difettosa delle molle ad elica cilindrica

Rimedio

- Sostituzione del volano a doppia massa



19. Contrappesi

Descrizione

- Allentati o mancanti

→ Individuabile dai punti di saldatura visibili

Causa

- Il volano non è stato maneggiato in modo corretto

Effetto

- Sbilanciamento del volano a doppia massa
- Forte rombo

Rimedio

- Sostituzione del volano a doppia massa



5 Utensile speciale / Istruzioni per l'uso

La precisa verifica del volano a doppia massa, può essere fatta rilevando il comportamento delle sue molle ad arco durante la compressione. Tale verifica è possibile solo con un banco di prova specifico e non con comuni strumenti da officina. Tuttavia, l'utensile speciale per volani doppia massa (DMF) LuK codice articolo 400 0080 10, consente di eseguire in officina le misurazioni più importanti, cioè l'angolo dovuto al gioco relativo alla rotazione libera

tra disco primario e secondario del volano (angolo di incidenza) e l'oscillazione dovuta al gioco laterale (assiale). Viene definito angolo di incidenza l'angolo di rotazione della massa primaria rispetto alla massa secondaria del volano a doppia massa prima di incontrare la resistenza elastica delle molle ad arco. Il gioco laterale si ha quando le due masse si allontanano o si avvicinano l'una dall'altra (gioco assiale).



Item no. 400 0080 10

Inoltre, anche i seguenti criteri devono essere considerati nella valutazione della corretta funzionalità del DMF:

- Fuoriuscita di grasso
- Condizioni della superficie di attrito su cui agisce il disco della frizione (ad es. carico termico, cricature dovute al calore)
- Rumorosità
- Condizioni della frizione
- Uso del veicolo (traino di rimorchi, veicolo per scuola guida, taxi, ecc.)

In caso di dubbio, optare sempre per la sostituzione del DMF quando si ripara una frizione.

Ulteriori informazioni sulla struttura, il funzionamento e la diagnosi dei guasti del DMF sono contenute nell'opuscolo LuK e nel DVD, "Volano a doppia massa, tecnologia/diagnosi dei guasti".



Item no. 400 0080 10

- | | | | |
|---|--|---|-------------------------|
| 1 | Prolunga del comparatore | 6 | Comparatore |
| 2 | Leva | 7 | Goniometro |
| 3 | Distanziali per attrezzo blocca volano | 8 | Attrezzo bloccavolano |
| 4 | Adattatori | 9 | Istruzioni di montaggio |
| 5 | Sostegno del goniometro | | |

6 Controlli funzionali sul volano a doppia massa

L'utensile speciale per volano a doppia massa LuK consente di effettuare le misurazioni seguenti:

- Verifica dell'angolo di incidenza
- Verifica del gioco laterale

I risultati di queste due prove e i vari controlli visivi relativi a fuoriuscita di grasso, carico termico, condizioni della frizione, ecc., consentono di valutare in modo affidabile il funzionamento del volano a doppia massa. Viene definito angolo di incidenza l'angolo di rotazione del disco primario del volano rispetto al disco secondario del volano prima di incontrare la resistenza elastica delle molle ad arco. Le due battute di fine corsa durante una rotazione a sinistra/destra determinano i due punti di misurazione. L'angolo di incidenza misurato indica il livello di usura. I punti di misurazione dell'angolo di incidenza sono la posizione nelle due direzioni del disco secondario del volano con molle ad elica cilindrica decomprese.

Attenzione!

Nel caso di un DMF con disco di regolazione a frizione, quando si ruota in una direzione si rileva un forte arresto. In questo caso il disco secondario del volano deve essere ruotato in entrambe le direzioni – esercitando una forza maggiore – superando di alcuni millimetri questo arresto, fino a sentire la resistenza elastica. In questo modo nel DMF ruota anche il disco di regolazione a frizione.

Viene definito gioco laterale il gioco che permette alle due masse del volano di avvicinarsi l'una all'altra o allontanarsi l'una dall'altra.

Attenzione!

Fare riferimento specialmente al capitolo 4.1 "Avvertenze generali per il controllo del volano a doppia massa".

6.1 Controlli da effettuare in base al tipo di volano a doppia massa

Sui volani a doppia massa con numero pari di filettature di fissaggio per lo spingidisco della frizione, la leva può essere montata al centro e usata per determinare l'angolo di incidenza mediante il disco graduato. Questa procedura di misurazione può essere usata con quasi tutti i volani a doppia massa ed è quella consigliata – vedere capitolo 6.2.



In rari casi è presente un numero dispari di filettature di fissaggio per lo spingidisco della frizione e non è possibile montare la leva al centro. In questi casi eccezionali l'angolo di incidenza deve essere determinato contando i denti della corona di avviamento – vedere capitolo 6.3.



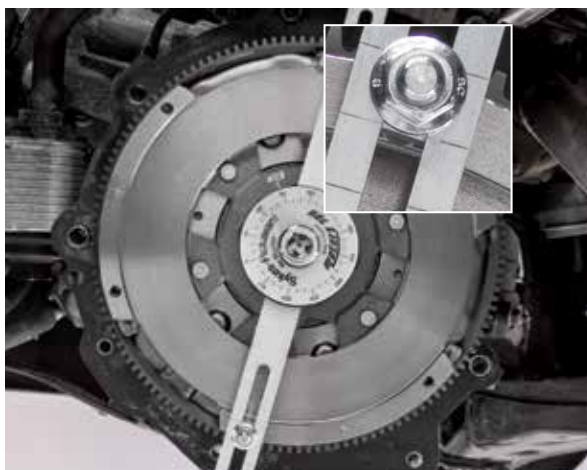
Questa distinzione non influisce sulla verifica del gioco laterale – vedere capitolo 6.4.

6.2 Verifica dell'angolo di incidenza con goniometro

1. Smontare il cambio e la frizione come da indicazioni del costruttore
2. Avvitare e serrare l'adattatore necessario (M6, M7 o M8) nei due fori filettati contrapposti verticali per il fissaggio dello spingidisco della frizione al volano a doppia massa.



3. Montare la leva sull'adattatore – allineare le asole al centro dell'adattatore aiutandosi con le scale graduate e stringere i dadi. Il disco graduato deve trovarsi al centro del volano a doppia massa.



4. Bloccare il DMF – utilizzare una vite della frizione e distanziali, se necessario per fissare l'utensile di bloccaggio all'altezza della corona dentata di avviamento. Se i distanziali forniti in dotazione non sono sufficienti, aggiungere alcune rondelle.



6.2 Verifica dell'angolo di incidenza con goniometro

Se l'utensile può essere fissato solo ad una filettatura sulla quale è presente un perno di riferimento, utilizzare il particolare adattatore fornito nel kit dell'attrezzatura specifica.



5. Montare il supporto del comparatore sul monoblocco del motore – utilizzare una vite adatta (ad esempio quella che fissa il cambio al monoblocco stesso) e se necessario la boccola come fatto per l'utensile di bloccaggio.



Se necessario, l'utensile di bloccaggio e il supporto del comparatore possono essere montati insieme con una sola vite.



6. Fissare il disco graduato con la tiranteria al supporto del comparatore e serrare i dadi zigrinati.



7. Ruotare con la leva il disco secondario del volano in senso antiorario fino a rilevare la resistenza elastica delle molle.

Attenzione!

Nel caso di un DMF con disco di regolazione a frizione, quando si ruota in una direzione si rileva un forte arresto. In questo caso il disco secondario del volano deve essere ruotato in entrambe le direzioni – esercitando una forza maggiore – superando di alcuni millimetri questo arresto, fino a sentire la resistenza elastica. In questo modo nel DMF ruota anche il disco di regolazione a frizione.



8. Rilasciare lentamente la leva fino a decomprimere le molle ad arco. Impostare l'indicatore del disco graduato su "0".



6.2 Verifica dell'angolo di incidenza con goniometro

9. Ruotare con la leva il disco secondario del volano in senso orario fino a rilevare la resistenza elastica delle molle ad arco.



10. Rilasciare lentamente la leva fino a decomprimere le molle ad arco. Leggere il valore sul disco graduato e confrontarlo con il valore nominale – Per i valori nominali vedere il capitolo 8.



6.3 Verifica dell'angolo di incidenza con numero di denti della corona di avviamento

1. Smontare il cambio e la frizione come da indicazioni del costruttore.
2. Avvitare e serrare l'adattatore necessario (M6, M7 o M8) nei due fori filettati contrapposti normalmente usati per il fissaggio dello spingidisco della frizione al volano a doppia massa.



3. Montare la leva sull'adattatore – allineare le asole al centro dell'adattatore aiutandosi con le scale graduate e stringere i dadi. Poiché le filettature di fissaggio per lo spingidisco della frizione sono in numero dispari, la leva non può essere montata al centro del volano a doppia massa.



4. Bloccare il DMF – utilizzare una vite della frizione e distanziali, se necessario per fissare l'utensile di bloccaggio all'altezza della corona dentata di avviamento.



6.3 Verifica dell'angolo di incidenza con numero di denti della corona di avviamento

Se i distanziali forniti in dotazione non sono sufficienti, si può raggiungere la distanza necessaria anche inserendo alcune rondelle. Se l'utensile può essere fissato solo a una filettatura sulla quale è presente un perno di riferimento, utilizzare il particolare adattatore fornito nel kit dell'attrezzatura specifica.



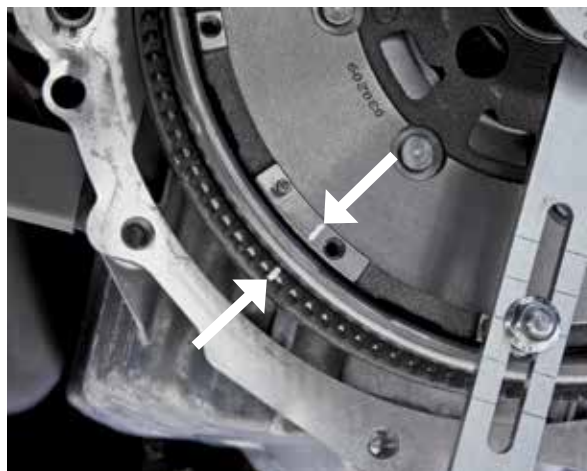
5. Ruotare con la leva il disco secondario del volano in senso antiorario fino a rilevare la resistenza elastica delle molle ad arco.

Attenzione!

Nel caso di un DMF con disco di regolazione a frizione, quando si ruota in una direzione si rileva un forte arresto. In questo caso il disco secondario del volano deve essere ruotato in entrambe le direzioni – esercitando una forza maggiore – superando di alcuni millimetri questo arresto, fino a sentire la resistenza elastica. In questo modo nel DMF ruota anche il disco di regolazione a frizione.



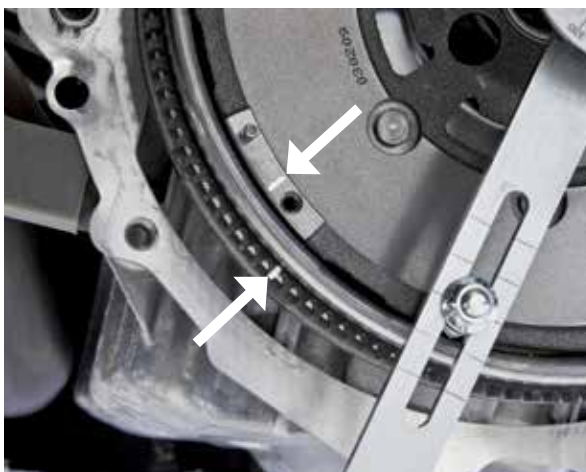
6. Rilasciare lentamente la leva fino a decomprimere le molle ad arco. Contrassegnare alla stessa altezza il disco secondario del volano e il disco primario del volano/ la corona di avviamento.



7. Ruotare il disco secondario del volano in senso orario fino a rilevare la resistenza elastica delle molle ad arco. Rilasciare lentamente la leva fino a decomprimere le molle ad arco.



8. Contare il numero di denti della corona di avviamento compresi tra i due contrassegni e confrontarlo con il valore nominale – Per i valori nominali vedere il capitolo 8.



6.4 Verifica del gioco assiale (laterale)

1. Montare sul monoblocco motore il comparatore con il supporto.



2. Allineare il comparatore al centro dell'adattatore e precaricare adeguatamente.

Attenzione!

La misurazione deve essere effettuata prestando attenzione. Una forza eccessiva compromette il risultato della misurazione e può danneggiare il cuscinetto del volano a doppia massa.



3. Premere leggermente la leva (ad esempio con i pollici) in direzione del motore fino a sentire una resistenza. Mantenere la leva in questa posizione e regolare il comparatore su "0".



4. Tirare leggermente la leva (ad esempio con un dito) in direzione opposta fino a sentire una resistenza. Leggere il valore del comparatore e confrontarlo con quello nominale – Per i valori nominali vedere il capitolo 7.



7 Viti di fissaggio per volano a doppia massa e volano a doppia massa compatto (DFC)



La sostituzione del volano a doppia massa o di quello compatto (DFC) prevede obbligatoriamente l'impiego di nuove viti di fissaggio specifiche sulle quali è depositato un particolare frena filetti.

Perché è necessario sostituire le viti di fissaggio del volano/DFC?

Le forti sollecitazioni alternate che si verificano fanno sì che sia necessario impiegare viti speciali per il fissaggio dei volani. Di solito si tratta di viti a espansione vale a dire viti con microcapsula (frena filetti).

Le viti a espansione possiedono una capacità di espansione che ammonta solo a circa il 90% del diametro del nucleo del filetto. Serrando alla coppia indicata dal costruttore del veicolo (in alcuni casi con l'aggiunta di un valore angolare fisso) la vite viene perciò deformata elasticamente. La trazione cui è sottoposta durante la fase di serraggio, è maggiore di quella che si genera durante il funzionamento del motore, dunque non viene mai superato il limite della sua deformazione elastica. Le normali viti non hanno tali caratteristiche e dopo un certo periodo si romperebbero a causa del cedimento del materiale con cui sono realizzate, anche se dimensionate in modo sufficientemente forte.

Il frena filetti consente anche di sigillare i fori presenti sulla flangia dell'albero motore, sulla quale viene fissato il volano a doppia massa, prevenendo perdite di lubrificante proveniente dalla zona della coppa dell'olio. Il frena filetti evita anche l'allentamento accidentale della vite. Non sono perciò necessari elementi per assicurare il serraggio della vite stessa.

Non si possono riutilizzare viti già impiegate in un precedente montaggio, perché possono rompersi durante la fase di serraggio. Inoltre il frena filetti residuo non garantirebbe l'indispensabile sigillatura dei fori presenti sulla flangia dell'albero motore.

Per questo motivo la Schaeffler Automotive Aftermarket oHG fornisce il volano/DFC con le viti di fissaggio necessarie e offre anche dei set di viti di fissaggio ordinabili separatamente.

Perché non con tutti i volani vengono fornite le viti di fissaggio necessarie?

Già oggi per una parte dei circa 350 diversi articoli facenti parte del nostro catalogo vengono fornite di serie anche le viti di fissaggio. Tuttavia per molti volani sono necessarie viti diverse a seconda del veicolo.

Per questo motivo tutti i volani hanno una segnalazione specifica con codice di ordinazione con la quale è possibile sapere se il volano stesso è fornito con o senza viti.

Nel caso in cui le viti non siano fornite con il DMF è possibile ordinarle alla Schaeffler Automotive Aftermarket oHG per l'applicazione specifica sul veicolo.

Dove posso trovare ulteriori informazioni su questo argomento?

Tutti i volani/DFC in vendita sono elencati nella nostra documentazione di vendita (cataloghi online, RepXpert, CD con catalogo Schaeffler, cataloghi stampati) con riferimento al veicolo corrispondente.

I set di viti di fissaggio per volani da ordinare separatamente sono anch'essi elencati nella documentazione.

Le corrette coppie di serraggio sono reperibili nel catalogo online TecDoc mentre le informazioni di riparazione disponibili sono contenute all'indirizzo www.RepXpert.com.

8 Valori nominali

I valori dell'angolo di incidenza e del gioco laterale sono specifici per ogni volano a doppia massa. Tali valori sono disponibili con tutti i dettagli nel CD fornito in dotazione oppure agli indirizzi internet:

WWW.REP+PERT.COM

www.Schaeffler-Aftermarket.com

(nella pagina Servizi, Utensili speciali,
Volano a doppia massa – Utensile speciale).

I dati nominali su internet sono aggiornati in base alle nuove versioni di volani a doppia massa.

						
		●	●	●	●	●
		●	●			
		●	●	●	●	
		●	●	●	●	
		●	●	●	●	
		●	●			
		●	●	●	●	

Schaeffler Italia S.r.l.
 Divisione Automotive Aftermarket
 via Dr. Georg Schaeffler, 7
 28015 Momo (NO)
 Tel.: +39 0321 - 929 323
 Fax: +39 0321 - 990 531
 Automotiveaftermarket.it@Schaeffler.com
 www.Schaeffler-Aftermarket.it