



## Zweimassenschwungrad



Technik / Schadensdiagnose  
Prüfwerkzeug / Bedienungsanleitung

Der Inhalt dieser Broschüre ist rechtlich unverbindlich und ausschließlich zu Informationszwecken bestimmt. Soweit rechtlich zulässig, ist die Haftung der Schaeffler Automotive Aftermarket GmbH & Co. KG aus oder im Zusammenhang mit dieser Broschüre ausgeschlossen.

Alle Rechte vorbehalten. Jede Vervielfältigung, Verbreitung, Wiedergabe, öffentliche Zugänglichmachung oder sonstige Veröffentlichung dieser Broschüre ganz oder auch nur auszugsweise ohne die vorherige schriftliche Zustimmung der Schaeffler Automotive Aftermarket GmbH & Co. KG ist nicht gestattet.

Copyright ©  
Schaeffler Automotive Aftermarket GmbH & Co. KG  
Februar 2016

# Inhalt

	<b>Seite</b>
<b>1 Historie</b>	<b>4</b>
<b>2 Zweimassenschwungrad – ZMS</b>	<b>7</b>
2.1 Warum ZMS?	7
2.2 Aufbau	7
2.3 Funktion	8
<b>3 Bauteile des ZMS</b>	<b>9</b>
3.1 Primärschwungscheibe	9
3.2 Sekundärschwungscheibe	10
3.3 Lager	11
3.4 Flansch	13
3.5 Reibsteuerscheibe	15
3.6 Bogenfedern	15
<b>4 ZMS-Sonderformen</b>	<b>17</b>
<b>5 ZMS-Schadensdiagnose</b>	<b>22</b>
5.1 Allgemeine Hinweise zur Prüfung des ZMS	22
5.2 Geräusche	23
5.3 Chiptuning	25
5.4 Sichtprüfung/Schadensbilder	26
<b>6 Beschreibung und Lieferumfang des ZMS-Prüfwerkzeuges</b>	<b>33</b>
<b>7 Prüfungen am ZMS</b>	<b>35</b>
7.1 Welche Prüfung an welchem ZMS?	36
7.2 Freiwinkel mit Gradscheibe prüfen	37
7.3 Freiwinkel mit Zähneanzahl des Anlasserzahnkranzes prüfen	41
7.4 Kippspiel prüfen	44
<b>8 Befestigungsschrauben für ZMS und DFC</b>	<b>46</b>
<b>9 Sollwerte</b>	<b>47</b>

## 1 Historie



### Vom klassischen Torsionsdämpfer zum Zweimassenschwungrad

Die rasante Entwicklung der Fahrzeugtechnik hat in den letzten Jahrzehnten immer leistungsstärkere Motoren hervorgebracht – und gleichzeitig ist der Qualitätsanspruch der Autofahrer stetig gestiegen. Durch die Gewichtsreduzierung der Fahrzeuge und die im Windkanal optimierten Karosserien sind nun aufgrund geringerer Windgeräusche andere Geräuschquellen wahrnehmbar. Auch Magerkonzepte und extrem niedertourig fahrbare Motoren oder neue Getriebegenerationen mit dünnflüssigen Ölen tragen hierzu bei.

Mitte der 80er Jahre stieß die jahrzehntelange Weiterentwicklung des klassischen Torsionsdämpfers in der Kupplungsscheibe an ihre technischen Grenzen. Kontinuierlich weiterentwickelte Motorleistungen und die damit ebenfalls gestiegenen Motordrehmomente – bei gleichem oder gar kleinerem Bauraum – konnten nicht mehr in ausreichendem Maße abgefangen werden.

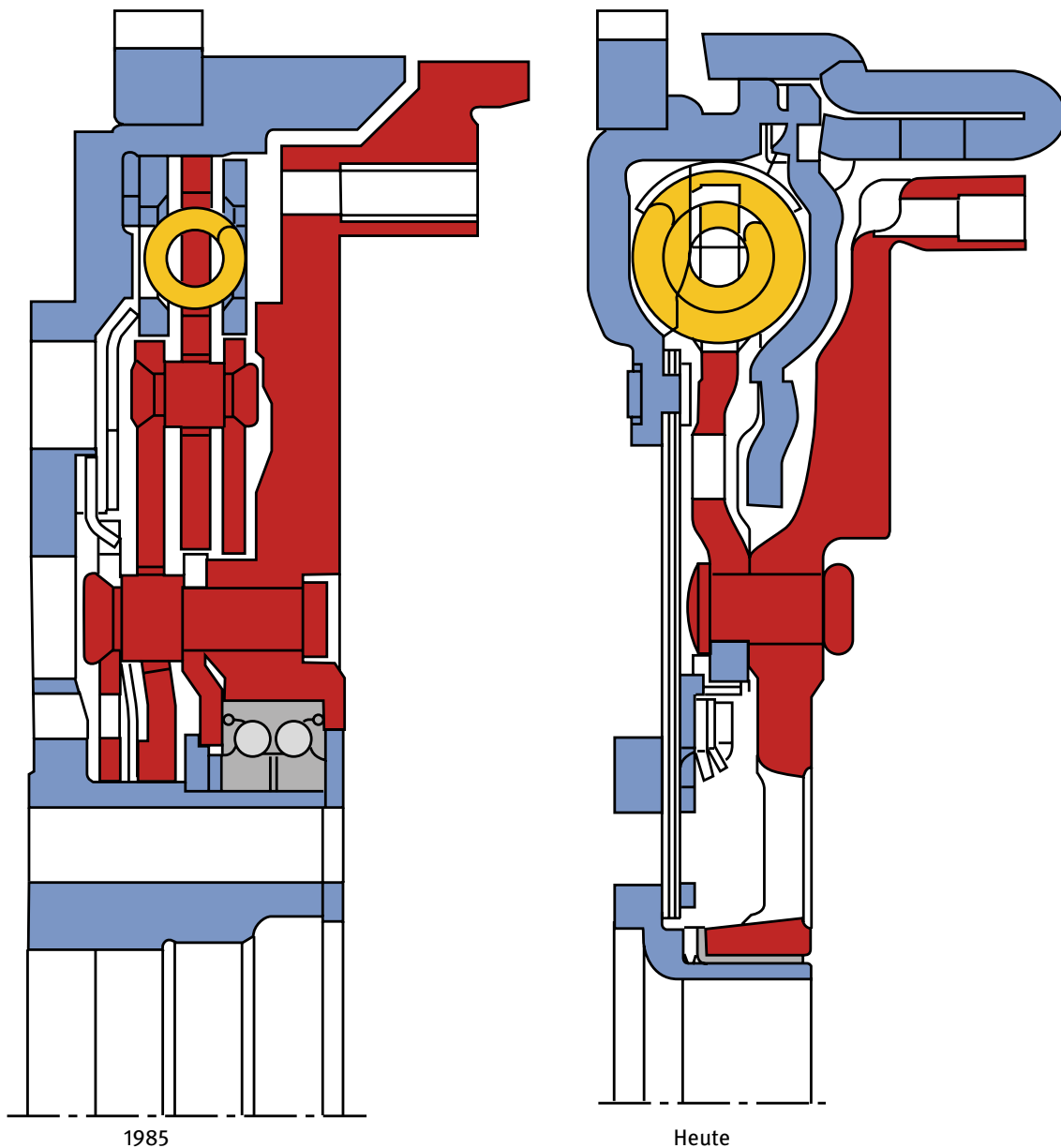
Umfangreiche Entwicklungsarbeiten bei LuK resultierten in einer einfachen, aber sehr wirkungsvollen Lösung: dem Zweimassenschwungrad (ZMS). Es war ein damals neuartiges Torsionsdämpferkonzept für den Antriebsstrang.



Die ZMS der ersten Generation enthielten Federkonfigurationen wie bei konventionellen Torsionsdämpfern, bei denen die Druckfedern radial weit innen angeordnet waren und deshalb nur ein geringes Federvolumen zur Verfügung stand. Die Schwingungsisolierung von 6-Zylinder-Motoren war damit gewährleistet, da diese eine niedrigere Resonanzdrehzahl haben.

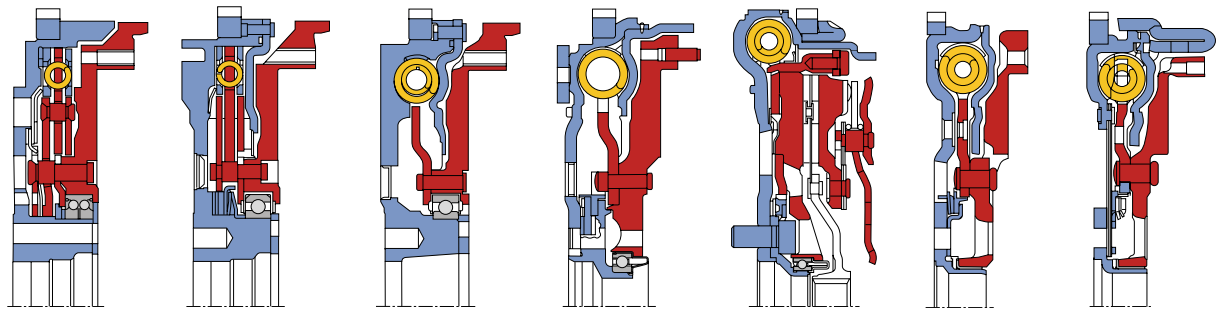
4-Zylinder-Motoren haben jedoch eine höhere Ungleichförmigkeit und höher liegende Resonanzdrehzahlen. Durch die Verlagerung der Federn nach außen und durch die Verwendung eines großen Druckfederdurchmessers konnte die Dämpferkapazität bei gleichem ZMS-Bauraum vervielfacht werden.

### Schematische Darstellung ZMS



- Primärschwungscheibe
- Feder-/Dämpfungssystem
- Sekundärschwungscheibe

### ZMS im Wandel der Zeit

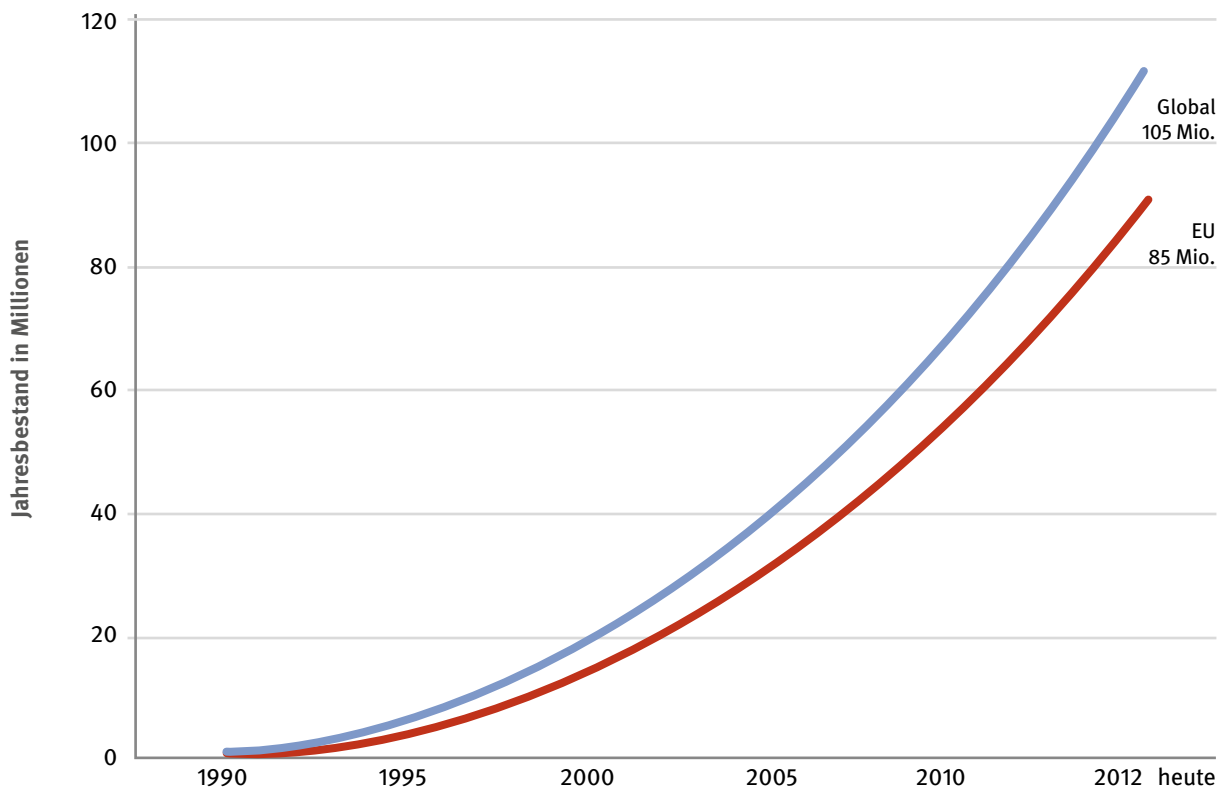


1985

heute

- █ Primärschwinge
- █ Feder-/Dämpfungssystem
- █ Sekundärschwinge

### Mit ZMS ausgerüstete Fahrzeuge – Bestände von 1990 bis heute





## 2 Zweimassenschwungrad – ZMS

### 2.1 Warum ZMS?

Durch die periodischen Verbrennungsvorgänge eines Hubkolbenmotors werden Drehschwingungen im Antriebsstrang angeregt. Die dabei entstehenden Geräusche und Vibrationen wie Getrieberasseln, Karosseriedröhnen und Lastwechselschwingen führen in der Folge zu Einbußen im Geräusch- und Fahrkomfort. Zielsetzung bei der Entwicklung des Zweimassenschwungrades war daher, die an der Drehmasse des Motors erzeugten Drehschwingungen möglichst weitgehend vom restlichen Antriebsstrang abzukoppeln.

### 2.2 Aufbau

#### Standard-ZMS

Ein Standard-Zweimassenschwungrad besteht aus der Primärschwungscheibe und der Sekundärschwungscheibe.

Die beiden entkoppelten Schwungmassen sind über ein Feder-/Dämpfungssystem miteinander verbunden und über ein Rillenkugellager oder ein Gleitlager gegeneinander verdrehbar gelagert.

Die dem Motor zugeordnete Primärschwungscheibe mit Anlasserzahnkranz wird fest mit der Kurbelwelle verschraubt. Sie umschließt zusammen mit dem Primärdeckel einen Hohlraum, der den Federkanal bildet.

Das Feder-/Dämpfungssystem besteht aus den Bogenfedern. Sie liegen in Gleitschalen im Federkanal und erfüllen die Anforderungen an den „idealen“ Torsionsdämpfer mit geringstem Aufwand.

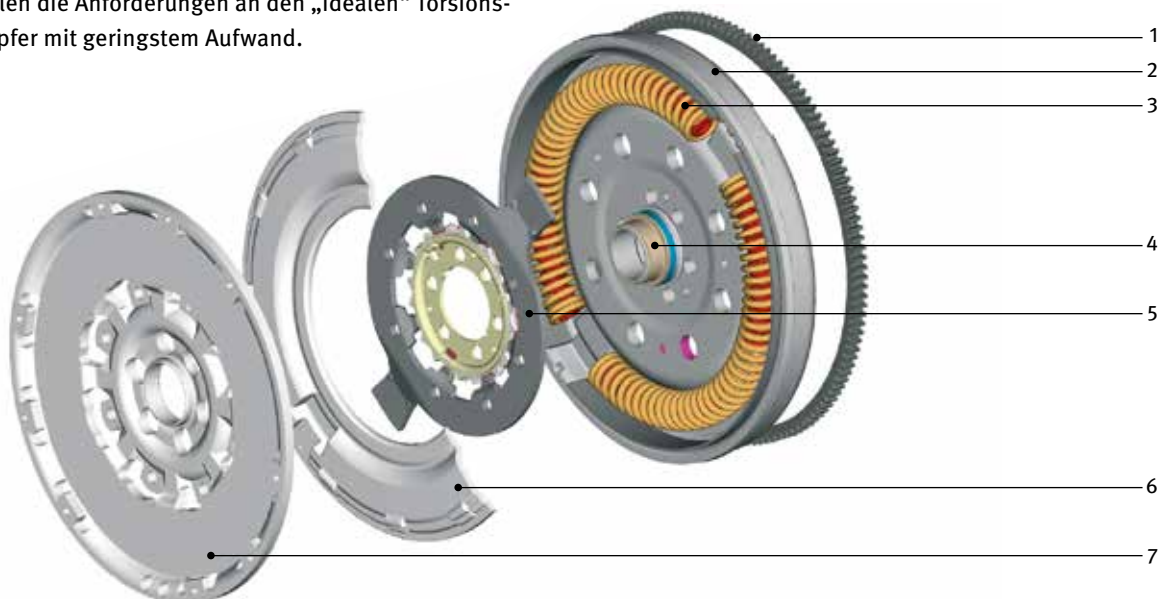
Das Zweimassenschwungrad nimmt die Drehschwingungen mit seinem integrierten Feder-/Dämpfungssystem auf und absorbiert diese nahezu vollständig. Das Resultat ist eine sehr gute Schwingungs-isolation.



Die Gleitschalen gewährleisten eine gute Führung, und eine Fettfüllung im Federkanal verringert die Reibung zwischen Bogenfeder und Gleitschale.

Die Übertragung des Motordrehmomentes erfolgt über den Flansch. Der Flansch ist mit der Sekundärschwungscheibe vernietet und greift mit seinen Flanschflügeln zwischen die Bogenfedern.

Die Sekundärschwungscheibe erhöht das Massenträgheitsmoment auf der Getriebeseite. Zur besseren Wärmeabfuhr ist sie mit Lüftungsschlitzen versehen. Da sich das Feder-/Dämpfungssystem im ZMS befindet, wird als Kupplungsscheibe in der Regel eine starre Ausführung ohne Torsionsdämpfer eingesetzt.



- 1 Anlasserzahnkranz
- 2 Primärschwungscheibe
- 3 Bogenfeder
- 4 Gleitlager

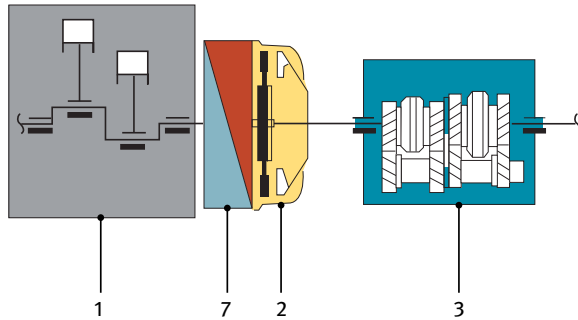
- 5 Flansch
- 6 Primärdeckel (Schnitt)
- 7 Sekundärschwungscheibe

## 2.3 Funktion

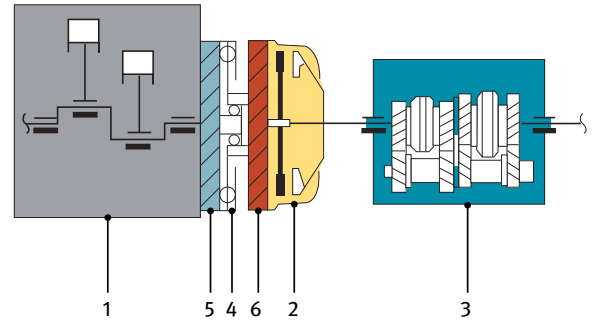
Das Grundprinzip des ZMS ist einfach und effizient. Mit der Zusatzmasse auf der Getriebe-Eingangswelle wird die Resonanzstelle, die bei den ursprünglichen Torsionsdämpfern zwischen 1.200 und 2.400 U/min liegt, zu

geringeren Drehzahlen hin verschoben. Damit liegt bereits ab der Leerlaufdrehzahl eine hervorragende Schwingungsisoliation vor.

Funktionsweise mit konventionellem Schwungrad



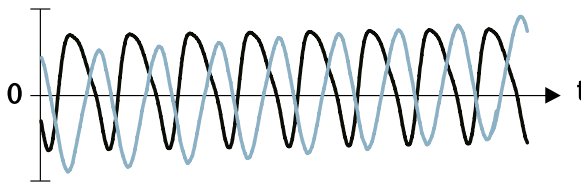
Funktionsweise mit ZMS



- 1 Motor
- 2 Kupplung
- 3 Getriebe
- 4 Torsionsdämpfer
- 5 Primärschwungmasse
- 6 Sekundärschwungmasse
- 7 Schwungrad

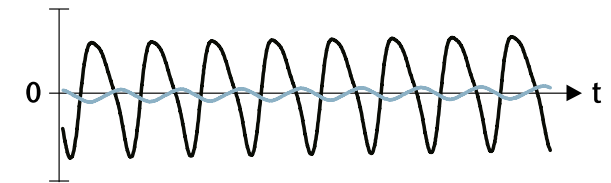
## Übertragung von Drehschwingungen

1/min



- Motor
- Getriebe

1/min



- Motor
- Getriebe

**Mit konventionellem Schwungrad:** Bei der bisher üblichen Ausführung mit konventionellem Schwungrad und torsionsgedämpfter Kupplungsscheibe werden die Drehschwingungen im Leerlaufbereich weitestgehend ungefiltert an das Getriebe weitergeleitet und verursachen das Gegeneinanderschlagen der Zahnflanken der Getrieberäder (Getrieberasseln).

**Mit Zweimassenschwungrad:** Durch den Einsatz eines ZMS hingegen werden die vom Motor eingeleiteten Drehschwingungen durch das Feder-/Dämpfungssystem herausgefiltert, die Getriebe-Komponenten werden nicht von ihnen belastet – es rasselt nicht, die Komfort-erwartungen des Autofahrers werden in vollem Umfang erfüllt!

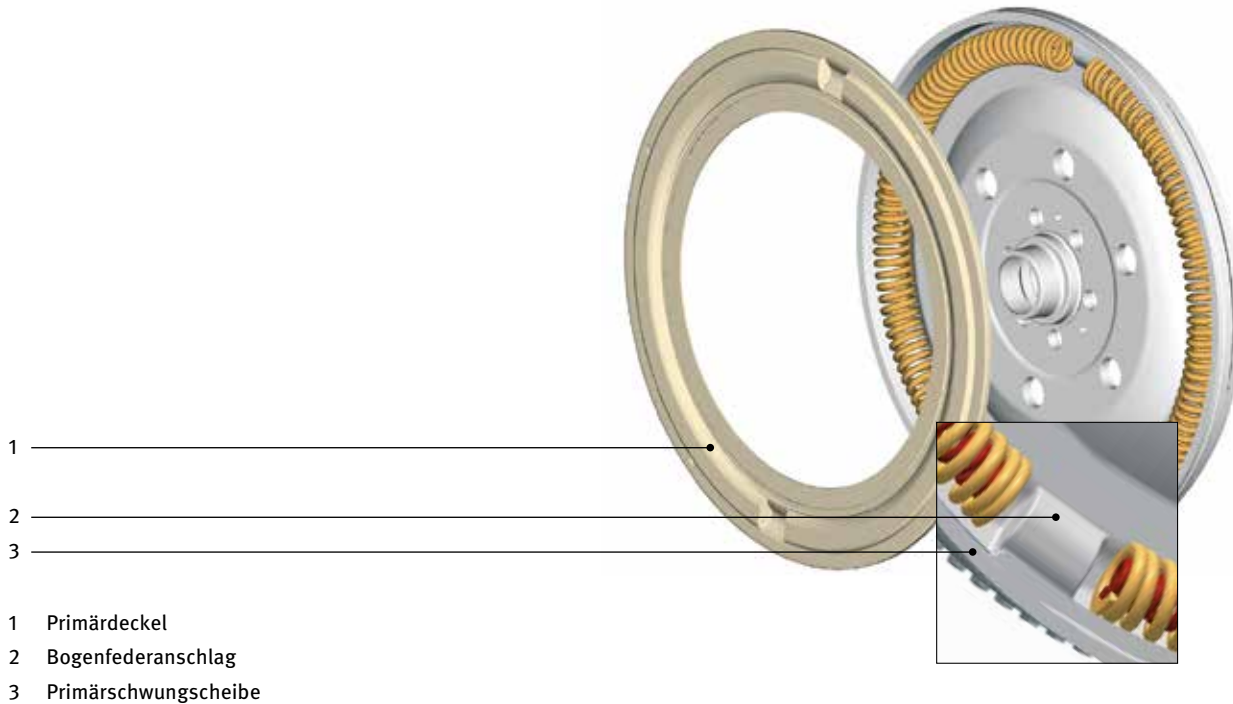


## 3 Bauteile des ZMS

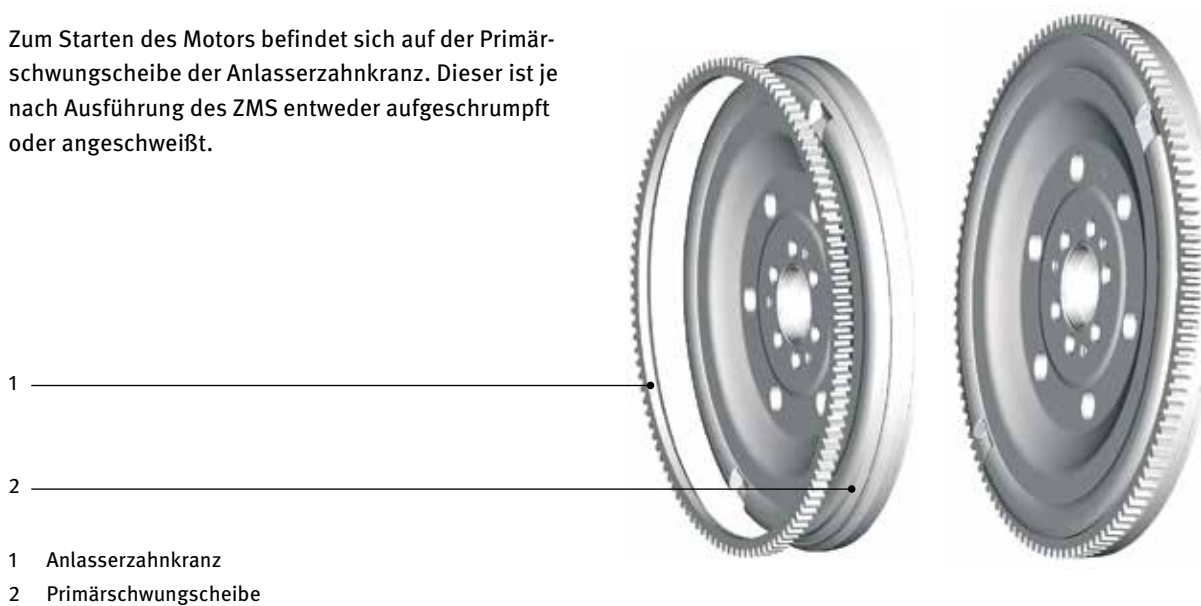
### 3.1 Primärschwungscheibe

Die Primärschwungscheibe ist mit der Kurbelwelle des Motors verbunden. Ihre Massenträgheit bildet zusammen mit der Kurbelwelle eine Einheit. Im Vergleich zu einem konventionellen Schwungrad ist die Primär-

schwungscheibe des ZMS deutlich biegeelastischer, was zu einer Entlastung der Kurbelwelle führt. Darüber hinaus bildet sie zusammen mit dem Primärdeckel den Bogenfederkanal. Dieser ist im Allgemeinen zweiteilig und wird durch die Bogenfederansläge begrenzt.

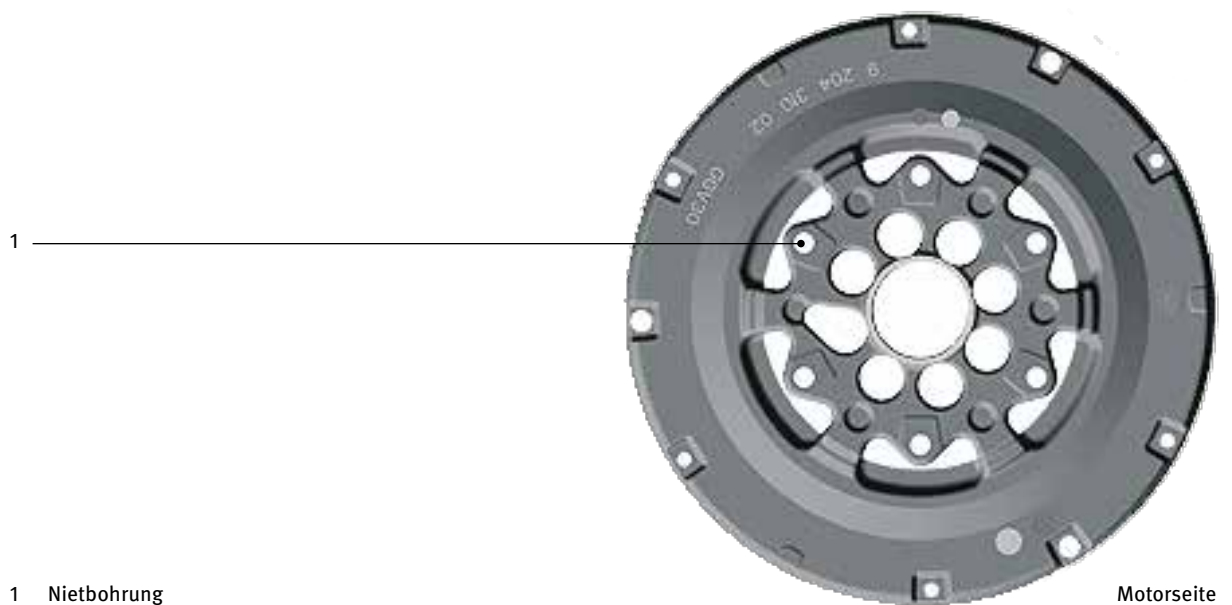
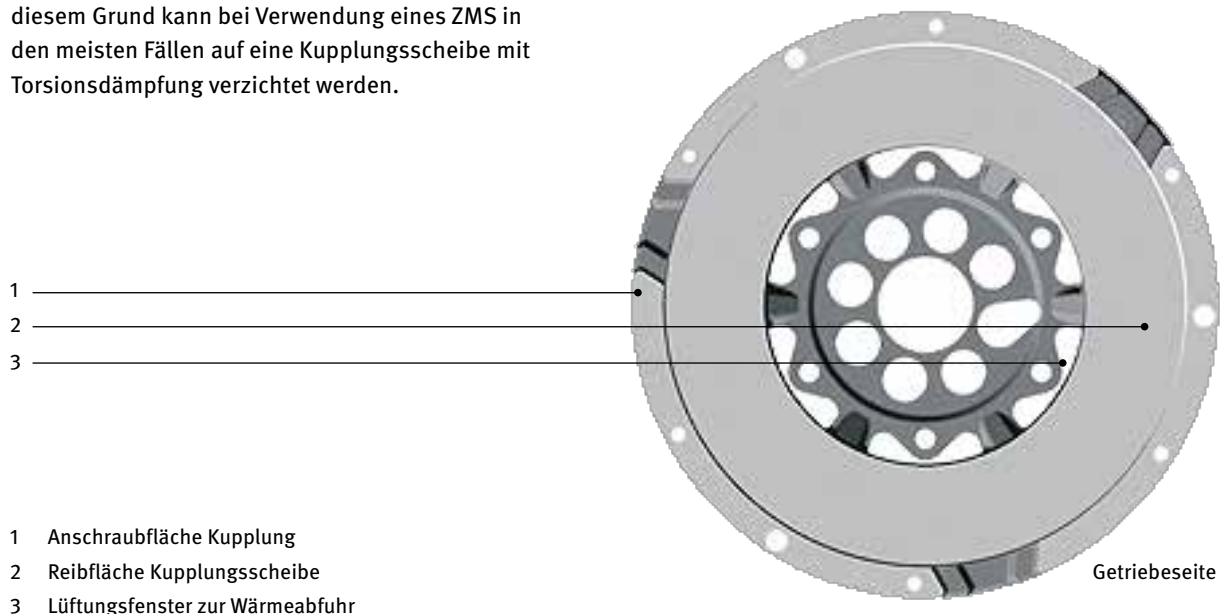


Zum Starten des Motors befindet sich auf der Primärschwungscheibe der Anlasserzahnkranz. Dieser ist je nach Ausführung des ZMS entweder aufgeschraubt oder angeschweißt.



### 3.2 Sekundärschwungscheibe

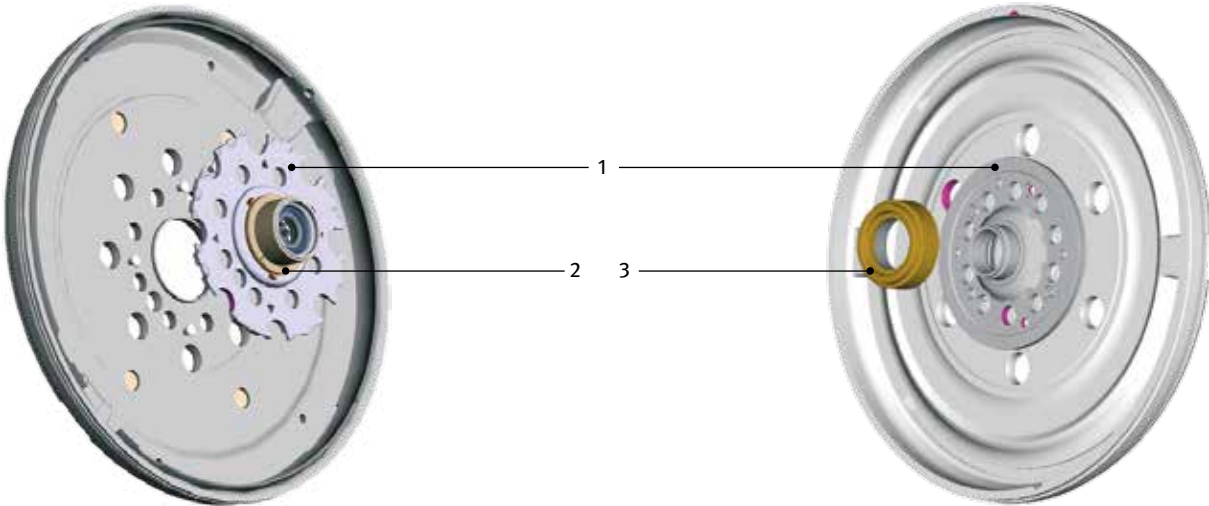
Von der Primärschwungscheibe wird das Motordrehmoment über die Bogenfedern und den Flansch auf die Sekundärschwungscheibe übertragen. Durch die Lagerung zwischen der Primär- und Sekundärschwungscheibe ist eine unabhängige Radialbewegung der Massen zueinander möglich. Die Kraftabgabe erfolgt in gleicher Weise wie beim starren (Einmassen) Schwungrad über die Kupplung, die mit der Sekundärmasse verschraubt ist. Der entscheidende Unterschied liegt aber darin, dass das Motordrehmoment nun weitgehend von Drehschwingungen befreit, d.h. moduliert ist. Aus diesem Grund kann bei Verwendung eines ZMS in den meisten Fällen auf eine Kupplungsscheibe mit Torsionsdämpfung verzichtet werden.



### 3.3 Lager

Als drehbare Verbindung zur Sekundärschwungscheibe dient das Lager in der Primärschwungscheibe. Es muss die gewichtskraftbedingten Radialkräfte der Sekundär-

schwungscheibe und der Kupplung aufnehmen, gleichzeitig aber auch Axialkräfte, die durch die Ausrückkraft beim Auskuppeln entstehen.



- 1 Lagerdom
- 2 Gleitlager
- 3 Kugellager

### Lagerausführungen

In einem ZMS kommen zwei verschiedene Prinzipien von Lagern zum Einsatz:



#### Kugellager

Zu Beginn der ZMS-Entwicklung konnten aufgrund der relativ einfachen Gestaltung der inneren Bauteile große Kugellager verwendet werden. Die stets steigenden Anforderungen an die Drehschwingungsdämpfung machten jedoch zusätzliche Bauteile im ZMS nötig. Aus diesem Grund musste weiterer Bauraum geschaffen werden. Dies führte dazu, dass der Durchmesser des Kugellagers systematisch reduziert wurde. Kleine Kugellager ermöglichen eine bauraumneutrale Integration zusätzlicher Drehschwingungsdämpfer und steigern somit die Leistungsfähigkeit des ZMS.

#### Gleitlager

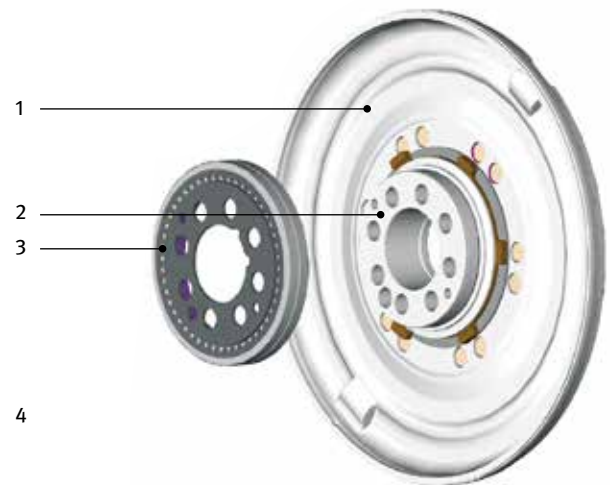
Die Weiterentwicklung des kleinen Kugellagers führte zum Gleitlager. Die vorteilhaften Eigenschaften hatten zur Folge, dass es sich als Standardlager im ZMS durchsetzen konnte.



### 3.3 Lager

#### Großes und kleines Kugellager

In die Primärschwungscheibe ist eine gedrehte Nabe eingebracht, die als Sitz für ein großes Kugellager dient.



- 1 Primärschwungscheibe mit Lagersitz auf Nabe
- 2 Nabe
- 3 großes Kugellager
- 4 Querschnitt Primärschwungscheibe mit Nabe und großem Kugellager

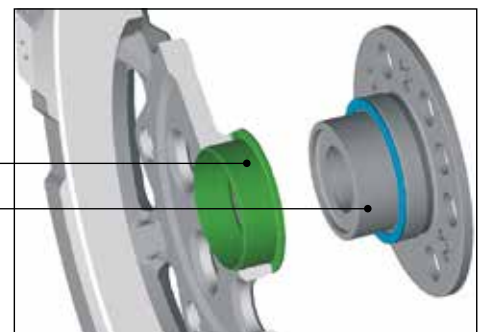
Auf der Primärschwungscheibe ist ein Nabenflansch mit dem Lagersitz aufgebracht (gezogen und gedreht). Der Lagerdom ist sowohl für ein kleines Kugellager, wie hier dargestellt, als auch für ein Gleitlager modifizierbar.



- 1 kleines Kugellager
- 2 Lagerdom

#### Gleitlager

Im Vergleich zum Kugellager benötigen Gleitlager weniger Bauraum und sind einfacher aufgebaut. Sie sind trotz geringerem Herstellungsaufwand universell nutzbar und können bei Bedarf so gestaltet werden, dass eine axiale Bewegung möglich ist.



- 1 beschichtete Gleitlagerbuchse
- 2 Lagerdom auf Lagerflansch



### 3.4 Flansch

Der Flansch dient zur Übertragung des Drehmomentes von der Primärschwungscheibe über die Bogenfedern zur Sekundärschwungscheibe und damit vom Motor zur Kupplung. Er ist fest mit der Sekundärschwungscheibe verbunden und liegt mit den Flanschflügeln im Bogenfederkanal der Primärschwungscheibe. Zwischen den Bogenfederanschlügen des Bogenfederkanals ist genügend Raum vorhanden, so dass die Verdrehung des Flansches nicht behindert wird.

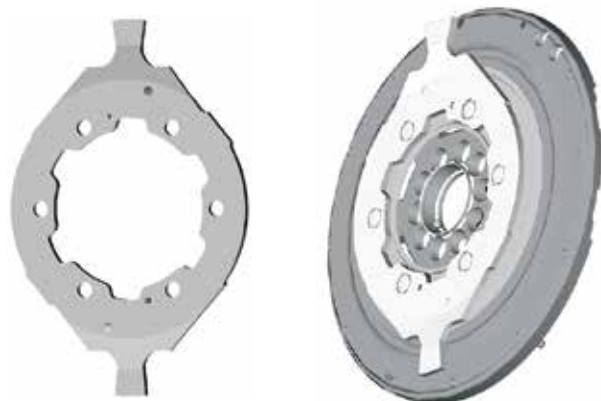


- 1 Flanschflügel
- 2 Flansch

### Flanschausführungen

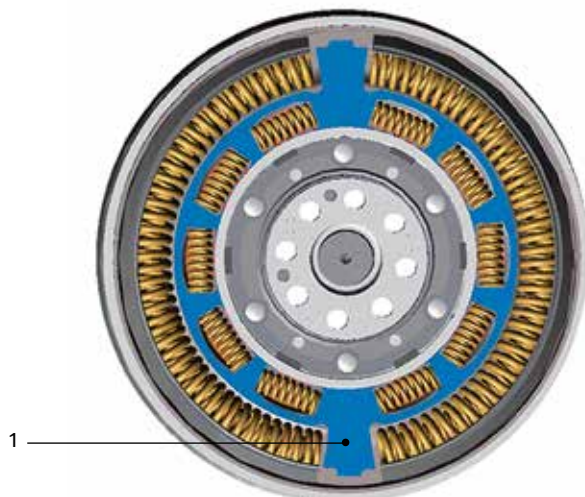
#### Starrer Flansch

Der starre Flansch ist direkt mit der Sekundärschwungscheibe vernietet. Dabei können Flanschflügel mit verschiedenen Symmetrien verwendet werden, was sich positiv auf die Schwingungsisolierung auswirkt. Die einfachste Form ist der symmetrische Flansch, bei dem die Zug- und Schubseite gleich ausgeführt sind. Die Krafteinleitung in die Bogenfedern erfolgt dadurch sowohl im Außen- als auch im Innenbereich der Endwindung.



#### Flansch mit Innendämpfer

Die Hauptfunktion des ZMS ist die bestmögliche schwingungstechnische Entkopplung von Getriebe und Motor. Um die immer höher werdenden Motordrehmomente bei gleichem Bauraum abzudecken, werden die Kennlinien der Bogenfedern zwangsläufig steiler. Das führt zu einer Verschlechterung der Schwingungsisolierung. Durch reibungsfreie Innendämpfer konnte die Zugisolierung verbessert werden. Der Flansch und die Seitenbleche haben im Inneren Federfenster, in denen gerade Druckfedern sitzen. Die gute Schwingungsisolierung beim ZMS mit Innendämpfern bleibt bis zu höchsten Drehzahlen erhalten.



- 1 Flansch mit Federfenstern

### 3.4 Flansch

Bei hohen Drehzahlen werden die Bogenfedern aufgrund der Fliehkraft stark nach außen gegen die Gleitschale gedrückt, und die Windungen werden in ihrer Funktion eingeschränkt. Die Folge davon ist, dass die Bogenfeder versteift und die Federwirkung teilweise verloren geht. Um weiterhin eine gute Federwirkung zu gewährleisten, werden im Flansch gerade Druckfedern eingebaut. Wegen ihrer geringeren Masse und ihrer Anordnung auf einem kleineren Radius unterliegen diese Federn einer deutlich niedrigeren Fliehkraft. Zusätzlich wird die Reibung in den Federfenstern durch den konvex gebogenen oberen Rand weiter verringert. Damit nimmt die Reibung und die wirksame Federrate bei steigender Drehzahl nicht mehr zu.

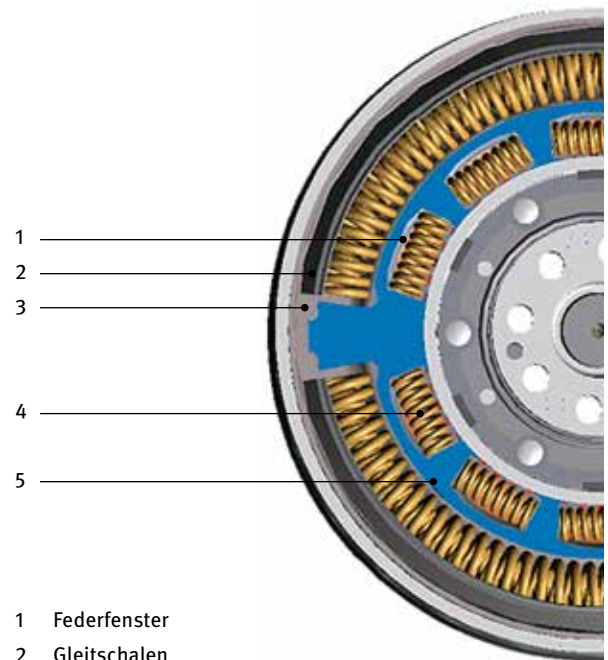
#### Flansch mit Rutschkupplung

Beim Versuch, die Motordrehzahl besonders schnell an die Drehzahl der Getriebeeingangswelle anzupassen, entstehen schlagartige Spitzenbelastungen, die sogenannten Impacts. So kann z. B. ein Impact durch ein plötzliches Einkuppeln, das zum Motorstillstand führt, ausgelöst werden. Die Bogenfedern werden hierbei kurzzeitig bis zum Anschlag zusammengedrückt. Dabei steigt die Belastung am Flansch überproportional an. Häufige Impacts führen beim starren und beim Flansch mit Innendämpfer zu Materialverformung an den Flanschflügeln bis hin zum Bruch.

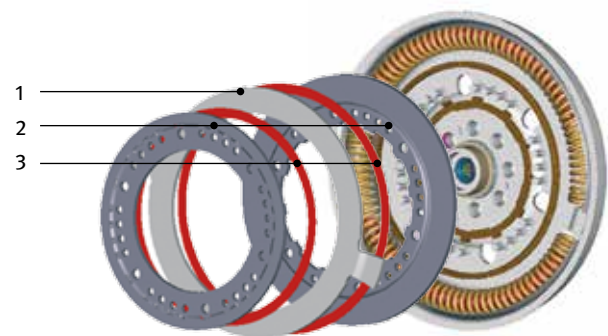
Eine Lösung, Impacts möglichst materialschonend zu kompensieren, ist der Flansch mit Rutschkupplung. Der Flansch ist hier als Tellerfeder ausgebildet. Er wird durch zwei vernietete Haltebleche, die mit dünnen Reibbelägen ausgestattet sind, vorgespannt und positioniert. Im Querschnitt ergibt sich dadurch eine gabelförmige Halterung, die ein Durchrutschen des Flansches ermöglicht. Bei einem Impact kann sich nun der Flansch in den Halteblechen verdrehen. Die überschüssige Energie wird dabei als Reibungswärme abgeleitet. Dadurch wird die Belastung an den Flanschflügeln gering gehalten.

#### Hinweis:

Dieser Überlastungsschutz ist nur für kurzzeitige Spitzenbelastungen im normalen Fahrbetrieb ausgelegt. Bei dauerhafter Überlastung, z. B. durch Fahrten mit unzulässig hoher Anhängelast oder durch Leistungssteigerung (Chiptuning), kommt es zum vorzeitigen Verschleiß der Rutschkupplung. Dadurch kann der Flansch immer weniger Motordrehmoment übertragen. Im Extremfall wird die Kraftübertragung im ZMS so weit geschwächt, dass das übertragbare Motordrehmoment nicht mehr zum Antrieb des Fahrzeugs ausreicht.



- 1 Federfenster
- 2 Gleitschalen
- 3 Bogenfederanschlag in der Primärschwungscheibe
- 4 Druckfeder
- 5 Flansch

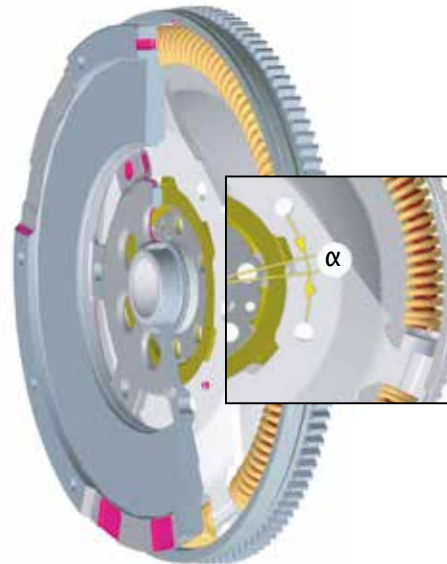


- 1 Flansch
- 2 Halteblech
- 3 Reibbelag

Aufgrund dieses Fehlerbildes wird oft die Kupplung getauscht, was bei diesem Defekt die Fehlfunktion nicht abstellt. Um im Schadensfall eine Fehldiagnose zu vermeiden, sollte deshalb bei der Reparatur auch das ZMS geprüft werden. Sind die Bohrungen von Primär- und Sekundärschwungscheibe so versetzt, dass sie den Ausbau der Pleuellagerschrauben verhindern, kann das auf einen defekten Flansch mit Rutschkupplung hinweisen (siehe Schadensbild 3 auf Seite 26).

### 3.5 Reibsteuerscheibe

Während des Startvorgangs arbeitet das ZMS kurzzeitig im Bereich der Resonanzfrequenz. Dabei treffen die Flanschflügel mehrmals ungebremst auf die Bogenfedern und verursachen Geräusche. Als wirkungsvolle Gegenmaßnahme dient hier eine zusätzliche Reibeinrichtung, die Reibsteuerscheibe. Sie bewirkt eine gezielte Verzögerung der Drehbewegung des Flansches in einem definierten Arbeitsbereich. Dadurch ist der Flansch über die Sekundärmasse im Bereich des Freiwinkels ( $\alpha$ ) ohne spürbaren Widerstand drehbar. Erst außerhalb des Freiwinkels, d. h. bei größeren Verdrehwinkeln, wird die zusätzliche Reibung wirksam. Somit werden Geräusche, wie sie beim Start, aber auch bei Lastwechseln entstehen können, gezielt unterbunden.



### 3.6 Bogenfedern

Zweimassenschwungradsysteme erlauben es, die Geräuschqualität eines Fahrzeugs durch eine spezielle Gestaltung des Torsionsdämpfers erheblich zu verbessern. Eine direkte Folge davon ist, neben der geringeren Geräuschentwicklung, ein verringerter Kraftstoffverbrauch.

Zur optimalen Ausnutzung des vorhandenen Bauraumes wird eine Schraubenfeder mit einer sehr großen Anzahl an Windungen halbkreisförmig eingebaut. Die sogenannte Bogenfeder liegt im Federkanal des ZMS und wird von einer Gleitschale abgestützt. Im Betrieb gleiten die Windungen der Bogenfeder an dieser Gleitschale entlang und erzeugen dabei Reibung, welche als Dämpfung genutzt wird. Um der Abnutzung der Bogenfeder vorzubeugen, werden die Kontaktflächen mit Fett geschmiert. Durch diese Gestaltung der Federführung wird die Reibarbeit beträchtlich reduziert. Zur besseren Schwingungsisolation kommt noch der Vorteil des geringeren Verschleißes hinzu.

Die Vielzahl der verschiedensten Bogenfedern ermöglicht es, für jeden Fahrzeugtyp und jede Belastungssituation genau abgestimmte Zweimassenschwungradsysteme anzufertigen. Bogenfedern werden in unterschiedlichen Ausführungen und Eigenschaften verbaut.

Vor allem eingesetzt werden:

- Einstufige Federn
- Zweistufige Federn

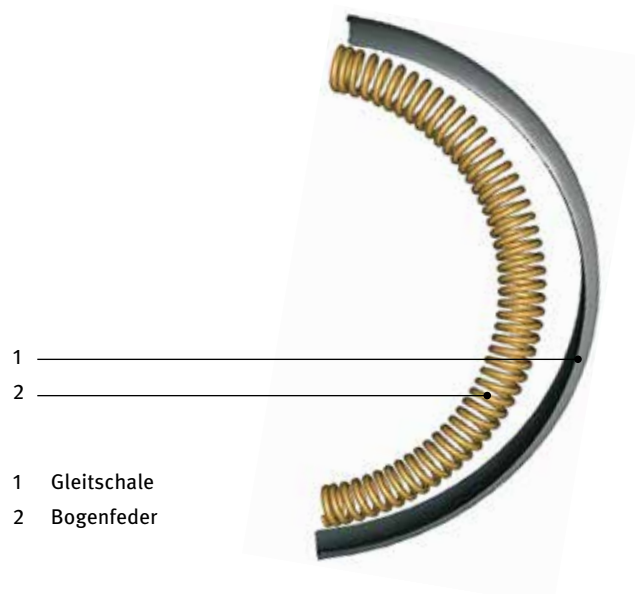
entweder als Parallelfeder in verschiedenen Ausführungen oder als

- Reihenfederanführung
- Dämpfungsfedern

Die einzelnen Federarten werden in der Praxis in unterschiedlichen Kombinationen eingesetzt.

#### Vorteile der Bogenfeder:

- Hohe Reibung bei großem Verdrehwinkel (Startvorgang) und niedrige Reibung bei kleinem Verdrehwinkel (Schubbetrieb)
- Niedrigere Betätigungskraft (Federrate) aufgrund der flexiblen Bauraumausnutzung (im Vergleich zu Systemen mit mehreren Einzelfedern)
- Anschlagdämpfung integrierbar (Dämpfungsfeder)





### 3.6 Bogenfedern

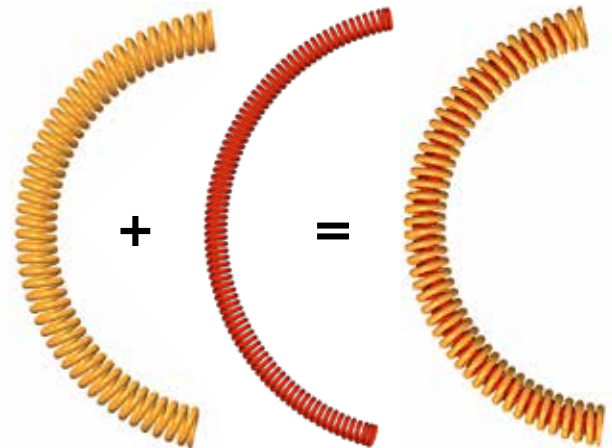
#### Einzelfeder

Die Basisvariante der Bogenfeder bildet die Einzelfeder. Sie zeichnet sich durch ihr großes Federvolumen und die daraus resultierende hohe Dämpfungskapazität aus. Aufgrund ihrer einfachen Bauform bietet sie jedoch nur begrenzte Möglichkeiten, um den gestiegenen Komfortansprüchen gerecht zu werden. Deshalb sind heutige ZMS immer seltener mit Einzelfedern ausgestattet.



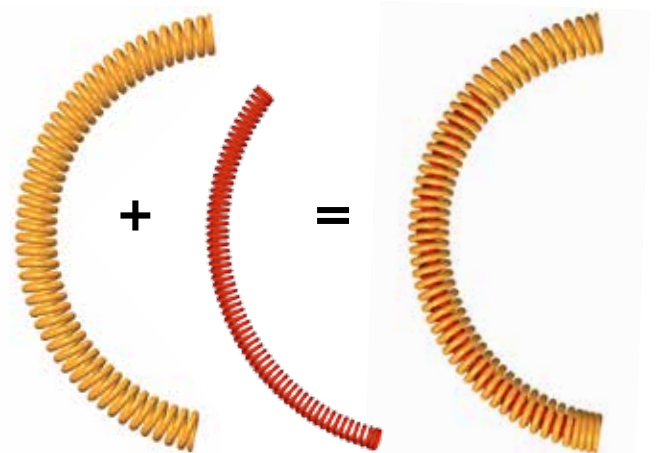
#### Einstufige Parallelfeder

Die heute am häufigsten verwendeten Bogenfedern sind die einstufigen Parallelfedern. Sie bestehen aus einer Außen- und einer Innenfeder, welche annähernd gleich lang sind. Beide Federn werden parallel geschaltet. Die einzelnen Kennlinien der beiden Federn addieren sich zur Setkennlinie.



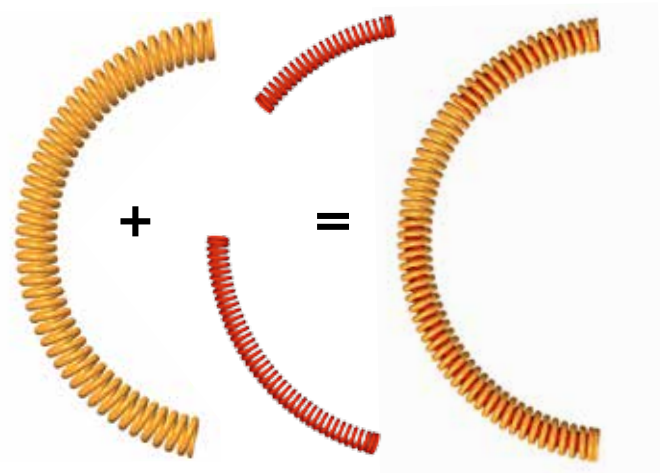
#### Zweistufige Parallelfeder

Bei den zweistufigen Parallelfedern liegen ebenfalls zwei Bogenfedern ineinander. Die innen liegende Feder ist kürzer, somit wird sie später betätigt. Die Kennlinie der äußeren Feder ist auf die Steigungsanforderungen bei einem Motorstart abgestimmt. Hier wird nur die weichere Außenfeder angesprochen, der problematische Resonanzfrequenzbereich kann schneller durchlaufen werden. Bei höheren Drehmomenten, bis hin zum max. Motordrehmoment, wird auch die Innenfeder betätigt. Außen- und Innenfeder arbeiten in der zweiten Stufe gemeinsam. Das Zusammenspiel beider Federn kann so eine gute Isolation bei allen Drehzahlen gewährleisten.



#### Dreistufige Parallelfeder

Diese Bogenfeder besteht aus einer Außenfeder und zwei in Reihe geschalteten, unterschiedlich starken Innenfedern. Hier werden die beiden Konzepte der Parallelfedern und Reihenfedern zusammen eingesetzt, um bei jedem Motordrehmoment den optimalen Torsionsausgleich gewährleisten zu können.

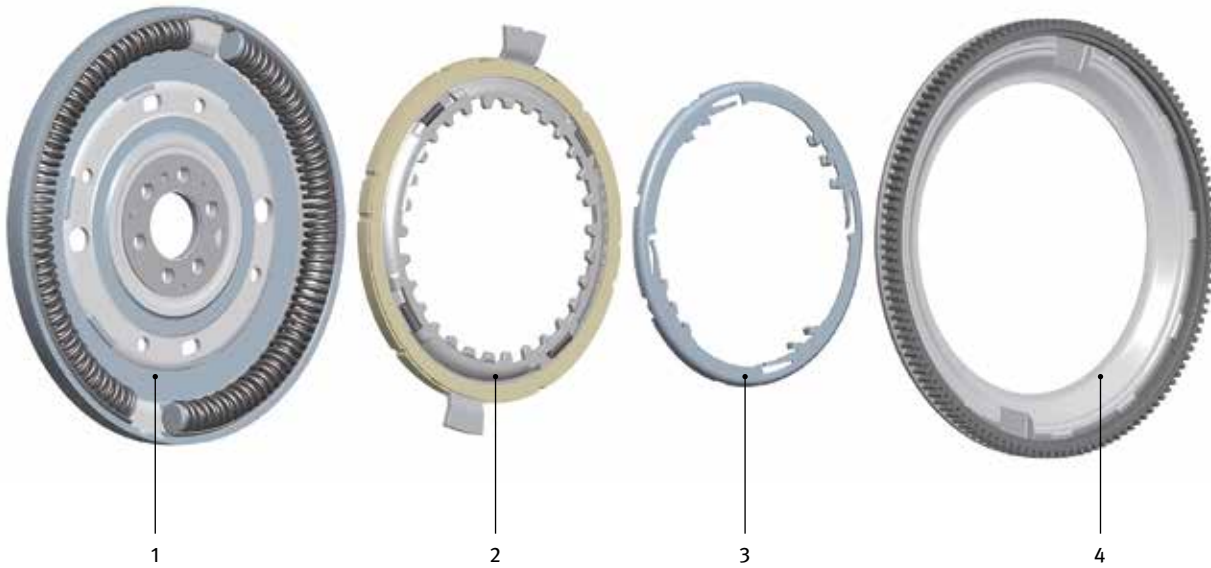


## 4 ZMS-Sonderformen

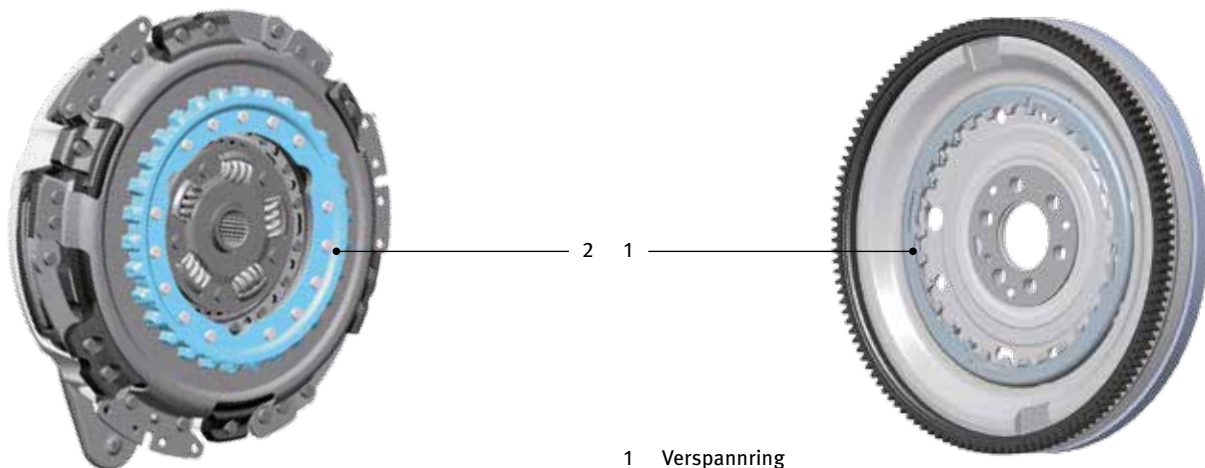
### Dämpfer für Doppelkupplungsgetriebe (DKG)

Das beim DKG zum Einsatz kommende Schwungrad ist eine Sonderform des LuK ZMS. Genau wie beim herkömmlichen ZMS in handgeschalteten Getrieben gibt es eine Primär- und eine Sekundärseite. Die Sekundärseite ist im Gegensatz zum herkömmlichen ZMS jedoch kein fester Teil des ZMS und somit nicht als Schwunngmasse, sondern in Form eines Flansches ausgeführt. Sie dient lediglich als Verbindung zwischen Primärmasse und Doppelkupplung.

Die Sekundärschwungmasse wird in diesem Fall vom Gewicht der Doppelkupplung übernommen, die sich auf einer Eingangswelle (Hohlwelle) des Getriebes befindet. Dadurch entfällt auch die direkte Lagerung der zueinander stehenden Massen, die beim konventionellen ZMS durch Kugel- bzw. Gleitlager realisiert wird.



- |  |   |
|--|---|
| <p>1 Primärmasse mit Bogenfedern</p> <p>2 Flansch mit Innenverzahnung zur Aufnahme des Mitnehmerkranzes der Doppelkupplung</p> | <p>3 Verspannring</p> <p>4 Deckel für Primärmasse mit Anlasserkranz</p> |
|--|---|



- |  |
|--|
| <p>1 Verspannring</p> <p>2 Mitnehmerkranz der Doppelkupplung</p> |
|--|

Ein weiterer Unterschied zum herkömmlichen ZMS ist die fehlende Reibfläche auf der Sekundärseite. Auch diese befindet sich in der Doppelkupplung. Dort ist es die Zentralplatte, auf der sich die Reibflächen für beide Kupplungen befinden. Anstelle der Reibfläche am ZMS kommt ein Flansch mit Innenverzahnung zum Einsatz. In diesen greift der Mitnehmerkranz der Doppelkupplung ein.

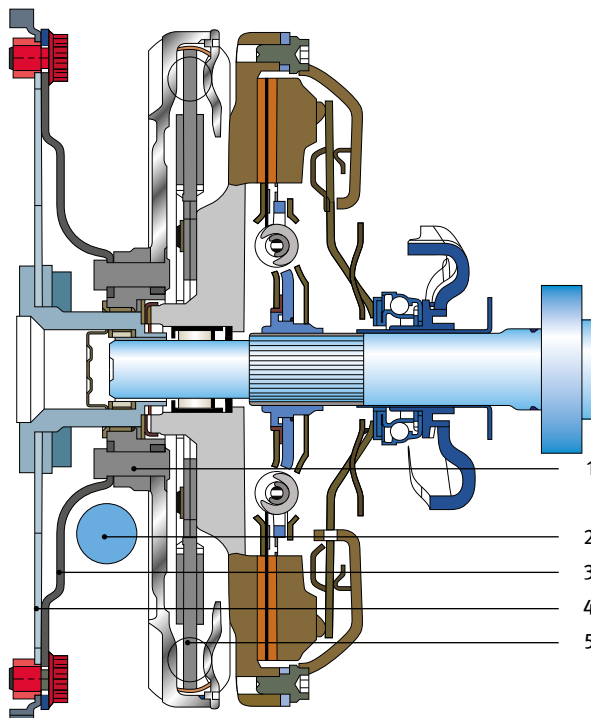
Da die beiden ineinandergreifenden Zahnkränze durch Zahnflankenspiel Geräusche verursachen würden, ist als Gegenmaßnahme ein Verspannring angebracht. Dieser spannt die beiden Zahnkränze so vor, dass die Zahnflanken kein Spiel gegeneinander haben. Bei einigen Ausführungen ist vor dem Einbau des Getriebes der Verspannring mit einem Spezialwerkzeug zurückzusetzen.

## 4 ZMS-Sonderformen

### Driveplate-ZMS

Bei einigen Audi Modellen kommt seit 2008 eine neue Getriebegeneration zum Einsatz. Diese Getriebe sind an der geänderten Anordnung des Differenzials zu erkennen. Es befindet sich nun in Fahrtrichtung vor der Kupplung. Deshalb muss der Kraftfluss zur linken Antriebswelle mit einer Flanschswelle quer durch die Kupplungsglocke geleitet werden. Die Verwendung eines herkömmlichen ZMS war deshalb nicht mehr möglich. Um auch dieses Antriebskonzept mit einer effektiven Drehschwingungsdämpfung ausstatten zu können, wurde das ZMS mit Driveplate entwickelt.

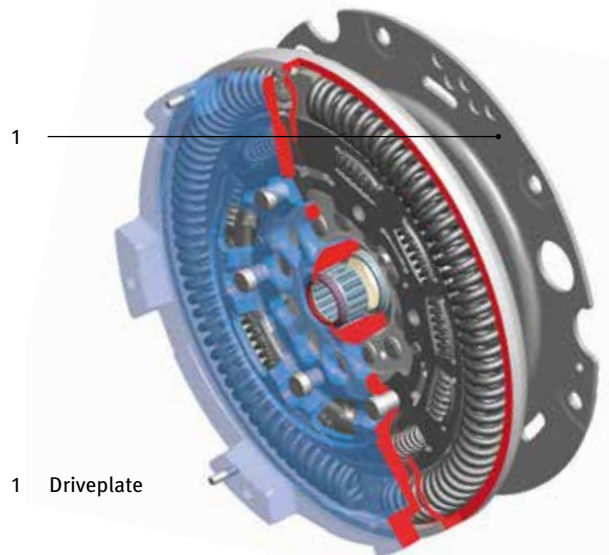
Das Driveplate ist eine aus Stahlblech geformte Adapterplatte, die an den herkömmlichen Befestigungspunkten mit dem ZMS vernietet ist. Über eine Schraubverbindung wird das Driveplate, wie ein Drehmomentwandler beim Automatikgetriebe, am äußeren Radius der motorseitigen Mitnehmerscheibe befestigt.



- 1 Nietverbindung
- 2 Flanschswelle des Getriebes
- 3 Driveplate
- 4 Mitnehmerscheibe des Motors
- 5 Zweimassenschwungrad

#### Hinweis:

Weiterführende Informationen zum Audi Kupplungsmodul sind in einer gesonderten LuK Broschüre und einem Film zusammengefasst.

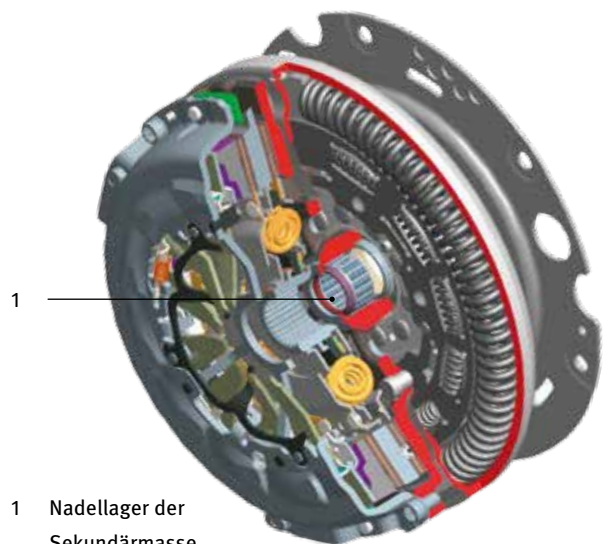


- 1 Driveplate

#### Aufgaben des Driveplates:

- Es bildet den erforderlichen Abstand zur Durchführung der Flanschswelle
- Es leitet das Motordrehmoment über die Verschraubung der Mitnehmerscheibe zur Nietverbindung des ZMS

Im Gegensatz zum konventionellen ZMS erfolgt die Lagerung der Sekundärmasse über ein Nadellager, das auf der Getriebeeingangswelle geführt wird. Dies hat eine günstige Aufteilung der Gewichtskräfte der beiden Schwungmassen zur Folge. Der innere Aufbau des ZMS ist mit den bereits bekannten Bauformen nahezu identisch.



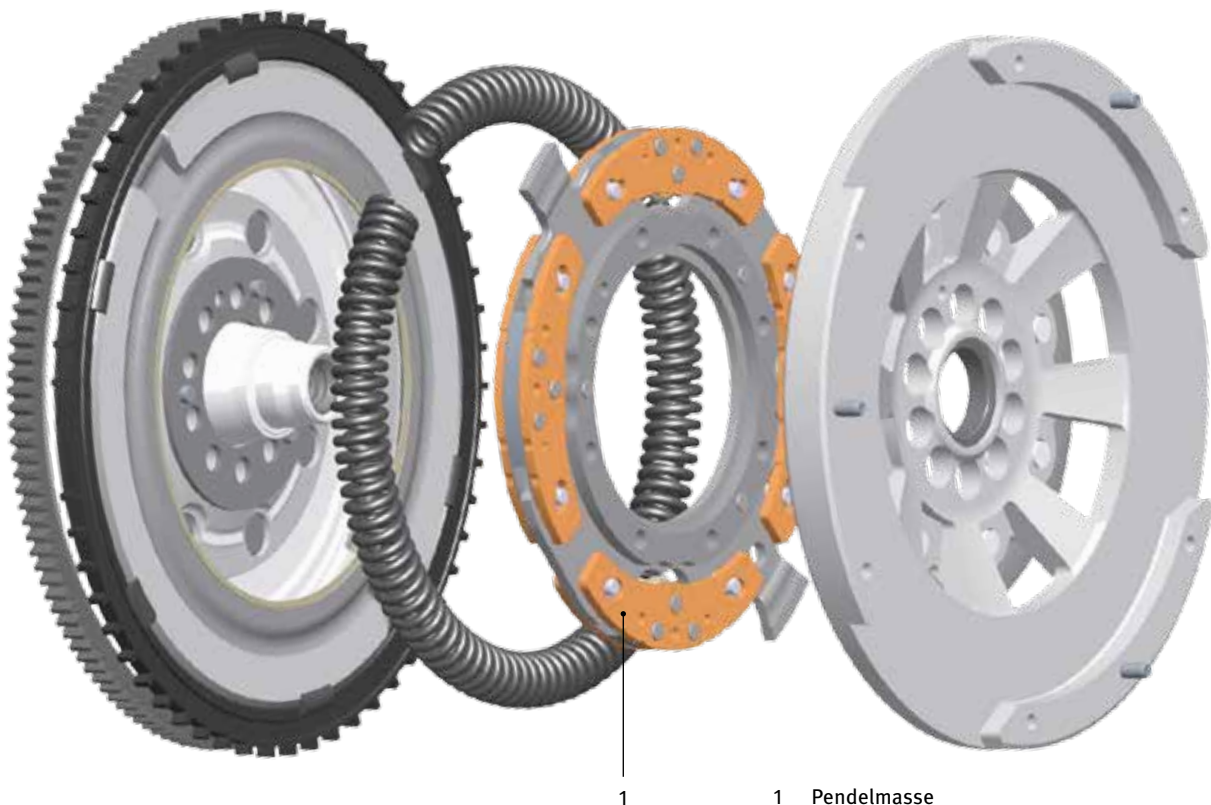
- 1 Nadellager der Sekundärmasse



### Fliehkraftpendel-ZMS

Um die Dämpfungskapazität bei niedrigen Motordrehzahlen weiter zu steigern, wurde das ZMS mit Fliehkraftpendel entwickelt. Zu den beiden Hauptmassen eines ZMS wird bauraumneutral eine weitere Zusatzmasse hinzugefügt – das Fliehkraftpendel. Es besteht aus drei oder vier doppelten Pendelmassen, die auf dem Flansch des ZMS sitzen. Sie pendeln je über zwei Bolzen, die sich in nierenförmigen Laufbahnen in den Pendelmassen und im Flansch bewegen.

Die Schwingung der Pendelmassen wird über die Zündfrequenz des Motors angeregt. Das Pendel liegt hierbei nicht direkt im Kraftfluss. Aufgrund des Massenträgheitsmoments bewegen sich die Pendelmassen entgegen der anregenden Schwingung und fungieren somit als Schwingungstilger. Dabei beträgt die Pendelmasse insgesamt nur ein Kilogramm.



Das Ergebnis ist eine optimale Schwingungsdämpfung bei hohen Drehmomenten und geringen Motordrehzahlen. Dadurch wird ein wichtiger Beitrag zur Reduzierung des Kraftstoffverbrauchs und der CO<sup>2</sup>-Emission geleistet.

#### Hinweis:

Bei der Montage des ZMS können sich die Fliehkraftpendel im Innern bewegen. Die Geräusche, die dabei entstehen, sind normal und zeigen lediglich die einwandfreie Funktion der Pendelmassen an.

## 4 ZMS-Sonderformen

### Kompakt-ZMS bzw. Damped Flywheel Clutch (DFC)

Beim Austausch von Kupplung und ZMS ist das DFC eine bewährte Reparaturalternative. Es besteht aus einer vormontierten, aufeinander abgestimmten Montageeinheit von ZMS, Kupplungsscheibe und Kupplungsdruckplatte.

Der werkseitige Zusammenbau der Einzelteile bewirkt eine erhebliche Zeitersparnis beim Werkstattaufenthalt, da das DFC direkt am Motor befestigt werden kann. Alle Montagearbeiten der Kupplung entfallen. Übliche Fehlerquellen, wie sie z. B. durch falsche Montage oder Kombination von Bauteilen verschiedener Hersteller entstehen können, werden vermieden.



Kupplungsdruckplatte  
und Kupplungsscheibe



Sekundärschwungrad  
mit Flansch



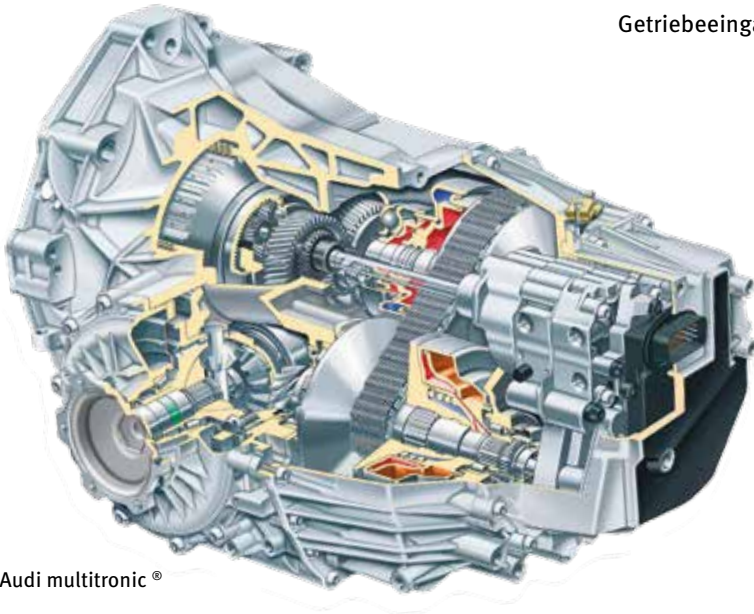
Primärschwungrad



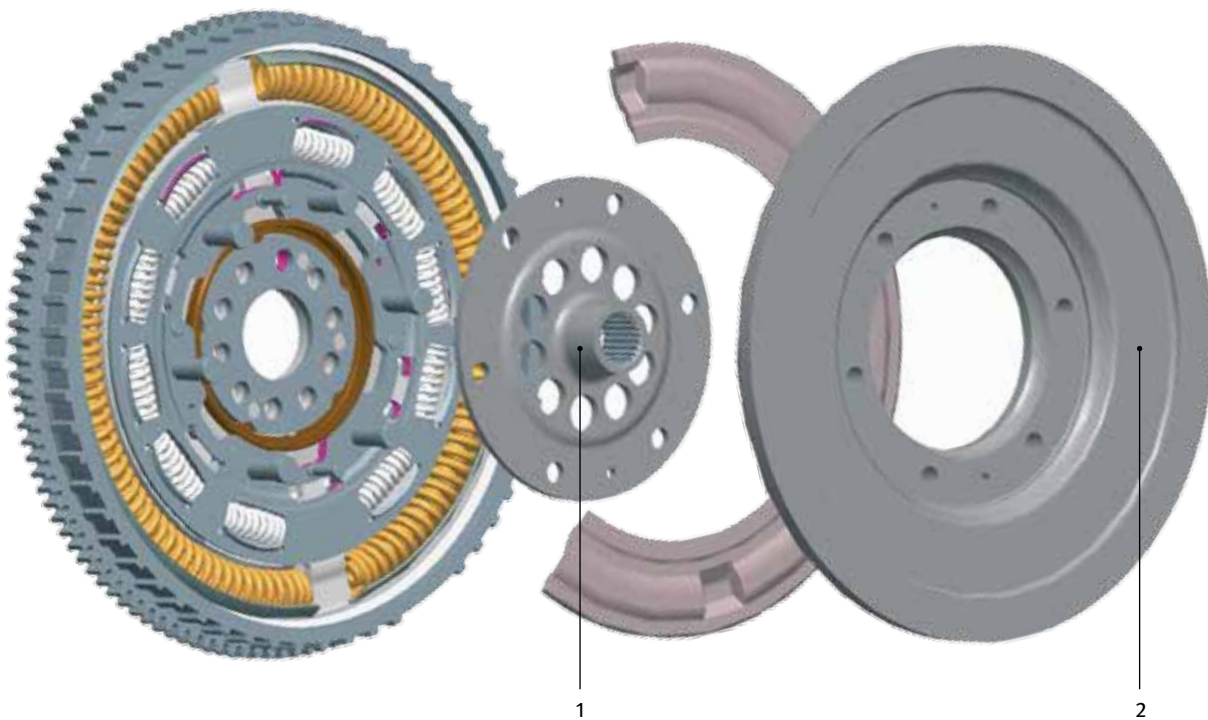
### ZMS für Continuously Variable Transmission (CVT)

Beim vollautomatischen Getriebe dient der Drehmomentwandler unter anderem als Drehschwingungsdämpfer in der Kraftübertragung. Im Gegensatz dazu arbeiten CVT-Getriebe ohne Drehmomentwandler. Deshalb erfolgt hier die Drehschwingungsdämpfung über eine Sonderbauform des ZMS.

Der entscheidende Unterschied zu den bisher beschriebenen ZMS-Ausführungen liegt in der Gestaltung der Drehmomentabgabe. Diese erfolgt weder über die Reibfläche der Sekundärmasse noch über die Verzahnung des Flansches wie beim Doppelkupplungsdämpfer. Beim ZMS für CVT-Getriebe wird das Motordrehmoment über eine zentrale Nabe, die mit dem Flansch und der Sekundärmasse vernietet ist, durch Formschluss direkt auf die Getriebeeingangswelle geleitet.



Audi multitronic®



- 1 Nabe
- 2 sekundärseitige Zusatzmasse



## 5 ZMS-Schadensdiagnose

### 5.1 Allgemeine Hinweise zur Prüfung des ZMS

Im Rahmen eines Kupplungswechsels ist das ZMS unbedingt zu überprüfen. Ein verschlissenes schadhaftes ZMS kann zur Zerstörung der neuen Kupplung führen!

#### Bei Kundenbeanstandungen erleichtern gezielte Fragen die Fehlersuche, z. B.:

- Was funktioniert nicht, was wird beanstandet?
- Seit wann ist das Problem vorhanden?
- Wann tritt das Problem auf?  
Sporadisch, häufig, immer?
- In welchem Fahrzustand tritt das Problem auf?  
Zum Beispiel beim Anfahren, Beschleunigen, Hochschalten oder Zurückschalten, bei einem kalten oder betriebswarmen Fahrzeug?
- Hat das Fahrzeug Startschwierigkeiten?
- Wie hoch ist die Laufleistung des Fahrzeugs gesamt und pro Jahr?
- Gibt es außergewöhnliche Belastungen für das Fahrzeug?  
Zum Beispiel Anhängerbetrieb, hohe Zuladung, Taxi, Flottenfahrzeug, Fahrschule, Chiptuning?
- Wie sieht das Fahrprofil aus?  
Im Ort, auf der Kurzstrecke, auf Überlandstrecken, auf der Autobahn?
- Wurden bereits Reparaturen an der Kupplung oder am Getriebe durchgeführt?  
Wenn ja, bei welchem Kilometerstand, damaliger Beanstandungsgrund?

#### Allgemeine Prüfungen am Fahrzeug

Bevor mit der Reparatur am Fahrzeug begonnen wird, sollten folgende Punkte geprüft werden:

- Fehlerspeichereinträge Steuergerät (Motor, Getriebe)
- Batterieleistung
- Zustand und Funktion des Anlassers
- Wurde das Fahrzeug getunt (Stichwort Chiptuning)?

#### Richtiger Umgang mit dem ZMS

Im Folgenden gibt es einige Hinweise zum allgemeinen Umgang mit einem ZMS:

- Heruntergefallene ZMS dürfen nicht mehr montiert werden!  
Es kann zur Beschädigung des Kugel- oder Gleitlagers, einem verbogenen Geberring oder erhöhter Unwucht kommen.
- Das Abdrehen der Reibfläche am ZMS ist nicht zulässig!  
Durch die Schwächung der Reibfläche kann die geforderte Berstdrehzahl nicht mehr sichergestellt werden.
- Bei ZMS mit Gleitlagern darf die Sekundärschwungscheibe in axialer Richtung nicht mit zu großer Kraft, d.h. mit Hebel oder Schraubendreher, bewegt werden!

- Nicht zulässig ist das Waschen in einer Teilwaschmaschine oder das Reinigen mit einem Hochdruckreiniger oder Dampfstrahler, Pressluft oder Reinigungssprays.

#### Montage

Bei der Montage des ZMS sind folgende Punkte zu beachten:

- Die Vorschriften des Fahrzeugherstellers
- Wellendichtringe (motor- und getriebeseitig) auf Undichtigkeiten prüfen und ggf. ersetzen
- Anlasserzahnkranz auf Beschädigung und festen Sitz prüfen
- Immer neue Befestigungsschrauben verwenden
- Je nach Fahrzeughersteller ist der korrekte Abstand zwischen Drehzahlsensoren und Geberstiften/Geberring am ZMS zu beachten.
- Korrekter Sitz der Passstifte für die Kupplung  
Die Passstifte dürfen nicht in das ZMS eingedrückt oder herausgewandert sein.  
Eingedrückte Passstifte schleifen an der Primärschwungscheibe (Geräusche).
- Die Reibfläche des ZMS mit einem mit fettlösendem Reinigungsmittel angefeuchteten Lappen reinigen  
Es darf kein Reinigungsmittel in das ZMS gelangen!
- Richtige Schraubenlänge für die Kupplung  
Zu lange Schrauben schleifen an der Primärschwungscheibe (Geräusche) oder blockieren diese ggf., zusätzlich wird das Kugellager beschädigt und von seinem Sitz abgezogen.



## 5.2 Geräusche

### Besonderheiten

Bauartbedingt sind folgende technische Gegebenheiten zulässig und haben keinen Einfluss auf die Funktion:

- Leichte Fettspuren auf der ZMS-Rückseite (motorseitig), von den Bohrungen nach außen gehend
- Die Sekundärschwungscheibe ist einige Zentimeter gegen die Primärschwungscheibe verdrehbar und stellt sich nicht selbst zurück.

Bei einem ZMS mit Reibsteuerscheibe ist ein harter Anschlag spür- und hörbar.

- Je nach Ausführung sind bis zu 6 mm Axialspiel zwischen Primär- und Sekundärschwungscheibe möglich.
- Jedes ZMS verfügt über ein Kippspiel der Sekundärschwungscheibe.

Bei Kugellagern beträgt dieses bis zu 1,6 mm, bei Gleitlagern bis zu 2,9 mm.

Primär- und Sekundärschwungscheibe dürfen nicht aufeinanderschlagen!

### Mehrteilige Reparaturlösungen

In der Erstausrüstung der Fahrzeughersteller werden vermehrt Zweimassenschwungräder eingesetzt – Tendenz weiter steigend. Grund hierfür sind die technischen Vorteile eines ZMS sowie die Notwendigkeit, den Geräuschkomfort weiter zu erhöhen und die Emission moderner Motoren zu reduzieren. Das ZMS ist auf das Fahrzeug und den Motor abgestimmt. Alternativ zum ZMS werden im Markt mehrteilige Reparaturlösungen angeboten.

Diese Kits bestehen vorwiegend aus:

- einem konventionellen, starren Schwungrad,
- einer Kupplungsdruckplatte,
- einer Kupplungsscheibe und
- einem Ausrücklager.

#### **Achtung:**

**Diese alternativen Reparaturlösungen entsprechen nicht den Spezifikationen der Fahrzeughersteller!**

Die Kupplungsscheibe kann in diesem Anwendungsfall die vom Motor erzeugten Drehschwingungen aufgrund ihres geringeren Verdrehwinkels gegenüber einem ZMS nicht vollständig aufnehmen. Als Folge können Geräusche bis hin zu schwingungsbedingten Beschädigungen im Antriebsstrang entstehen.

Bei der Beurteilung eines ZMS im Fahrzeug ist generell zu prüfen, ob keine Geräusche von umgebenden Bauteilen wie z. B. Abgasanlage, Hitzeschutzbleche, Dämpfungsblöcke der Motoraufhängung, Nebenaggregate o. Ä. verursacht werden. Zusätzlich ist sicherzustellen, dass keine Geräusche vom Aggregatetrieb wie z. B. einer Riemenspanneinheit oder dem Klimakompressor übertragen werden. Um die Geräuschquelle einzugrenzen, kann beispielsweise ein Stethoskop eingesetzt werden.

Im Idealfall besteht die Möglichkeit, die vorhandene Beanstandung mit einem Fahrzeug mit gleicher oder ähnlicher Ausstattung zu vergleichen.

Klackgeräusche beim Einkuppeln, Schalten und beim Lastwechsel können aus dem Antriebsstrang stammen. Möglicherweise werden sie vom Zahnflankenspiel der Zahnräder im Getriebe, vom Spiel in den Gelenkwellen, der Kardanwelle oder des Differenzials verursacht. Eine Beschädigung am ZMS liegt nicht vor.

Die Sekundärschwungscheibe ist gegen die Primärschwungscheibe verdrehbar. Auch hier ist unter Umständen ein Geräusch wahrnehmbar. Dieses Geräusch stammt entweder vom Flansch, der an die Bogenfedern anschlägt, oder vom Anschlagen der Sekundärschwungscheibe an die Reibsteuerscheibe. Auch in diesem Fall ist das ZMS nicht defekt.

Brummgeräusche können mehrere Ursachen haben, z. B. Resonanzen im Antriebsstrang oder unzulässig hohe Unwucht des ZMS. Hohe Unwucht kann unter anderem durch fehlende Wuchtgewichte auf der Rückseite des ZMS oder durch ein defektes Gleitlager entstehen. Ob das Brummen von einer hohen Unwucht stammt, lässt sich relativ einfach herausfinden. Drehen Sie den Motor im Stand langsam und gleichmäßig hoch. Wird das Vibrieren des Motors mit zunehmender Drehzahl stärker, ist das ZMS defekt. Auch hier ist der Vergleich mit einem Fahrzeug mit gleicher oder ähnlicher Motorisierung hilfreich.

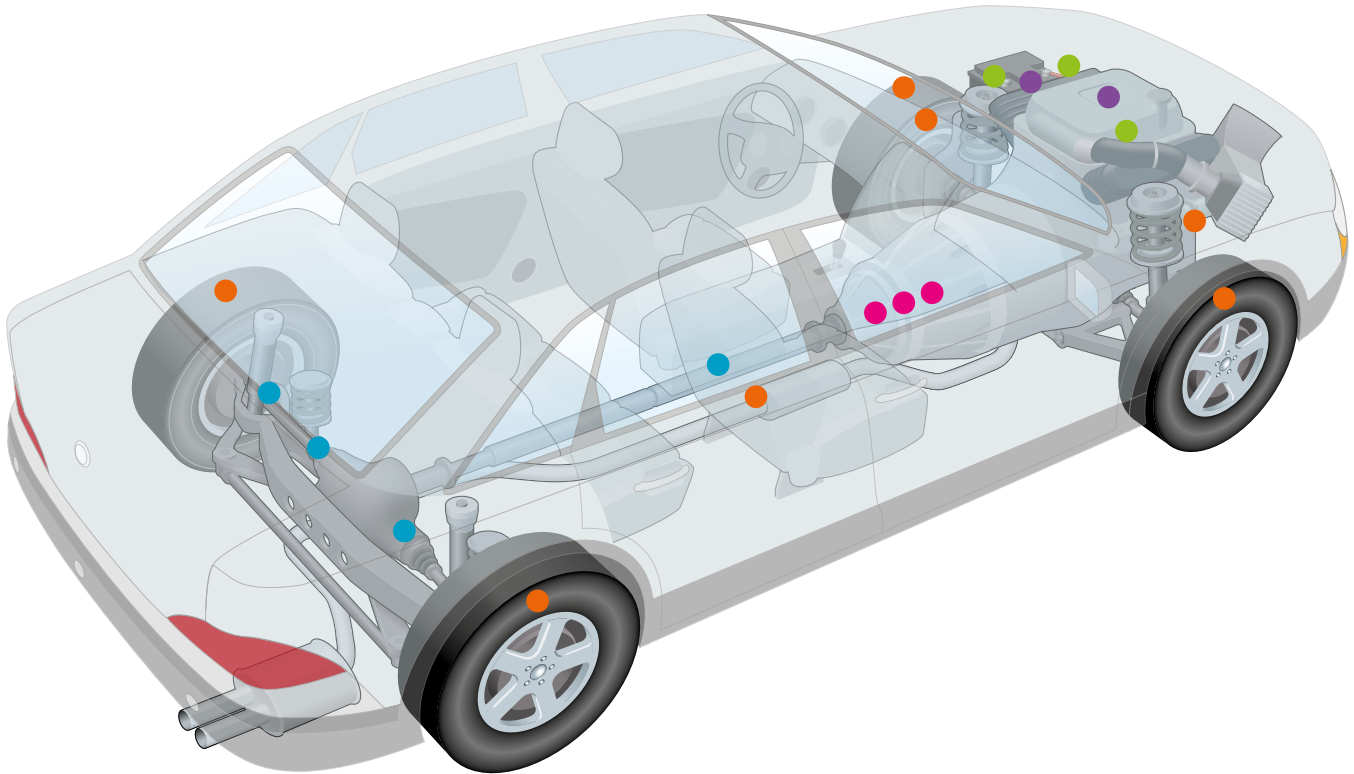
## 5.2 Geräusche

### Zusammenfassung der allgemeinen Prüfungen bei Geräuschen

Die folgende Zusammenfassung zeigt mögliche Fehlerquellen, die irrtümlicherweise mit einem defekten ZMS in Verbindung gebracht werden können. Erst nach einer umfangreichen Prüfung sollte die Entscheidung zum Tausch des ZMS getroffen werden.

LuK Service-Infos bieten zusätzliche Hinweise für eine sichere Diagnose.

Alle Informationen stehen als kostenloser Download unter [www.schaeffler-aftermarket.de](http://www.schaeffler-aftermarket.de) und [www.rexpert.com](http://www.rexpert.com) bereit.



● **Rasseln beim An- oder Abstellen, im Leerlauf, beim Beschleunigen und/oder Schubetrieb:**

- Kein, zu wenig oder falsches Getriebeöl
- Defektes Pilotlager (Winkel-/Parallelversatz zwischen Motor und Getriebe)
- Getriebe-Eingangswellenlager verschlissen/defekt

● **Geräusche beim An- oder Abstellen, im Leerlauf:**

- Verschlissene/defekte Motorlager
- Nebenaggregatetrieb (entkoppelte Riemenscheibe)
- Motormanagement (Drosselklappe)

● **Geräusche beim Starten:**

- Batteriespannung zu gering
- Verschmutzter/verschlissener Starter
- Verschlissene/defekte Motorlager

● **Brummen:**

- Verschlissene/defekte Reifen, Fahrwerk, Auspuffanlage, Motor- und/oder Getriebelager

● **Geräusche beim Schalt - oder Lastwechsel, Einkuppelklacken:**

- Antriebsstrang (Flankenspiel der Zahnräder, Spiel der Gelenk- und Kardanwelle, des Differenzials und der Ausgleichsräder)

## 5.3 Chiptuning

Eine Leistungssteigerung durch Chiptuning ist schnell und unkompliziert durchführbar und mittlerweile auch relativ günstig. Für einige hundert Euro kann man die Leistung eines Motors leicht um teilweise über 30 % steigern! Meistens wird dabei jedoch nicht bedacht, dass der Motor nicht dauerhaft für die höhere Leistung ausgelegt ist und auch die übrigen Teile des Antriebsstrangs bei den erhöhten Motordrehmomenten/Leistungen nicht dauerhaft sind.

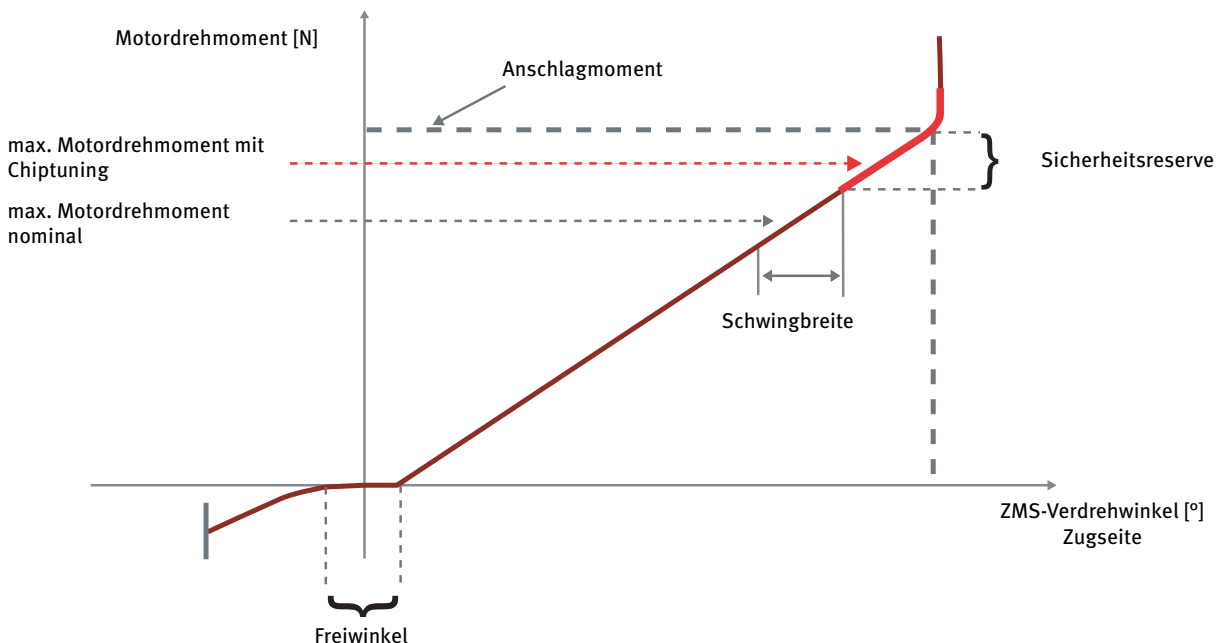
In der Regel wird das Feder-/Dämpfungssystem eines Zweimassenschwungrades, genau wie die übrigen Teile des Antriebsstrangs, auf den jeweiligen Motor ausgelegt. Durch eine Steigerung des Motordrehmoments von teilweise über 30 % wird in vielen Fällen die Sicherheitsreserve des Zweimassenschwungrades aufgebraucht oder überschritten. Als Folge können die Bogenfedern im normalen Fahrbetrieb vollständig zusammengedrückt werden, was zur Verschlechterung der Isolation (Geräusche) oder zum Ruckeln des Fahrzeugs führen kann. Da dies mit der halben Zündfrequenz geschieht, kommen sehr schnell extrem hohe Lastwechselzahlen zustande,

durch die nicht nur das Zweimassenschwungrad, sondern auch das Getriebe, die Antriebswellen und das Differenzial geschädigt werden. Die Schädigung reicht vom erhöhten Verschleiß bis hin zum abrupten Ausfall und damit verbundenen hohen Instandsetzungskosten.

Durch die Leistungssteigerung eines Motors wird das max. Motordrehmoment in Richtung Sicherheitsreserve verschoben. Während des Fahrbetriebs wird das Zweimassenschwungrad durch das höhere Motordrehmoment permanent überlastet. Das führt dazu, dass die Bogenfedern im Zweimassenschwungrad um ein Vielfaches häufiger „auf Block gehen“, als sie für die Serie ausgelegt sind. Die Folge: Das Zweimassenschwungrad wird zerstört!

Zwar geben viele Tuner eine Garantie auf die Leistungssteigerung, aber wie sieht es aus, wenn die Garantie abgelaufen ist? Die Leistungssteigerung schädigt die Teile des Antriebsstrangs zwar langsam, aber dafür kontinuierlich. Unter Umständen fallen die Teile des Antriebsstrangs nach Ablauf der Garantie aus, was bedeutet, dass der Kunde auf den Instandsetzungskosten sitzen bleibt.

### Bogenfederkennlinie Zugseite (beispielhaft)



#### Wichtig!

Durch Chiptuning und die damit erfolgende Leistungssteigerung erlischt die Betriebserlaubnis des Fahrzeugs!

## 5.4 Sichtprüfung/Schadensbilder

### 1. Kupplungsscheibe

#### Beschreibung

- Kupplungsscheibe verbrannt

#### Ursache

- Thermische Überlastung der Kupplungsscheibe, z. B., wenn Verschleißgrenze überschritten wurde

#### Auswirkung

- Thermische Belastung des ZMS

#### Abhilfe

- Sichtprüfung ZMS auf thermische Verfärbung

#### Beurteilung

- Thermische Belastung, gering/mittel/hoch (Seite 25)
- Thermische Belastung, sehr hoch (Seite 26)



### 2. Bereich zwischen Primär- und Sekundärschwungscheibe

#### Beschreibung

- Verbrannter Abrieb des Kupplungsbelags im Außenbereich des ZMS und in den Lüftungsschlitzen

#### Ursache

- Thermische Überlastung der Kupplungsscheibe

#### Auswirkung

- Abrieb kann in den Federkanal des ZMS gelangen und zu Funktionsstörungen führen

#### Abhilfe

- ZMS austauschen



### 3. Versetzte Anordnung von Primär- und Sekundärmasse

#### Beschreibung

- Schrauben durch Sekundärmasse verdeckt
- ZMS blockiert

#### Ursache

- Rutschkupplung im Flansch schadhaft
- Bogenfedern oder Flansch defekt

#### Auswirkung

- Keine Kraftübertragung
- Geräusche
- Keine Dämpfung

#### Abhilfe

- ZMS austauschen



#### 4. Reibfläche

##### Beschreibung

- Riefen

##### Ursache

- Verschlissene Kupplung

→ Nieten des Kupplungsbelages schleifen an der Reibfläche

##### Auswirkung

- Eingeschränkte Kraftübertragung
- Die Kupplung kann das erforderliche Moment nicht mehr übertragen
- Beschädigung der ZMS-Reibfläche

##### Abhilfe

- ZMS austauschen



#### 5. Reibfläche

##### Beschreibung

- Punktuelle, dunkle Hitzeblößen

→ Auch in großer Anzahl

##### Auswirkung

- Thermische Belastung des ZMS

##### Abhilfe

- Keine Maßnahmen erforderlich



#### 6. Reibfläche

##### Beschreibung

- Risse

##### Ursache

- Thermische Überlastung

##### Auswirkung

- ZMS ist nicht mehr betriebssicher

##### Abhilfe

- ZMS austauschen





## 5.4 Sichtprüfung/Schadensbilder

### 7. Kugellager

#### Beschreibung

- Fettaustritt
- Lager hat „gefressen“
- Die Dichtkappe fehlt, ist beschädigt oder durch thermische Überlastung braun verfärbt

#### Ursache

- Thermische Überlastung oder mechanische Beschädigung/Überlastung

#### Auswirkung

- Mangelhafte Schmierung des Lagers  
→ Ausfall des ZMS

#### Abhilfe

- ZMS austauschen



### 8. Gleitlager

#### Beschreibung

- Beschädigt oder zerstört

#### Ursache

- Verschleiß und/oder mechanische Einwirkung

#### Auswirkung

- ZMS ist defekt

#### Abhilfe

- ZMS austauschen



### 9. Gleitlager

#### Beschreibung

- Verschlissen

→ Die radiale Lagerluft darf, auf den Durchmesser bezogen, während der Lebensdauer von ca. 0,04 mm (Neuteil) bis auf max. 0,17 mm zunehmen

#### Ursache

- Verschleiß

#### Auswirkung

- Kleiner als 0,17 mm: keine
- Größer als 0,17 mm: stärkeres Verkippen der Sekundärschwungscheibe

#### Abhilfe

- ZMS austauschen, wenn Lagerluft größer als 0,17 mm



### 10. Thermische Belastung, gering

#### Beschreibung

- Reibfläche ist leicht verfärbt (gold/gelb)
- Keine Anlassfarben am Außendurchmesser oder im Bereich der Vernietung

#### Ursache

- Temperaturbelastung

#### Auswirkung

- Keine

#### Abhilfe

- Keine Maßnahmen erforderlich



### 11. Thermische Belastung, mittel

#### Beschreibung

- Blaue Verfärbung auf der Reibfläche durch kurzzeitige Erwärmung (220 °C)
- Keine Verfärbung im Bereich der Vernietung

#### Ursache

- Die Verfärbung der Reibfläche ist eine betriebsbedingte Auswirkung

#### Auswirkung

- Keine

#### Abhilfe

- Keine Maßnahmen erforderlich



### 12. Thermische Belastung, hoch

#### Beschreibung

- Anlassfarben im Bereich der Vernietung und/oder am Außendurchmesser. Die Reibfläche zeigt keine Anlassfarben
- Das ZMS war nach der thermischen Belastung noch einige Zeit in Betrieb

#### Ursache

- Hohe thermische Belastung (280 °C)

#### Auswirkung

- Je nach Dauer der thermischen Belastung ist das ZMS defekt

#### Abhilfe

- ZMS austauschen





## 5.4 Sichtprüfung/Schadensbilder

### 13. Thermische Belastung, sehr hoch

#### Beschreibung

- ZMS zeigt seitlich oder auf der Rückseite blaulila Verfärbung und/oder sichtbare Schäden wie Risse

#### Ursache

- Sehr hohe thermische Belastung

#### Auswirkung

- ZMS ist defekt

#### Abhilfe

- ZMS austauschen



### 14. Reibsteuerscheibe

#### Beschreibung

- Reibsteuerscheibe geschmolzen

#### Ursache

- Hohe ZMS-interne thermische Belastung

#### Auswirkung

- Funktionsbeeinträchtigung des ZMS

#### Abhilfe

- ZMS austauschen



### 15. Primärschwungscheibe

#### Beschreibung

- Sekundärschwungscheibe schleift an Primärschwungscheibe

#### Ursache

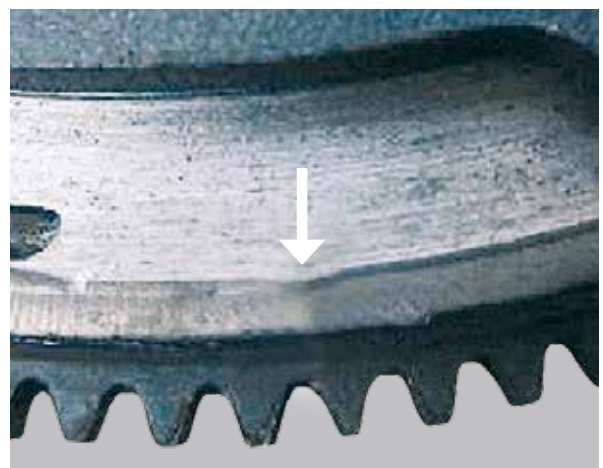
- Gleitlagerreibung verschlissen

#### Auswirkung

- Geräusche

#### Abhilfe

- ZMS austauschen



## 16. Anlasserzahnkranz

### Beschreibung

- Starke Abnutzung des Anlasserzahnkranzes

### Ursache

- Defekter Anlasser

### Auswirkung

- Geräusche beim Starten des Motors

### Abhilfe

- ZMS austauschen
- Funktionsprüfung des Anlassers



## 17. Geberring

### Beschreibung

- Verbogene Zähne am Geberring

### Ursache

- Mechanisch beschädigt

### Auswirkung

- Beeinträchtigung des Motorlaufs

### Abhilfe

- ZMS austauschen



## 5.4 Sichtprüfung/Schadensbilder

### 18. Geringer Fettaustritt

#### Beschreibung

→ Geringe Fettspuren motorseitig aus den Öffnungen oder Dichtkappen

#### Ursache

- Geringer Fettaustritt ist konstruktiv bedingt

#### Auswirkung

- Keine

#### Abhilfe

- Keine Maßnahmen erforderlich



### 19. Starker Fettaustritt

#### Beschreibung

- Fettaustritt größer als 20 g

→ Fett ist im Getriebegehäuse verteilt

#### Auswirkung

- Mangelhafte Schmierung der Bogenfedern

#### Abhilfe

- ZMS austauschen



### 20. Wuchtgewichte

#### Beschreibung

- Wuchtgewichte sind locker oder fehlen

→ Erkennbar an den sichtbaren Schweißpunkten

#### Ursache

- Falsche Handhabung

#### Auswirkung

- Unwucht des ZMS

→ Starkes Brummen

#### Abhilfe

- ZMS austauschen



## 6 Beschreibung und Lieferumfang des ZMS-Prüfwerkzeuges

Eine 100%ige Funktionsprüfung beinhaltet unter anderem die Kennlinienmessung der Bogenfedern im ZMS. Die Prüfung ist nur mit einem speziellen Prüfstand möglich und mit Werkstattmitteln nicht durchführbar. Allerdings können mit dem LuK ZMS-Prüfwerkzeug 400 0080 10 die wichtigsten Messungen, nämlich die des Freiwinkels und des Kippspiels, unter Werkstatt-

bedingungen durchgeführt werden. Der Freiwinkel bezeichnet den Winkel, um den sich Primär- und Sekundärmasse des ZMS gegeneinander verdrehen lassen, bis die Federkraft der Bogenfedern einsetzt. Das Kippspiel entsteht, wenn die beiden verdrehbar gelagerten Massen des ZMS aufeinander zu- oder voneinander weggekippt werden.



Art.-Nr. 400 0080 10

Darüber hinaus sollten beispielsweise aber auch folgende Kriterien in die Beurteilung des ZMS einfließen:

- Fettaustritt
- Zustand der Reibfläche (z. B. thermische Belastung, Hitzerrisse)
- Geräuschentwicklung
- Zustand der Kupplung
- Einsatz des Fahrzeugs (Anhängerbetrieb, Fahrschulfahrzeug, Taxi usw.) und vieles mehr

Im Zweifelsfall sollte man sich im Rahmen der Kupplungsreparatur immer für den Austausch des ZMS entscheiden.



Art.-Nr. 400 0080 10

- 1 Messuhrhalter
- 2 Hebel
- 3 Distanzstücke für Schwungradblockierwerkzeug
- 4 Adapter
- 5 Gegenhalter für Gradscheibe

- 6 Messuhr
- 7 Gradscheibe
- 8 Schwungradblockierwerkzeug
- 9 Bedienungsanleitung

## 7 Prüfungen am ZMS

Mit dem LuK ZMS-Prüfwerkzeug können folgende Messungen durchgeführt werden:

- Überprüfung des Freiwinkels
- Überprüfung des Kippspiels

Mit diesen beiden Prüfergebnissen und verschiedenen Sichtprüfungen hinsichtlich Fettaustritt, thermischer Belastung, Zustand der Kupplung usw. kann eine zuverlässige Beurteilung des ZMS erfolgen.

Als Freiwinkel bezeichnet man den Winkel, um den sich Primär- und Sekundärschwungscheibe gegeneinander verdrehen lassen, bis die Federkraft der Bogenfedern einsetzt. Die beiden Endanschläge bei einer Links-/ Rechtsdrehung ergeben die beiden Messpunkte. Der gemessene Freiwinkel gibt Aufschluss über den Verschleiß.

### **Achtung:**

Bei einem ZMS mit Reibsteuerscheibe ist beim Verdrehen in eine Richtung ein harter Anschlag zu spüren. In diesem Fall muss die Sekundärschwungscheibe – mit erhöhtem Kraftaufwand – jeweils in beide Richtungen über diesen Anschlag hinaus um einige mm weitergedreht werden, bis die Federkraft spürbar ist. Hierdurch wird die Reibsteuerscheibe im ZMS ebenfalls verdreht.

Unter Kippspiel versteht man das Spiel, um welches sich die beiden Massen des ZMS voneinander weg- oder aufeinander zukippen lassen.

### **Hinweis:**

Bitte unbedingt auch das Kapitel 5.1 „Allgemeine Hinweise zur Prüfung des ZMS“ beachten.



## 7.1 Welche Prüfung an welchem ZMS?

Bei Zweimassenschwungrädern mit einer geraden Anzahl an Befestigungsgewinden für die Kupplungsdruckplatte kann man den Hebel mittig montieren und damit den Freiwinkel mit der Gradscheibe bestimmen. Dieses Messverfahren ist bei fast allen ZMS möglich und sollte bevorzugt angewandt werden (siehe Kapitel 7.2).



In wenigen Fällen liegt eine ungerade Anzahl an Befestigungsgewinden für die Kupplungsdruckplatte vor, und man kann den Hebel nicht mittig montieren. In diesen Ausnahmefällen muss der Freiwinkel über die Zählung der Zähne des Anlasserzahnkranzes ermittelt werden (siehe Kapitel 7.3).



Die Kippspielmessung ist unabhängig von der o. g. Unterscheidung und wird immer gleich bleibend durchgeführt (siehe Kapitel 7.4).



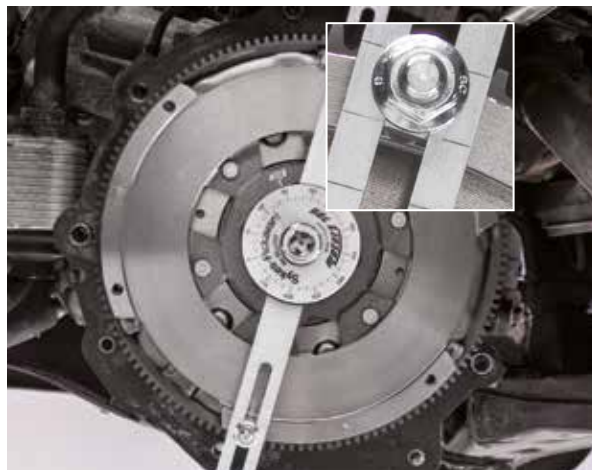
## 7.2 Freiwinkel mit Gradscheibe prüfen

1. Getriebe und Kupplung nach Herstellervorgaben ausbauen
2. Entsprechende Adapter (M6, M7 oder M8) in zwei senkrecht gegenüberliegende Gewindebohrungen der Kupplungsbefestigung am ZMS einschrauben und festziehen



3. Hebel an die Adapter anbauen – Langlöcher mit Hilfe der Einteilungen mittig zu den Adaptern ausrichten und die Muttern festziehen

Die Gradscheibe muss in der Mitte des ZMS sitzen.



4. ZMS blockieren – Getriebeschraube und ggf. Distanzstücke verwenden, um das Blockierwerkzeug auf der Höhe des Anlasserzahnkranzes zu befestigen

Sollten die beiliegenden Distanzstücke nicht ausreichen, kann man zusätzlich mit einigen Unterlegscheiben den benötigten Abstand erreichen.



## 7.2 Freiwinkel mit Gradscheibe prüfen

Ist die Befestigung nur an einem Gewinde mit einer Passhülse möglich, kann man mit Hilfe der beiliegenden Buchse die Passhülse umbauen.



5. Messuhrhalter am Motorblock montieren – Getriebeschraube und ggf. Buchse analog zum Blockierwerkzeug verwenden



Eventuell können das Blockierwerkzeug und der Messuhrhalter zusammen an einer Schraube montiert werden.



6. Gradscheibe mit Gegenhalter am Messuhrhalter fixieren und Rändelmutter festziehen



7. Sekundärschwungscheibe mit Hebel gegen den Uhrzeigersinn drehen, bis die Federkraft der Bogenfedern spürbar ist

**Achtung:**

Bei einem ZMS mit Reibsteuerscheibe ist beim Verdrehen in eine Richtung ein harter Anschlag zu spüren. In diesem Fall muss die Sekundärschwungscheibe – mit erhöhtem Kraftaufwand – jeweils in beide Richtungen über diesen Anschlag hinaus um einige mm weitergedreht werden, bis die Federkraft spürbar ist. Hierdurch wird die Reibsteuerscheibe im ZMS ebenfalls verdreht.



8. Hebel langsam loslassen, bis die Bogenfedern entspannt sind. Zeiger der Gradscheibe auf „0“ stellen



## 7.2 Freiwinkel mit Gradscheibe prüfen

9. Sekundärschwungscheibe mit dem Hebel im Uhrzeigersinn drehen, bis die Federkraft der Bogenfedern spürbar ist



10. Hebel langsam loslassen, bis die Bogenfedern entspannt sind. Wert auf Gradscheibe ablesen und mit dem Sollwert vergleichen (siehe Kapitel 8)





### 7.3 Freiwinkel mit Zähneanzahl des Anlasserzahnkranzes prüfen

1. Getriebe und Kupplung nach Herstellervorgaben ausbauen
2. Entsprechende Adapter (M6, M7 oder M8) in zwei annähernd senkrecht gegenüberliegende Gewindebohrungen der Kupplungsbefestigung am ZMS einschrauben und festziehen



3. Hebel an die Adapter anbauen – Langlöcher mit Hilfe der Einteilungen mittig zu den Adaptern ausrichten und Muttern festziehen

Da eine ungerade Anzahl an Befestigungsgewinden für die Kupplungsdruckplatte vorliegt, kann der Hebel nicht mittig auf dem ZMS montiert werden.



4. ZMS blockieren – Getriebeschraube und ggf. Distanzstücke verwenden, um das Blockierwerkzeug auf der Höhe des Anlasserzahnkranzes zu befestigen

Sollten die beiliegenden Distanzstücke nicht ausreichen, kann man zusätzlich mit einigen Unterlegscheiben den benötigten Abstand erreichen.





### 7.3 Freiwinkel mit Zähneanzahl des Anlasserzahnkranzes prüfen

Ist die Befestigung nur an einem Gewinde mit einer Passhülse möglich, kann man mit Hilfe der beiliegenden Buchse die Passhülse umbauen.



5. Sekundärschwungscheibe mit Hebel gegen den Uhrzeigersinn drehen, bis die Federkraft der Bogenfedern spürbar ist

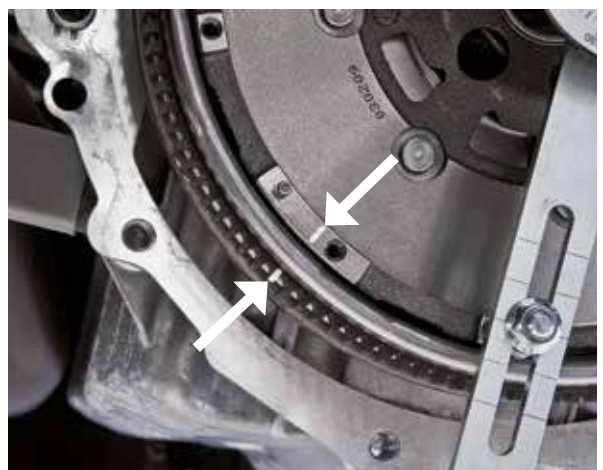
**Achtung:**

Bei einem ZMS mit Reibsteuerscheibe ist beim Verdrehen in eine Richtung ein harter Anschlag zu spüren. In diesem Fall muss die Sekundärschwungscheibe – mit erhöhtem Kraftaufwand – jeweils in beide Richtungen über diesen Anschlag hinaus um einige mm weitergedreht werden, bis die Federkraft spürbar ist. Hierdurch wird die Reibsteuerscheibe im ZMS ebenfalls verdreht.



6. Hebel langsam loslassen, bis die Bogenfedern entspannt sind

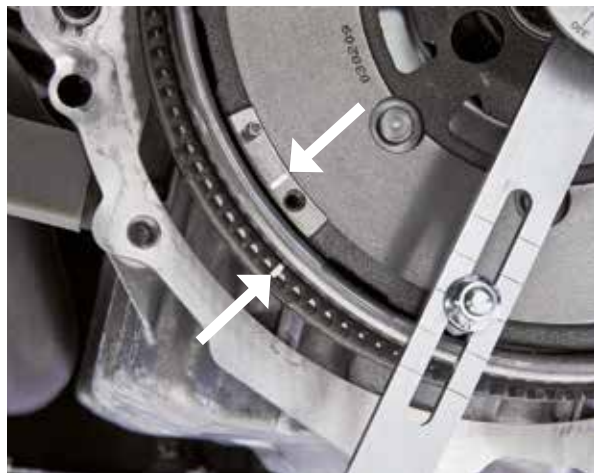
Sekundärschwungscheibe und Primärschwungscheibe/Anlasserzahnkranz mit einem Strich auf gleicher Höhe markieren



7. Sekundärschwungscheibe mit dem Hebel im Uhrzeigersinn drehen, bis die Federkraft der Bogenfedern spürbar ist. Hebel langsam loslassen, bis die Bogenfedern entspannt sind



8. Anzahl der Zähne des Anlasserzahnkranzes zwischen beiden Markierungen zählen und mit dem Sollwert vergleichen (siehe Kapitel 8)



## 7.4 Kippspiel prüfen

1. Messuhr mit dem Halter an den Motorblock anbauen



2. Messuhr mittig auf dem Adapter ausrichten und entsprechend vorspannen

**Wichtig:**

Die Messung muss vorsichtig erfolgen. Zu hoher Kraftaufwand verfälscht das Messergebnis und kann das Lager beschädigen.



3. Hebel leicht (z. B. mit dem Daumen) in Richtung Motor drücken, bis ein Widerstand zu spüren ist

Hebel in dieser Position halten und Messuhr auf „0“ stellen



4. Hebel leicht (beispielsweise mit einem Finger) in die entgegengesetzte Richtung ziehen, bis ein Widerstand zu spüren ist. Wert auf Messuhr ablesen und mit dem Sollwert vergleichen (siehe Kapitel 8)



## 8 Befestigungsschrauben für ZMS und DFC



Zum professionellen Austausch eines ZMS bzw. Kompakt-ZMS (DFC) gehört auch die Verwendung neuer Befestigungsschrauben.

### Weshalb müssen die Befestigungsschrauben des ZMS/DFC erneuert werden?

Aufgrund dauernder und starker Wechselbelastungen kommen spezielle Schrauben zur Befestigung von Schwungrädern zum Einsatz. Dies sind zumeist Dehnschrauben bzw. Schrauben mit Mikroverkapselung.

Dehnschrauben besitzen einen Dehnschaft, der nur etwa 90 % des Gewindekerndurchmessers beträgt. Beim Festziehen mit dem vom Fahrzeughersteller vorgegebenen Anzugsdrehmoment (in manchen Fällen zzgl. eines festen Winkelwertes) wird die Dehnschraube zu einer formelastischen Schraube. Die dadurch entstehende Zugkraft ist höher als die im Betrieb von außen einwirkende Kraft auf Schwungrad und Befestigung. Durch die Elastizität der Dehnschraube kann diese bis dicht an die Streckgrenze beansprucht werden. Normale Schaftschrauben würden durch diese fehlenden Eigenschaften nach einiger Zeit infolge von Materialermüdung brechen, auch wenn diese stark genug ausgelegt wären.

Schrauben mit Mikroverkapselung (dies können auch Dehnschrauben sein) dichten zum einen den Kupplungsraum gegen den mit Motoröl gefüllten Kurbelwellenraum ab. Dies ist notwendig, da die Gewindebohrungen im Kurbelwellenflansch in Richtung Kurbeltrieb offen sind.

Zum anderen haben diese Beschichtungen klebende und klemmende Eigenschaften, so dass keine weiteren Schraubensicherungen notwendig sind. Schrauben, die bereits im Einsatz waren, dürfen nicht mehr wiederverwendet werden. Erfahrungsgemäß reißen diese beim Festziehen ab. Zudem würden die Dicht- bzw. Klemmeigenschaften nicht mehr zum Tragen kommen. Aus diesen Gründen liefert Schaeffler Automotive Aftermarket GmbH & Co. KG das ZMS/DFC inklusive der notwendigen Be-

festigungsschrauben bzw. bietet separat zu bestellende Befestigungsschrauben-Sätze an!

### Weshalb liegen nicht allen ZMS die erforderlichen Befestigungsschrauben bei?

Bereits heute werden bei einem Teil des umfassenden Lieferprogramms die notwendigen Befestigungsschrauben direkt mitgeliefert. Jedoch sind bei baugleichen ZMS je nach Fahrzeugmodell unterschiedliche Schrauben notwendig.

Aus diesem Grund haben alle ZMS einen entsprechenden Hinweis/Ordercode, aus dem hervorgeht, ob die Befestigungsschrauben zum Lieferumfang gehören oder nicht.

In Fällen, bei denen die Schrauben nicht zum Lieferumfang eines ZMS gehören, bietet Schaeffler Automotive Aftermarket GmbH & Co. KG Befestigungsschrauben-Sätze in Abhängigkeit von den jeweiligen Fahrzeugen an.

### Wo finde ich Informationen zu diesem Thema?

Alle verkaufsfähigen ZMS bzw. DFC sind in unseren bekannten Verkaufsunterlagen (Online-Kataloge, REPERT, Schaeffler Katalog-CD, Printkataloge) gelistet und mit den entsprechenden Fahrzeugen verknüpft.

Die separat zu bestellenden ZMS-Befestigungsschrauben-Sätze sind ebenfalls in diesen Medien zu finden.

Die erforderlichen Anzugsdrehmomente können über den TecDoc-Online-Katalog und die verfügbaren Reparaturinformationen unter [www.repxpert.de](http://www.repxpert.de) sowie [www.schaeffler-aftermarket.de](http://www.schaeffler-aftermarket.de) fahrzeugbezogen abgerufen werden.



## 9 Sollwerte

Die Sollwerte für den Freiwinkel und das Kippspiel sind für jedes ZMS spezifisch. Sie sind detailliert auf der dem Spezialwerkzeugkoffer beiliegenden DVD, der ZMS-Messdatenscheibe oder im Internet zu finden unter:

**[www.schaeffler-aftermarket.de](http://www.schaeffler-aftermarket.de)**

(unter dem Punkt Service, Spezialwerkzeuge, Spezialwerkzeug ZMS)

oder [www.rexpert.de](http://www.rexpert.de)

Aufgrund regelmäßiger Erweiterungen der Sollwerttabelle werden die Daten im Internet permanent auf aktuellem Stand gehalten.

**Optionale Absenderdaten (hervorgehoben)**

Optionale Absenderdaten (2. Textzeile)

Optionale Absenderdaten (3. Textzeile)

\*optionale subline mit legal text

[www.ihr-domain-name.xyz](http://www.ihr-domain-name.xyz)