



SI 0103

Только для специалистов!

1/2

SERVICE INFORMATION

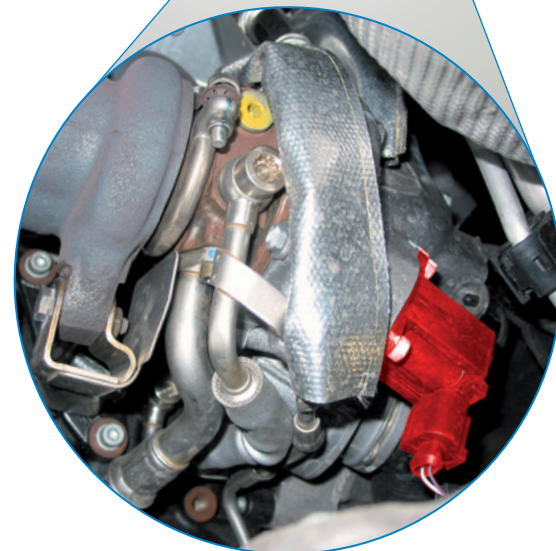
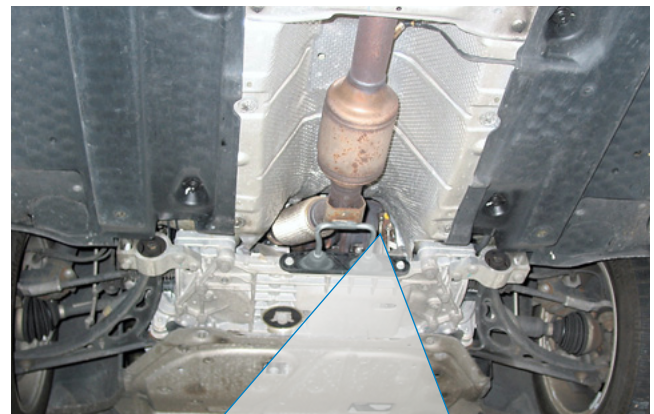
ЭЛЕКТРИЧЕСКИЕ РЕЦИРКУЛЯЦИОННЫЕ ВОЗДУШНЫЕ КЛАПАНЫ

ТЕХНИКА ОТ «ТУРБОЯМЫ»

Клапан, дозирующий дополнительный воздух во впускной газопровод в режиме принудительного холостого хода, предотвращает ненужное торможение турбонагнетателя при внезапном закрытии дроссельной заслонки и заметно уменьшает эффект «задержки разгона».

Электрический клапан, дозирующий дополнительный воздух во впускной газопровод в режиме принудительного холостого хода, по сравнению с прежними пневматическими вариантами меньше, является более эффективным и более экономичным: пневматические линии, вакуумный накопитель, обратный и электрический переключающий клапаны становятся ненужными.

Прямое управление позволяет сократить время переключения примерно на 70 процентов, что особенно полезно для спортивных турбодвигателей при быстрой смене нагрузки.



Клапан, дозирующий дополнительный воздух во впускной газопровод в режиме принудительного холостого хода в VW EOS TFSI (выделено красным)



Мы сохраняем за собой право на изменения и несоответствие рисунков. Информацию об идентификации и замене см. в соответствующих каталогах или в системах, основанных на TecAlliance.



SI 0103

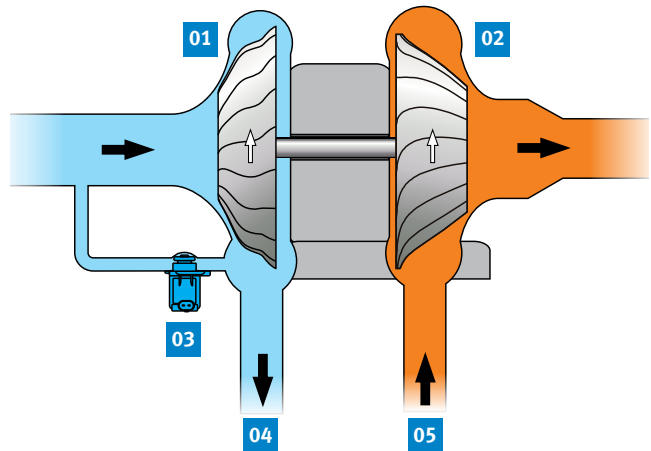
Только для специалистов!
2/2

ФУНКЦИЯ

Если при высокой частоте вращения турбоагнетателя резко отпустить педаль акселератора (дроссельная заслонка закрывается), за компрессором образуется высокое динамическое давление, для которого нет выхода. Колесо компрессора вследствие этого сильно замедляется. При этом закрытая дроссельная заслонка и сторона турбины турбоагнетателя подвергаются большим нагрузкам. При открытии дроссельной заслонки турбоагнетатель сначала необходимо снова разогнать до требуемой частоты вращения. Этот эффект называется «турболяма», т. е. при нажатии на педаль акселератора после режима принудительного холостого хода возникает недостаток мощности.

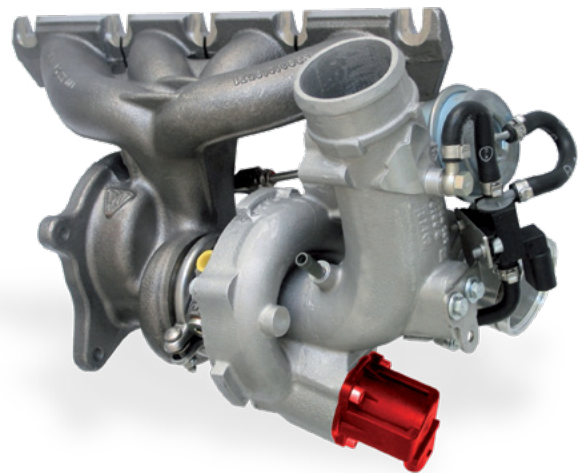
Клапан, дозирующий дополнительный воздух во впускной газопровод в режиме принудительного холостого хода, предотвращает это. В режиме принудительного холостого хода этот клапан освобождает со стороны впуска байпас и, таким образом, обеспечивает быстрое падение давления со стороны компрессора. Поэтому компрессор замедляется меньше. При повторном ускорении, т. е. при открытии дроссельной заслонки, рециркуляционный воздушный клапан закрывается, и давление наддува снова доступно в полном объеме. Вследствие этого компрессор не будет так сильно замедляться.

Компания Pierburg разработала электрический рециркуляционный воздушный клапан для турбоагнетателя, создав тем самым очень компактный компонент для двигателей нового поколения.



Принцип действия клапана, дозирующего дополнительный воздух во впускной газопровод в режиме принудительного холостого хода:

- 01** компрессор
- 02** турбина
- 03** клапан, дозирующий дополнительный воздух во впускной газопровод в режиме принудительного холостого хода
- 04** к дроссельной заслонке
- 05** от цилиндров



Клапан, дозирующий дополнительный воздух во впускной газопровод в режиме принудительного холостого хода (выделено красным цветом) в турбоагнетателе от Audi A3 2.0 TFSI