



SI 0103

Alleen voor vakpersoneel!

1/2

SERVICE INFORMATION

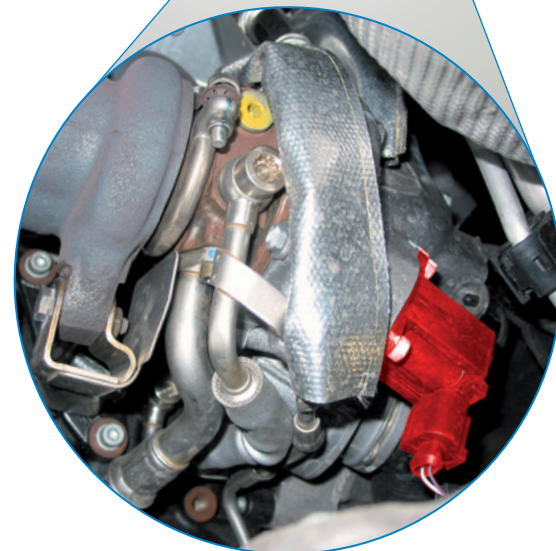
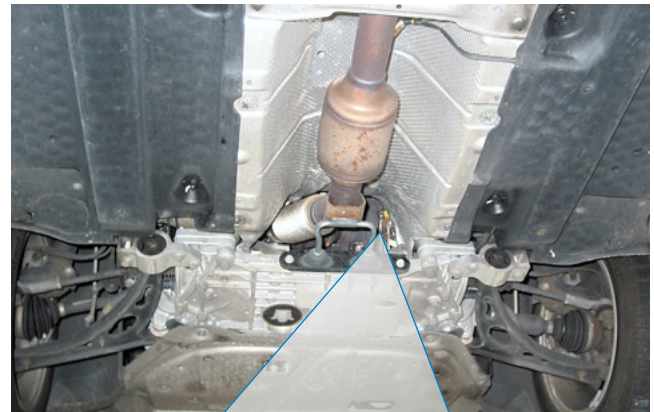
ELEKTRISCHE RECIRCULATIEKLEPPEN

TECHNIEK TEGEN HET TURBOGAT

De pop-off-klep voorkomt onnodig remmen van de turbolader bij plotseling sluiten van de smookklep en reduceert duidelijk het „Turbogat“-effect.

De elektrische pop-off-klep is vergeleken met de huidige pneumatische oplossingen kleiner, krachtiger en voordeliger: pneumatische leidingen, onderdrukvlatten, terugslagklep en elektronische omschakelklep vervallen.

De directe aansturing levert tot 70 procent kortere schakeltijden op, wat juist de sportief geconcipeerde turbomotoren bij een snelle lastwissel nodig hebben.



Pop-off-klep in VW EOS TFSI (rood geaccentueerd)



Wijzigingen en afwijkingen in afbeeldingen voorbehouden. Zie voor toewijzing en vervanging de betreffende geldige catalogi resp. de op TecAlliance gebaseerde systemen.



SI 0103

Alleen voor vakpersoneel!

2/2

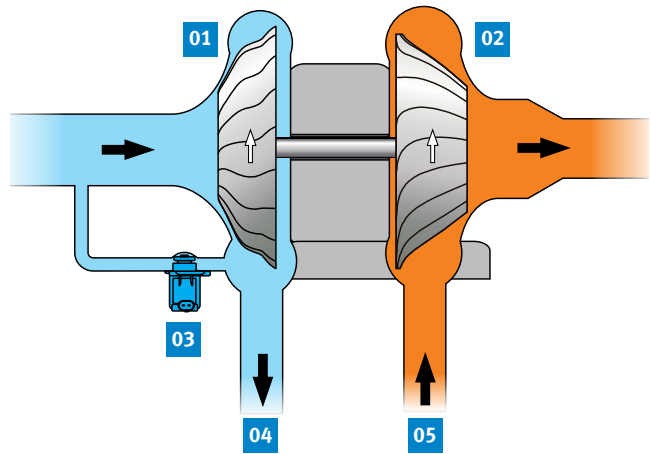
FUNCTIE

Wanneer bij een hoog toerental van de turbolader plotseling het gas wordt teruggenomen (de gasklep sluit), ontstaat achter de compressor een grote stuwdruk die niet kan ontsnappen. Het compressorwiel wordt daardoor sterk geremd. Daarbij worden de gesloten smoorklep en de turbinekant van de turbolader aan grote belastingen blootgesteld.

Bij het openen van de gasklep moet de turbolader eerst weer op het toerental worden gebracht. Dit effect staat bekend als turbogat – d.w.z. er is een gebrekkige prestatie bij het gas geven na turbowerking.

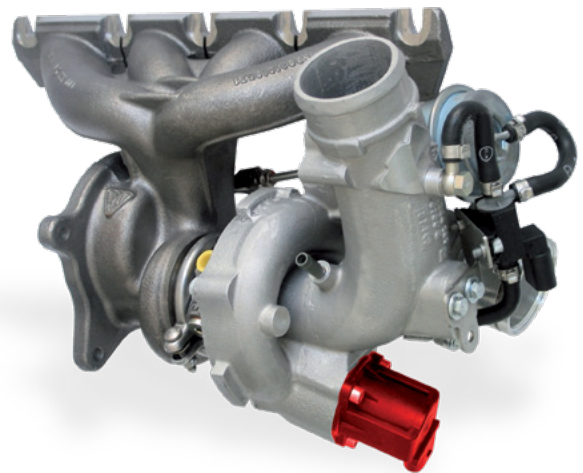
De pop-off-klep voorkomt dit. Deze geeft in de turbowerking een bypass naar de zuigzijde vrij en zorgt op die manier voor een snelle drukdaling aan compressorzijde. Daardoor wordt de compressor minder hard geremd. Bij opnieuw versnellen, d.w.z. bij het openen van de gasklep, sluit de recirculatieluchtklep en is de volledige laaddruk onmiddellijk weer beschikbaar. Het turbogat wordt kleiner en is nauwelijks meer waarneembaar.

Pierburg heeft de elektrisch bediende recirculatieluchtklep in de turbolader geconstrueerd en heeft hiermee een uiterst complexe component voor de nieuwe motorgeneraties gecreëerd.



Functiewijze van een pop-off-klep:

- 01 Compressor
- 02 Turbine
- 03 Pop-off-klep
- 04 naar smoorklep
- 05 van de cilinders



Pop-off-klep (rood gemarkeerd) op de turbolader van een Audi A3 2.0 TFSI