



SI 0103

Solo per personale esperto!

1/2

SERVICE INFORMATION

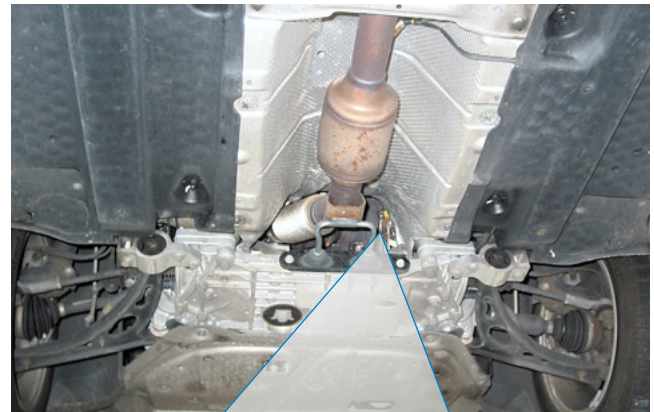
VALVOLE ELETTRICHE DI RICIRCOLO DELL'ARIA IN FASE DI RILASCIO

UNA TECNICA PER CONTRASTARE IL TURBO LAG

La valvola di ricircolo dell'aria in fase di rilascio impedisce un arresto non necessario del turbocompressore in caso di chiusura improvvisa della valvola a farfalla e riduce notevolmente l'effetto del «turbo lag».

La valvola elettrica di ricircolo dell'aria in fase di rilascio è più piccola, efficiente ed economica rispetto alle soluzioni pneumatiche adottate finora. Non sono utilizzati accumulatori di depressione, tubazioni pneumatiche, valvole di non ritorno ed elettrovalvole di commutazione.

Grazie all'azionamento diretto si hanno tempi di comando fino al 70 per cento più brevi, corrispondenti ai motori turbo studiati per l'esercizio sportivo in caso di rapida variazione di carico.



Valvola di ricircolo dell'aria in fase di rilascio nella VW EOS TFSI (evidenziata in rosso)



Con riserva di modifiche e differenze rispetto alle figure. Classificazione e ricambi, vedere i cataloghi in vigore o i sistemi basati su TecAlliance.



SI 0103

Solo per personale esperto!
2/2

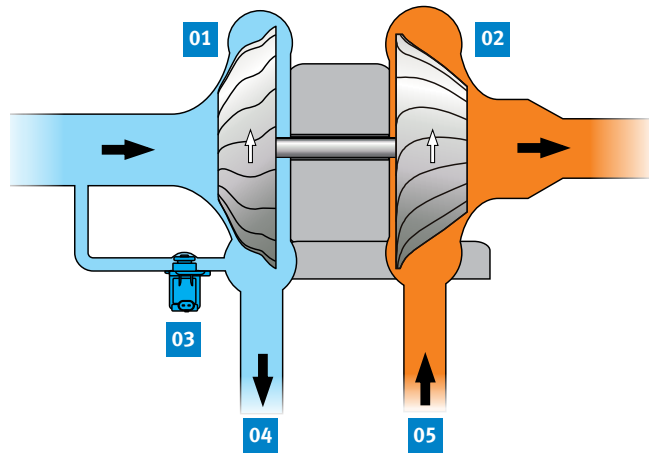
FUNZIONAMENTO

Se si rilascia improvvisamente il pedale dell'acceleratore con un numero di giri elevato del turbocompressore (la valvola a farfalla si chiude) dietro il compressore si forma una pressione dinamica elevata che non può fuoriuscire. La girante del compressore viene così fortemente frenata. La valvola a farfalla chiusa e il lato turbine del turbocompressore sono esposti a elevate sollecitazioni.

All'apertura della valvola a farfalla il turbocompressore va innanzitutto riportato al numero di giri. Questo effetto è noto con il nome di turbo lag, cioè la mancanza di potenza in accelerazione dopo la fase di rilascio.

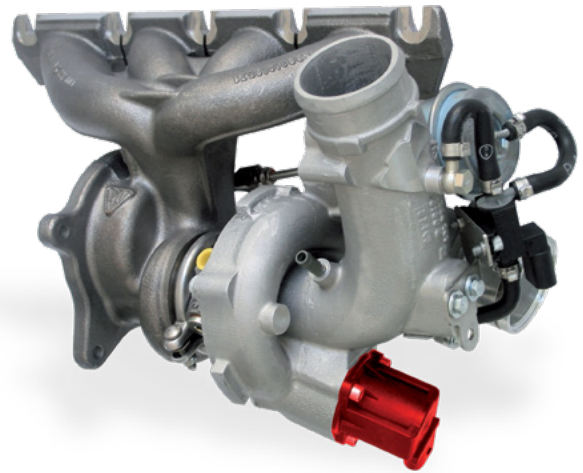
La valvola di ricircolo dell'aria in fase di rilascio impedisce questo fenomeno. Nella fase di rilascio sblocca un bypass verso il lato di aspirazione, assicurando così una rapida caduta di pressione sul lato compressore. In questo modo il compressore viene frenato meno. In caso di una nuova accelerazione, cioè all'apertura della valvola a farfalla, la valvola di ricircolo dell'aria in fase di rilascio si chiude e l'intera pressione di sovralimentazione torna immediatamente disponibile. Il turbo lag diminuisce ed è difficilmente percettibile.

Pierburg ha costruito la valvola di ricircolo dell'aria in fase di rilascio ad azionamento elettrico nel turbocompressore, creando così un componente estremamente complesso per le nuove generazioni di motore.



Funzionamento di una valvola di ricircolo dell'aria in fase di rilascio:

- 01 Compressore
- 02 Turbina
- 03 Valvola di ricircolo dell'aria in fase di rilascio
- 04 Verso la valvola a farfalla
- 05 Dai cilindri



Valvola di ricircolo dell'aria in fase di rilascio (evidenziato in rosso) sul turbocompressore di una Audi A3 2.0 TFSI