



Сенсоры воздушных масс никогда не продувать!

Очистка может привести к повреждениям

Автомобиль	Продукт: сенсор воздушных масс
все автомобили с сенсорами воздушных масс марки PIERBURG	№ PIERBURG 7.18221.51.0/.58.0; 7.22184.04.034.0/.50.0; 7.22684.07.010.0; 7.22701.04.0/.05.0; 7.28342.06.0/.07.0

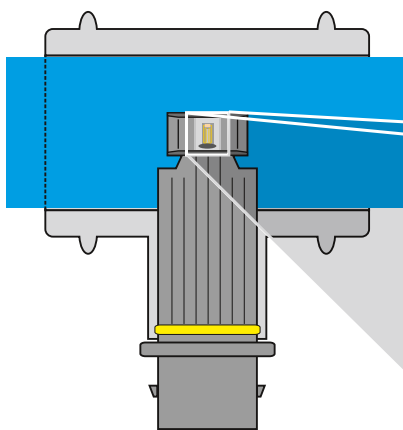
Для того, чтобы сенсоры воздушных масс могли измерять с необходимой высокой точностью, измерительные щупы должны быть очень тонкими. Это делает их восприимчивыми к механическим повреждениям.

По этой причине сенсоры воздушных масс никогда не должны продуваться сжатым воздухом. Термоанемометрический плёночный сенсор может быть разрушен.

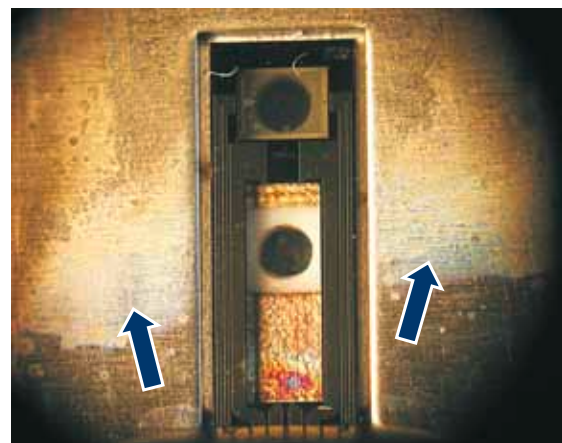
Не советуется также и очистка с помощью имеющегося в продаже очищающего аэрозоля: Если сенсор воздушных масс уже действительно испорчен, то очистка не приведет к улучшению.

Если таким способом обработать работоспособные сенсоры воздушных масс, то очищающий аэрозоль может проникнуть во внутрь сенсора воздушных масс и повредить электронику в детали.

Чтобы гарантировать надежное функционирование, мы рекомендуем вмонтировать нового сенсора воздушных масс.



Измерительный щуп сенсора воздушных масс под микроскопом.



Последствия очистки сжатым воздухом

Слева: пленка, на которой нанесены чувствительные элементы, прямо-таки «расстрелена» частицами.

Справа: здесь пленки вообще уже нет. Сенсор выглядит как после воздействия песковой струйки (стрелки).

Сохраняем за собой право на внесение изменений и на отклонения в иллюстрациях.

Назначение и замену см. действующие каталоги, компакт-диски TecDoc или же системы, базирующиеся на данных TecDoc.