



SI 0083
Sadece uzman personel için!
1/2

SERVICE INFORMATION

SEKONDER HAVA SUPAPLARINDA HIZLI KONTROL



Sekonder hava sistemli araçlarda soğuk çalışma aşaması sırasında aşağıdaki şikayetler söz konusu olabilir:

- Sekonder hava pompası (SLP) ses çıkarıyor
 - SLP çalışmıyor
 - Kısa çalışma süresinin ardından SLP yeniden devre dışı kalıyor
 - Soğuk motorda devir sayısı dalgalanmaları
- Olası OBD hata kodları: P0410; P0411

Neredeyse tüm durumlarda bu hasar, sekonder hava pompasında egzoz gazı yoğunluğu nedeniyle ortaya çıkar. Onarımda çoğu zaman sadece sekonder hava pompası değiştirilir.



BİLGİ

Ancak hasarın esas sebebi sekonder hava pompasında değildir!

Hasarın sebebi araçtır ve sekonder hava pompasının yeniden devre dışı kalmasına neden olabilir. Bir sekonder hava pompası değiştirildiğinde prensip itibarıyla devreye sokan değiştirme valfi ve sekonder hava supabı da sızdırma olup olmadığı bakımından kontrol edilmelidir.

Sekonder hava supabının hızlı kontrolü kolayca yapılabilir:

- Sekonder hava çekvalfinde sekonder hava pompasına giden bağlantı hortumunu çözün.
→ Sayfanın diğer tarafındaki grafikte yer alan "P" kontrol maddesine bakın
- Valfin bu tarafında tortular varsa (parmak ile örnek alma, bkz. Şek. 1) çekvalf sızdırıyordur ve değiştirilmelidir. Bu durumda sekonder hava pompası zaten hasar görmüş olabilir.
- Sekonder hava pompası kontrol edilmeli ve gerekirse pompa da değiştirilmelidir.



Egzoz gazı yoğunluğundan kaynaklı hasar



Karşılaştırma için:
Yeni durum



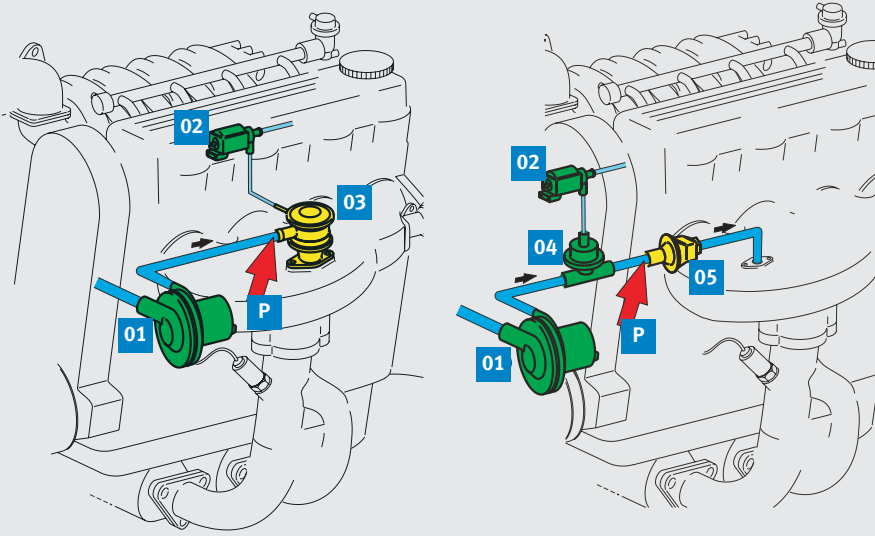
Şek. 1: Çekvalfin kolay kontrolü

Değişiklik yapma ve farklı resim kullanma hakkı saklıdır. Parça seçimi ve yedek parçalar için ilgili geçerli kataloğa veya TecAlliance tabanlı sistemlere bakınız.



SI 0083

Sadece uzman personel için!
2/2



- 01 Sekonder hava pompası
- 02 Değişirme valfi (EUV)
- 03 Kapatılabilir çekvalf (yakl. 1995 →)
- 04 Sekonder hava kapatma valfi (yakl. 1993 → 1997)
- 05 Sekonder hava çekvalfi (yakl. 1993 → 1997)
- P Hızlı kontrol için kontrol maddesi

Sekonder hava sisteminin iki tipi



Sekonder hava supapları, sekonder hava sisteminin parçalarıdır. Bunlar sekonder hava pompası (01) ve egzoz gazı manifoldunun arasına monte edilmiştir. Bunlar egzoz gazı kanalındaki basınç eşiklerinin sekonder hava sisteminde hasarlara neden olmasını ve egzoz gazının veya yağışma suyunun sekonder hava pompasına girmesini önler.

Farklı sekonder hava supabı modelleri vardır: Kapatılabilir çekvalfler (03) genelde vakum kontrollü valflerdir. Daha yeni modeller (yakl. 1998'den itibaren →) sekonder havanın basıncı tarafından açılır. Böylece bir değişirme valfi (02) tarafından pnömatik olarak devreye sokmaya gerek kalmaz. Sekonder çekvalfler (05) sekonder hava akımının basıncı sonucuyla açılır.



BMW 520i modelinde sekonder hava supabında hızlı kontrol (vurgulanmıştır)



Sekonder hava sisteminin fonksiyon tanımı ve hata diyagnozu ile ilgili ayrıntılı bilgiler için bkz.

- Service Information SI 0106
- "Zararlı madde azaltması broşürü ve OBD" (Sipariş no. 50 003 960-01)