

**PI 2073**

Só para técnicos especializados!

1/4

PRODUCT INFORMATION

VÁLVULAS DE COMANDO E IMÃS CENTRAIS PARA A REGULAGEM DO EIXO DE COMANDO

PARA QUASE 110 MILHÕES DE VEÍCULOS

ALTA QUALIDADE OE

MÉTODOS MODERNOS DE PRODUÇÃO

PADRÕES DE QUALIDADE MOTORSERVICE

A regulagem do eixo de comando é um método estabelecido para a redução de poluentes.

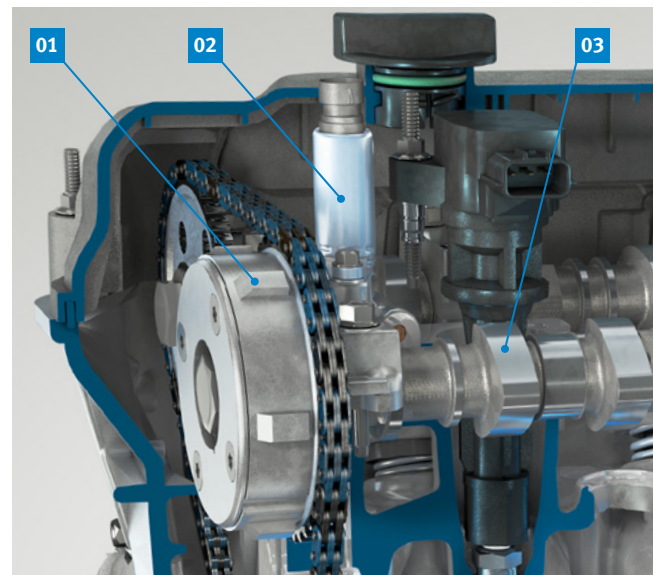
Dependendo da rotação do motor, as válvulas de comando (02) direcionam o fluxo do óleo através de diferentes canais de óleo para as respectivas câmaras no regulador hidráulico do eixo de comando (01).

Assim, o eixo de comando (03) é girado em relação à roda do eixo de comando e os tempos de distribuição são alterados, ou seja, o momento de abertura e fechamento das válvulas de admissão e de escape.

Entre outras coisas isso tem os seguintes efeitos:

- condição de funcionamento melhorada em carga parcial e carga máxima
- consumo reduzido
- recirculação interna dos gases de escape
- desobstrução do motor
- emissões de poluentes reduzidas

Uma lista com os produtos atualmente disponíveis para fornecimento pode ser encontrada nas páginas seguintes. O programa é continuamente ampliado.



**PI 2073**

Só para técnicos especializados!

2/4

VÁLVULAS DE COMANDO E IMÃS CENTRAIS NO PROGRAMA

Fabricante	Potencial ¹⁾ [milhões]	N.º Pierburg	Exemplo / veículos		
BMW	8,3	7.06117.36.0	Alpina	B6, B7	
			BMW	Série 1, 2, 3, 4, 5, 6, 7, X1, X3, X4, X5, X6	
			Rolls-Royce	Cullinan, Dawn, Ghost, Phantom, Wraith	
		7.06117.00.0			
		7.06117.01.0			
		7.06117.02.0			
		7.06117.10.0			
7.06117.58.0					
FCA	7,2	7.06117.38.0	Alfa Romeo	Giulietta, Mito, Spider, 159, 4C	
			Fiat	Doblo, Fiorino, Idea, Linea, Palio, Panda, Punto, Qubo, Sienna, 500	
			Ford	Ka	
			Lancia	Delta, Musa, Ypsilon	
		7.06117.35.0			
Ford	19	7.06117.31.0	Ford	B-Max, C-Max, Fiesta, Focus, Galaxy, Ka, Kuga, Mondeo, S-Max, Tourneo Connect, Transit Connect	
		7.06117.12.0			
		7.06117.32.0			
		7.06117.33.0			
		7.06117.52.0			
		7.06117.53.0			
7.06117.55.0					
GM	30,5	7.06117.06.0	Buick	La Crosse, Regal, Verano	
			Chevrolet	Captiva, Cobalt, Equinox, HHR, Malibu	
			GMC	Terrain	
			Opel	Antara, Astra, GT, Insignia	
			Pontiac	G5, G6, Pursuit, Solstice	
			Saab	9-3; 9-5	
			Saturn	Aura, Ion, Sky, Vue	
			Vauxhall	Antara, Astra, Insignia	
		7.06117.03.0			
		7.06117.04.0			
		7.06117.05.0			
		7.06117.07.0			
		7.06117.08.0			
7.06117.56.0					
7.06117.57.0					

1) Frota automotiva ou número de veículos cobertos

Reservadas alterações e divergências de imagens. Para alterações relativas à atribuição e substituição, ver os respectivos catálogos válidos ou os sistemas baseados na TecAlliance.

**PI 2073**

Só para técnicos especializados!

3/4

Fabricante	Potencial ¹⁾ [milhões]	N.º Pierburg	Exemplo / veículos	
Mercedes-Benz	4,6	7.06117.60.0	Mercedes-Benz	Classe C, E, G, R, S, CL, CLK, CLS, GL, GLK, ML, SL, SLK, Sprinter, Viano, Vito
		7.06117.20.0		
		7.06117.21.0		
		7.06117.24.0		
Nissan-Renault	2,8	7.06117.39.0	Renault	Clio, Fluence, Scenic, Laguna, Megane, Modus, Twingo, Wind
		7.06117.14.0		
		7.06117.15.0		
PSA	6,9	7.06117.45.0	Citroën	Berlingo, C-Elysee, C3, C3 Aircross, C3 Picasso, C4, C4 Cactus, C4 Picasso, C5, C5 Aircross, Spacetourer
			DS	DS3, DS4, DS5, DS7
			Opel	Crossland X, Grandland X
			Peugeot	Partner, RCZ, 207, 208, 2008, 301, 308, 3008, 508, 5008
			Vauxhall	Crossland X, Grandland X
		7.06117.34.0		
Subaru	3,7	7.06117.59.0	Scion	FR-S
			Subaru	BRZ, Forester, Impreza, Legacy, Levorg, Outback, WRX
			Toyota	GT86
		7.06117.41.0		
VAG	24,6	7.06117.47.0	Audi	A3, A4, A5, A6, A7, A8, Q3, Q5, Q7, TT
			Porsche	Cayenne
			Volkswagen	Touareg
		7.06117.26.0		
		7.06117.37.0		
		7.06117.42.0		
		7.06117.43.0		
		7.06117.44.0		
		7.06117.46.0		
		7.06117.48.0		
7.06117.54.0				
Volvo	0,7	7.06117.18.0	Land Rover	Freelander
			Volvo	S60, S80, V60, V70, XC60, XC70, XC90
		7.06117.16.0		
		7.06117.17.0		
Σ 108,3		46 artigos		

1) Frota automotiva ou número de veículos cobertos

**NOTA**

Os módulos da regulagem do eixo de comando podem ser diferentes para o lado de admissão e o lado de escape. As respetivas válvulas de comando não podem ser trocadas! Respeite a atribuição precisa.

Reservadas alterações e divergências de imagens. Para alterações relativas à atribuição e substituição, ver os respectivos catálogos válidos ou os sistemas baseados na TecAlliance.



INFORMAÇÕES DE FUNDO

As válvulas de comando da regulagem do eixo de comando são válvulas de 4/3 vias. Elas comandam o fluxo do óleo para as câmaras de trabalho A ou B no regulador do eixo de comando.

No caso dos ímãs centrais se trata de um atuador eletromagnético como componente separado.

O próprio corpo da válvula é parte integrante da regulagem do eixo de comando.

O regulador do eixo de comando encontra-se no final do came de admissão / escape da árvore de comando.

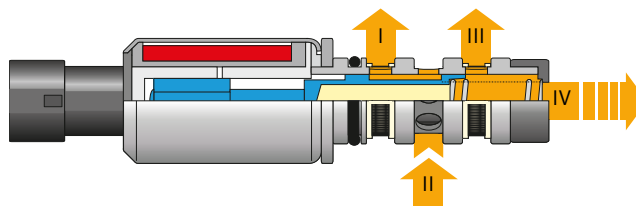
O rotor (04) com canais de óleo para as câmaras A/B está unido firmemente com o eixo de comando.

O estator (03) está unido a uma coroa dentada, sobre o qual se desloca a corrente de comando.

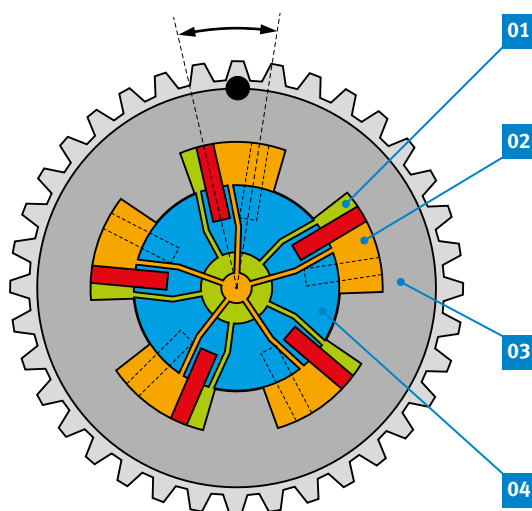
Através da pressão nas câmaras A/B, o rotor – e também o eixo de comando – pode ser ajustado “cedo” ou “tarde” em relação ao estator.

Daí resultam diferentes períodos de tempo longos, em que a válvula de admissão e a válvula de escape estão abertas em simultâneo. Esta “recirculação dos gases de escape interna” tem influência sobre o desempenho e a emissão de poluentes do motor.

- Em marcha lenta, uma sobreposição de válvula mínima providencia uma descida da velocidade de rotação no funcionamento suave ideal.
- Na parte-carga operacional, a sobreposição de válvula é ajustada para emissões mínimas e consumo reduzido.
- Na carga máxima, através do momento de fechamento das válvulas de admissão, é aumentado o torque e, consequentemente, o desempenho.

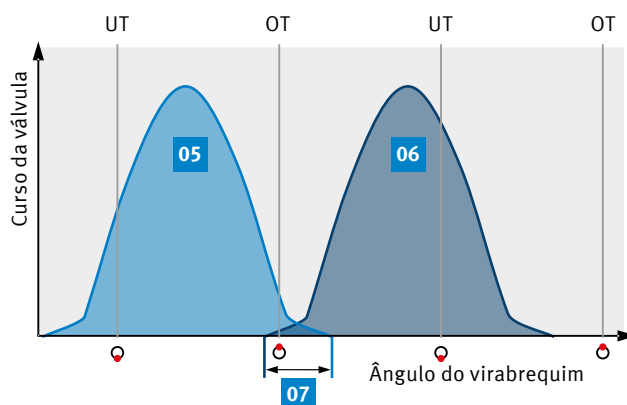


Ranhuira do anel I - III e retorno IV na válvula de comando



Regulador do eixo de comando (esquemáticamente)

- 01 Câmara A
- 02 Câmara B
- 03 Estator
- 04 Rotor com canais de óleo para as câmaras A/B



Sobreposição de válvula

- 05 Curso da válvula de válvula de admissão
- 06 Curso da válvula de válvula de escape
- 07 Sobreposição de válvula