

**Allgemeine Sicherheitshinweise**

- Das mit den Arbeiten beauftragte Personal muss vor Arbeitsbeginn diese Einbauhinweise gelesen und verstanden haben.
- Arbeiten an der Wasserpumpe und am Kühlsystem dürfen nur von Fachpersonal durchgeführt werden.
- Die jeweils geltenden gesetzlichen Bestimmungen, Sicherheitsbestimmungen und Hinweise des Fahrzeugherstellers beachten.

**Ausbau**

- Ausbau nach Vorgaben des Fahrzeugherstellers.
- Umfeld der alten Wasserpumpe reinigen. Dies verringert die Gefahr, dass Schmutz in den Motor gelangt.
- Sicherstellen, dass keine Verunreinigungen in das Kühlsystem gelangen.
- Zustand der Schläuche und Verbindungsleitungen prüfen. Falls erforderlich austauschen.

**Einbau**

- Nur saubere Teile einbauen.
- Gelbe Schutzkappe (5) an den Ventilationsflügeln erst nach dem Einbau entfernen.
- Die Montagefläche muss sauber und frei von Spuren von Dichtmitteln und alten Dichtungen sein.
- Keine zusätzlichen Dichtmittel verwenden.
- Ausschließlich neue Dichtringe verwenden.

Zur leichteren Montage können Dichtungen mit Kühlflüssigkeit eingeschmiert werden.

**Die Dichtungen dürfen aber niemals eingeeölt werden, z. B. mit Motoröl, oder mit Öl in Kontakt kommen.**

- Sicherstellen, dass auch das Umfeld des Einbauorts frei von Öl ist. Bei Kontakt mit Öl können die Dichtungen quellen und das Gehäuse der Pumpe kann brechen.
- Wasserpumpe von Hand drehen und kontrollieren, ob sie sich drehen lässt.
- Falls entfernt: Verbindungsstück (2) zum Ölkühler (1) wieder anbringen. Dichtungen erneuern.
- Zuerst die Wasserpumpe mit Anschluss (6) auf das Verbindungsstück (2) zum Ölkühler (1) stecken.
- Dann die Wasserpumpe mit den Öffnungen (4) auf die beiden Zentrierstifte am Motorblock stecken. Dazu ggf. einen Spiegel als Hilfsmittel verwenden.

- Wasserpumpe über Kreuz fest-schrauben. Reihenfolge beim Anziehen der Schrauben unbedingt einhalten (Abb. 2): [A] – [B] – [C] – [D] – [E] Anzugsdrehmoment: 9 Nm

**Nach dem Einbau der Wasserpumpe**  
 Falls der Temperatursensor nicht vormontiert ist oder zur leichteren Montage abmontiert wurde:

- Beiliegendem neuen O-Ring am Temperatursensor anbringen.
- Temperatursensor in die Aufnahme (3) drücken.
- Halteklammer aufschieben, bis sie einrastet.
- Entfernte Verbindungsleitungen wieder anbringen.
- Erst jetzt die gelbe Schutzkappe (5) entfernen!

- Weitere Montagearbeiten, z. B. Antriebsriemen montieren und einstellen, nach Vorgaben des Fahrzeugherstellers.
- Beim Befüllen des Kühlsystems das vorgeschriebene Mischungsverhältnis Wasser/Kühlmittel unbedingt einhalten. Immer das vorgeschriebene Qualitäts-Kühlmittel verwenden. Niemals ausschließlich Wasser einfüllen.
- Kühlsystem nach Vorgaben des Fahrzeugherstellers entlüften und auf Dichtheit prüfen.

Ein geringfügiger Austritt von Kühlflüssigkeit an der Leckagebohrung ist konstruktiv bedingt und kein Grund zur Beanstandung.

Änderungen und Bildabweichungen vorbehalten.

**General safety precautions**

- Personnel entrusted with this work must have read and understood these fitting instructions prior to commencing the work.
- Work on the water pump and the cooling system must only be carried out by qualified personnel.
- Please note the applicable legal regulations, safety regulations and the vehicle manufacturer's instructions.

**Dismantling**

- Dismantling in line with the vehicle manufacturer's specifications.
- Clean the environment of the old water pump. This decreases the risk of dirt getting into the engine.
- Make sure that impurities do not get into the cooling system.
- Check condition of hoses and connecting lines. Replace if necessary.

**Installation**

- Only install clean parts.
- Only remove yellow protective cap (5) on the ventilation wings after installation.
- The mounting surface must be clean and contain no traces of sealants and old gaskets.
- Do not use additional sealant.
- Only use new sealing rings.

Gaskets may be lubricated with cooling liquid to make mounting easier.

**The gaskets must, however, never be oiled (e.g. with engine oil) or come into contact with oil.**

- Ensure that the environment of the installation location is also free of oil. Contact with oil could cause the gaskets to swell, and the housing of the pump may break.
- Turn the water pump by hand and check whether it can be turned.
- If removed: re-install connector (2) to oil cooler (1). Replace gaskets.
- First attach the water pump to the connector (2) from the oil cooler (1) via the connection (6).
- Then attach the water pump to both centring pins on the engine block via the openings (4). Use a mirror as an aid, if necessary.

- Screw down the water pump crosswise. The sequence for tightening the bolts must be followed (Fig. 2): [A] – [B] – [C] – [D] – [E] Tightening torque: 9 Nm

**After installation of the water pump**  
 If the temperature sensor was not pre-assembled or was removed to make mounting easier:

- Attach the new o-ring supplied to the temperature sensor.
- Press temperature sensor into the mount (3).
- Slide the retaining clip on until it snaps in.
- Re-install removed connection lines.
- Only remove the yellow protective cap (5) now!

- Additional assembly work, for example mounting and adjusting drive belts, should be in accordance with the vehicle manufacturer's specifications.
- When filling the cooling system, it is imperative to comply with the specified water/coolant agent ratio. Always use the specified quality coolant agent. Never fill with just water.
- Vent the cooling system according to the specifications of the vehicle manufacturer and check for tightness.

Minor leakage of cooling liquid at the leakage hole is due to the design and does therefore not constitute reason for complaint.

All content, including pictures and diagrams, is subject to change.

**Consignes générales de sécurité**

- Le personnel chargé des travaux doit avoir lu et compris ces instructions de montage avant de commencer.
- Les travaux sur la pompe à eau et sur le système de refroidissement doivent être effectués uniquement par un personnel qualifié.
- Respecter les dispositions légales en vigueur, les règlements de sécurité et les consignes du constructeur de véhicules.

**Démontage**

- Effectuer le démontage conformément aux instructions du constructeur de véhicules.
- Nettoyer les alentours de l'ancienne pompe à eau. Cela réduit les risques de pénétration d'impuretés dans le moteur.
- Veiller à ce qu'aucune impureté ne pénètre dans le système de refroidissement.
- Contrôler l'état des flexibles et des câbles. Les remplacer si nécessaire.

**Montage**

- Ne monter que des pièces propres.
- Ne retirer le capuchon jaune (5) sur les ailettes de ventilation qu'après le montage.
- La surface de montage doit être propre et exempte de résidus de produits d'étanchéité et d'anciens joints.
- N'utiliser aucun produit d'étanchéité supplémentaire.
- Utiliser uniquement des bagues d'étanchéité neuves.

Il est possible d'enduire les joints de liquide de refroidissement pour faciliter le montage.

**Toutefois, les joints ne doivent jamais être huilés, par exemple avec de l'huile moteur, ou entrer en contact avec de l'huile.**

- S'assurer que les alentours du lieu de montage sont également exempts d'huile. Les joints peuvent gonfler s'ils entrent en contact avec de l'huile et le boîtier de la pompe peut se rompre.
- Faire tourner la pompe à eau à la main et vérifier si elle tourne bien.
- Si elle a été retirée : remettre en place la pièce de liaison (2) avec le radiateur d'huile (1). Changer les joints.
- Enfoncer d'abord la pompe à eau par le raccord (6) sur la pièce de liaison (2) avec le radiateur d'huile (1).

- Enfoncer ensuite la pompe à eau par les ouvertures (4) sur les deux goujons de centrage sur le bloc-moteur. S'aider d'un miroir si nécessaire.
- Visser la pompe à eau en croix. Respecter impérativement l'ordre de serrage des vis (Fig. 2) : [A] – [B] – [C] – [D] – [E] Couple de serrage : 9 Nm

**Après le montage de la pompe à eau**  
 Si le capteur de température n'est pas pré-monté ou s'il a été démonté pour faciliter le montage :

- Placer le joint torique fourni sur le capteur de température.
- Enfoncer le capteur de température dans le logement (3).
- Glisser l'agrafe de maintien jusqu'à l'enclenchement.
- Remettre en place les câbles qui ont été retirés.
- Maintenant seulement, retirer le capuchon jaune (5) !

- Effectuer les autres opérations de montage, par exemple le montage et le réglage de la courroie d'entraînement, conformément aux indications du constructeur de véhicules.
- Lors du remplissage du système de refroidissement, respecter impérativement la proportion du mélange eau/liquide de refroidissement prescrite. Utiliser toujours le liquide de refroidissement de qualité prescrit. Ne jamais remplir uniquement avec de l'eau.
- Purger le système de refroidissement et contrôler son étanchéité d'après les indications du constructeur de véhicules.

Une légère fuite de liquide de refroidissement au niveau de l'alésage de fuite est liée à la conception et ne peut pas faire l'objet d'une réclamation.

Sous réserve de modifications et de variations dans les illustrations.

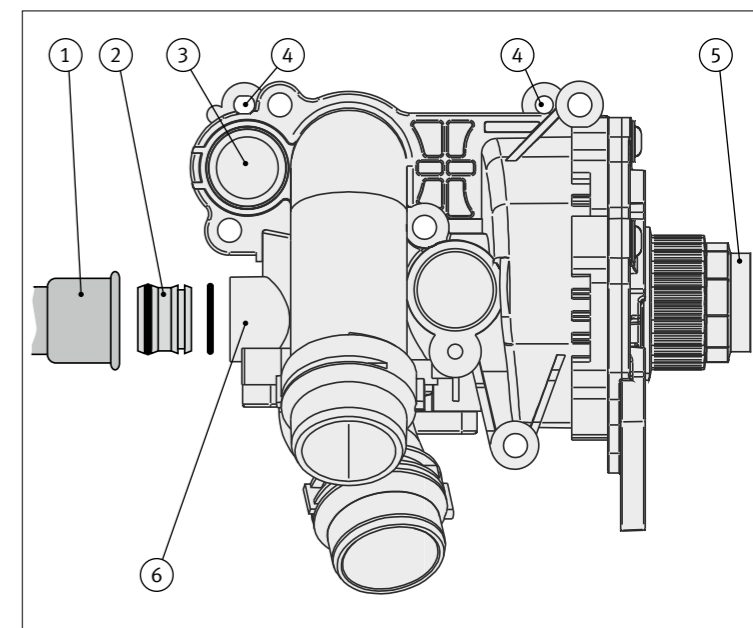


Abb. 1/ Fig. 1/ Puc. 1/ 图1

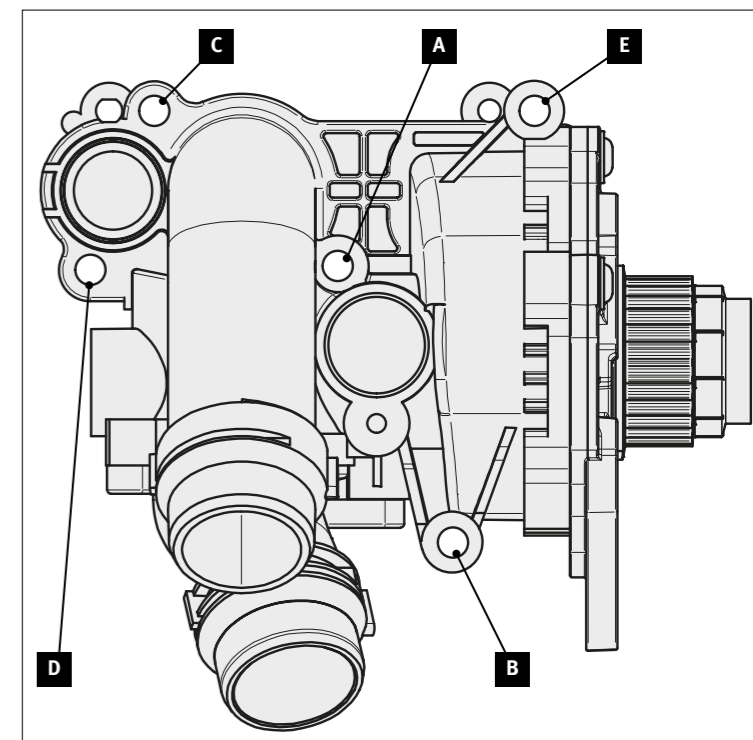


Abb. 2/ Fig. 2/ Puc. 2/ 图2

### Общие указания по технике безопасности

- Персонал, которому поручено выполнение работ, перед их началом должен прочесть и понять данные указания по монтажу.
- Работы, связанные с водяным насосом и системой охлаждения, разрешено выполнять только специалистам.
- Действующие в настоящее время законодательные предписания, правила техники безопасности и указания производителя автомобиля должны соблюдаться.

### Демонтаж

- Выполните демонтаж согласно предписаниям производителя автомобиля.
- Очистите зону вокруг старого водяного насоса. Это снижает риск попадания в двигатель загрязнений.
- Проследите за тем, чтобы загрязнения не попали в систему охлаждения.
- Проверьте состояние шлангов и соединительных линий. При необходимости выполните их замену.

### Монтаж

- Устанавливайте только чистые компоненты.
- Удалите желтый предохранительный колпак (5) на вентиляционных лопастях только после завершения монтажа.
- Монтажная поверхность должна быть чистой и не должна содержать остатков уплотнительных средств и старых уплотнительных прокладок.
- Не применяйте дополнительные уплотнительные средства.
- Используйте только новые уплотнительные кольца.

Для облегчения монтажа уплотнительные прокладки можно смазать охлаждающей жидкостью.

**Однако уплотнительные прокладки ни в коем случае нельзя смазывать маслом, например, моторным. Кроме того, масло не должно попадать на них любым иным образом.**

- Проследите за тем, чтобы зона вокруг места монтажа не содержала масла. Попадание масла на уплотнительные прокладки вызывает их набухание и может привести к поломке корпуса насоса.
- Вручную проверните водяной насос и проверьте, свободно ли он вращается.

- В случае удаления: снова установите соединительную часть (2) для масляного теплообменника (1). Замените уплотнительные прокладки.
- Сначала установите водяной насос с помощью соединения (6) на соединительную часть (2) для масляного теплообменника (1).
- Затем с помощью отверстий (4) наденьте водяной насос на оба центрирующих штифта блока цилиндров двигателя. При необходимости используйте при этом зеркало в качестве вспомогательного средства.
- Затяните болты крепления водяного насоса крест-накрест. При затяжке болтов обязательно соблюдайте надлежащую последовательность (Рис. 2): [A] – [B] – [C] – [D] – [E] момент затяжки: 9 Нм

### После монтажа водяного насоса

Если предварительно смонтированный датчик температуры отсутствует или был снят для облегчения монтажа:

- Установите на датчик температуры новое кольцо круглого сечения, входящее в комплект поставки.
- Вдавите датчик температуры в зажим (3).
- Наденьте удерживающую скобу так, чтобы она зафиксировалась.
- Снова установите демонтированные ранее соединительные линии.
- Только после этого удалите желтый предохранительный колпак (5)!
- Продолжите монтаж, например, установите и отрегулируйте приводной ремень, согласно предписаниям производителя автомобиля.
- При заполнении системы охлаждения обязательно соблюдайте предписанное соотношение воды и антифриза. Всегда используйте антифриз предписанного качества. Ни в коем случае не заполняйте систему только водой.
- Удалите воздух из системы охлаждения согласно предписаниям производителя автомобиля и проверьте ее на герметичность.

Выход незначительного количества охлаждающей жидкости из отверстия утечки обусловлен конструкцией и не является основанием для рекламации.

Мы сохраняем за собой право на внесение изменений в содержание, диаграммы и рисунки.

### Indicaciones generales de seguridad

- El personal encargado de realizar los trabajos tiene que haber leído y comprendido estas indicaciones para el montaje antes comenzar con dichos trabajos.
- Los trabajos en la bomba de agua y en el sistema de refrigeración solo pueden ser realizados por personal especializado.
- Deben observarse las respectivas disposiciones legales vigentes, los reglamentos de seguridad y las indicaciones de los fabricantes de vehículos.

### Desmontaje

- Desmontar según las prescripciones del fabricante de vehículos.
- Limpiar el entorno de la bomba de agua usada. Esto reduce el peligro de entrada de suciedad en el motor.
- Asegurarse de que no entren impurezas en el sistema de refrigeración de combustible.
- Comprobar el estado de las mangueras y los conductos de unión. Sustituirlos si fuera necesario.

### Montaje

- Montar solo piezas limpias.
- Retirar el capuchón protector amarillo (5) en las paletas de ventilación solo después del montaje.
- La superficie de montaje debe estar limpia y libre de huellas de agentes obturadores y juntas usadas.
- No emplear agentes obturadores adicionales.
- Utilizar exclusivamente retenes nuevos.

Para un montaje más sencillo las juntas pueden lubricarse con líquido refrigerante.

**No obstante, las juntas nunca pueden untarse con aceite, p. ej., con aceite de motor, ni entrar en contacto con aceite.**

- Debe garantizarse que tampoco haya aceite en el entorno del lugar de montaje. Si las juntas entran en contacto con aceite, pueden hincharse y la caja de la bomba puede romperse.
- Girar la bomba de agua manualmente y comprobar si puede girarse.
- En caso de haberse retirado: volver a colocar la pieza de unión (2) hacia el enfriador de aceite (1). Cambiar las juntas.
- Primero, conectar la bomba de agua con la conexión (6) en la pieza de unión (2) hacia el enfriador de aceite (1).

- A continuación, conectar la bomba de agua con los orificios (4) en ambos pasadores de centraje en el bloque de motor. Utilizar un espejo como medio auxiliar si fuera necesario.
- Atornillar en cruz la bomba de agua. Es obligatorio respetar el orden al apretar los tornillos (fig. 2): [A] – [B] – [C] – [D] – [E] Par de apriete: 9 Nm

### Tras el montaje de la bomba de agua

En caso de que el sensor de temperatura no esté premontado, o bien de que se haya desmontado para facilitar el montaje:

- colocar el nuevo anillo tórico que se suministra en el sensor de temperatura.
- Introducir presionando el sensor de temperatura en el alojamiento (3).
- Colocar la grapa de sujeción hasta que encastre.
- Volver a colocar los conductos de unión que se habían retirado.
- ¡Ahora es cuando puede retirarse el capuchón protector amarillo (5)!

- Realizar el resto de trabajos de montaje, p. ej., montar y ajustar la correa de accionamiento, siguiendo las prescripciones del fabricante de vehículos.
- Al rellenar el sistema de refrigeración, es obligatorio respetar la relación de la mezcla agua/agente refrigerante prescrita. Utilizar siempre un agente refrigerante con la calidad prescrita. No rellenar nunca solo con agua.
- Purgar el sistema de refrigeración conforme a las prescripciones del fabricante de vehículos y comprobar su estanqueidad.

Un escape mínimo de líquido refrigerante en el orificio de fuga está condicionado por razones de construcción y no es motivo de reclamación.

Modificaciones y cambios de dibujos reservados.

### 通用安全提示

- 接受工作委托的人员在开始工作前, 必须阅读和理解本装配提示。
- 仅允许由专业人员对水泵和冷却系统进行冷作业。
- 请遵守各个适用法规、安全规定和车辆生产商提示。

### 拆卸

- 根据车辆生产商的规定进行拆卸。
- 清洁旧水泵的周围区域。由此可降低污染物进入发动机的危险。
- 确保冷却系统内没有进入污物。
- 检查软管和连接管路的状态。必要时更换。

### 安装

- 仅安装干净的零部件。
- 安装之后才取下风扇叶片的黄色保护罩 (5)。
- 安装表面必须洁净, 没有密封材料和旧垫片的痕迹。
- 不要使用额外的密封材料。
- 仅使用新的密封环。

为了便于安装, 可使用冷却液润滑密封件。

**切勿使用例如发动机油给密封件上油, 与机油油发生接触。**

- 确保安装位置的周围环境无油。若与机油发生接触, 密封件可能胀起, 并且泵的壳体可能破裂。
- 用手转动水泵, 并检查其能否转动。
- 如已取下: 重新安装连至油冷器 (1) 的连接件 (2)。
- 更换密封件。
- 首先将水泵的接口 (6) 插到连至油冷器 (1) 的连接件 (2) 上。
- 然后将水泵的开口 (4) 插到发动机缸体的两个定心销上。为此, 必要时使用反射镜作为辅助工具。
- 交叉拧紧水泵。拧紧螺栓时务必遵守以下顺序 (图 2): [A] – [B] – [C] – [D] – [E] 拧紧扭矩: 9 Nm

### 安装水泵后

如果温度传感器未预安装或者已拆下以便于安装:

- 将随附的新 O 型环安装在温度传感器上。
- 将温度传感器压入固定架 (3)。
- 推动固定夹, 直至其卡入到位。
- 重新安装移除的连接管路。
- 此时方可取下黄色保护罩 (5)!

- 根据车辆生产商的规定开展更多安装工作, 例如安装和调整驱动皮带。
- 填充冷却系统时, 务必遵守规定的水/冷却剂混合比。始终使用指定的优质冷却剂。切勿仅填充水。
- 根据车辆生产商的规定对冷却系统进行排气并检查密封情况。

受结构限制在泄漏孔处有少量冷却液流出, 这不能成为投诉的理由。

保留更改和图示偏误的权利。

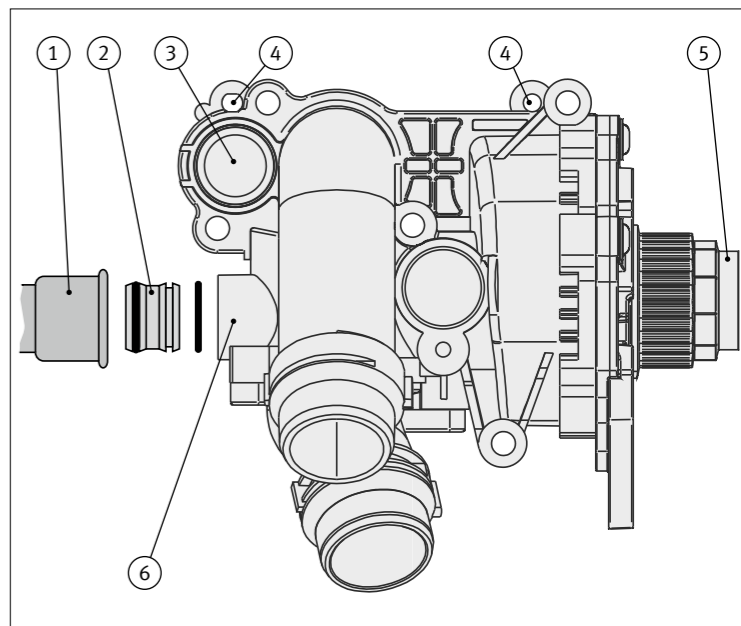


Abb. 1/ Fig. 1/ Puc. 1/ 图1

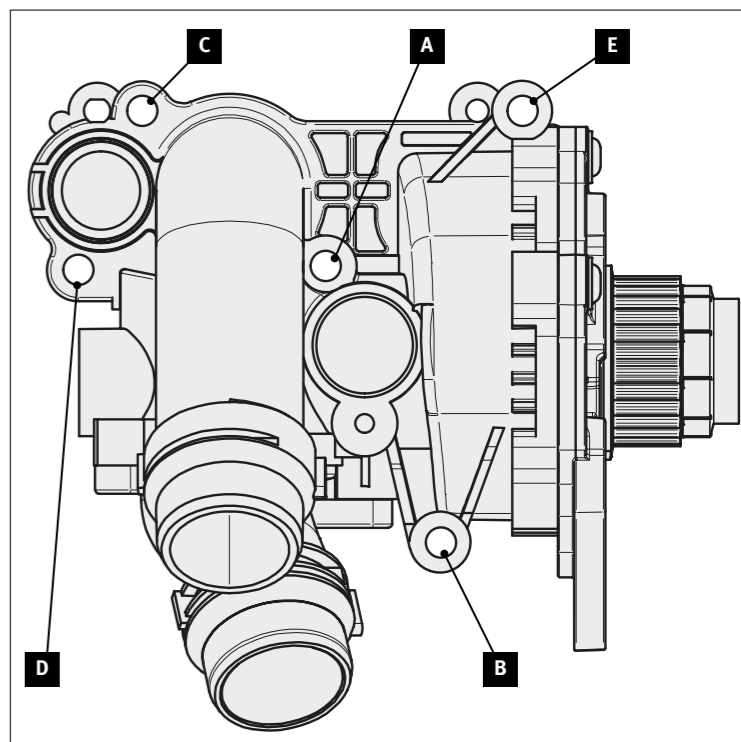


Abb. 2/ Fig. 2/ Puc. 2/ 图2