

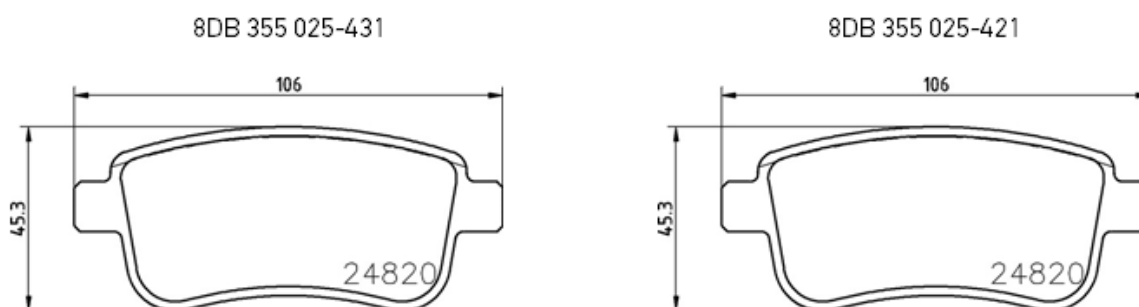
## SI2019-018

### Concernant le remplacement de la référence 8DB 355 025-431 (T2643) par la référence 8DB 355 025-421 (T2642)

En raison d'un remplacement au niveau des équipementiers OES et à des fins de simplification pour le bénéfice de nos clients, nous optimisons notre portefeuille.

En fonction de la référence OES 440603734R et du fait que les deux articles sont totalement identiques en termes de dimensions, la référence 8DB 355 025-431 sera amalgamée à la référence 8DB 355 025-421.

Actuellement, les références 8DB 355 025-431 et 8DB 355 025-421 ont des cales coulissantes différentes avec des espaces de différentes dimensions, mais, selon l'information OE, ces cales coulissantes sont interchangeables et, par conséquent, cela ne présentera aucune difficulté en matière d'installation, d'opération et de fonctionnalité.



Le stock existant pour la référence caduque 8DB 355 25-431 peut être écoulé normalement.