

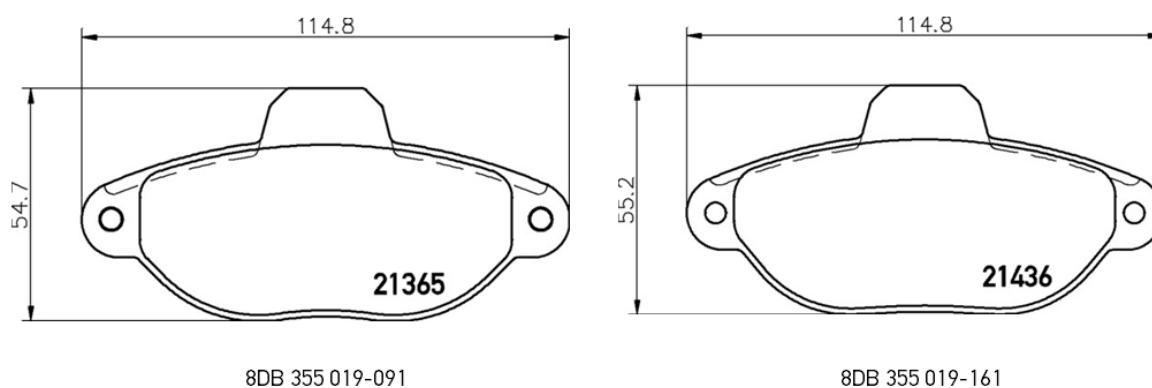
SI2019-017

Dotyczy zastąpienia artykułu 8DB 355 019-091 (T9021) przez artykuł 8DB 355 019-161 (T9031)

W celu umożliwienia naszym klientom redukcji złożoności optymalizujemy naszą ofertę.

Ze względu na fakt, że artykuły o podanych wyżej numerach są wzajemnie zamienne, dokonamy harmonizacji tych dwóch artykułów i połączenia ich w jeden artykuł. Od teraz artykuł o numerze 8DB 355 019-161 obejmuje zastosowania obu tych numerów części.

Jak widać na zdjęciu poniżej, wymiary zewnętrzne obu tych podkładek są podobne.



Istniejący zapas artykułu 8DB 355 019-091 może zostać sprzedany bez żadnych problemów.