

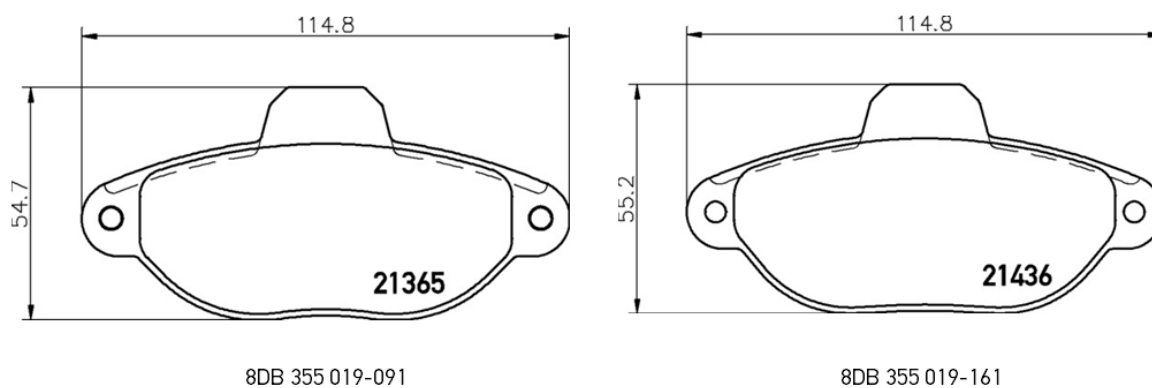
## SI2019-017

### Sostituzione di 8DB 355 019-091 (T9021) con 8DB 355 019-161 (T9031)

Al fine di ridurre la complessità per i nostri clienti, stiamo ottimizzando il nostro portfolio.

Poiché i codici di riferimento di cui sopra sono intercambiabili li stiamo armonizzando in modo da averne uno solo invece di due. Da ora, il codice 8DB 355 019-161 coprirà le applicazioni per entrambi i numeri componente.

Come si può vedere dalla figura seguente le dimensioni esterne delle pastiglie sono simili.



Lo stock esistente di 8DB 355 019-091 può essere esaurito senza problemi.