

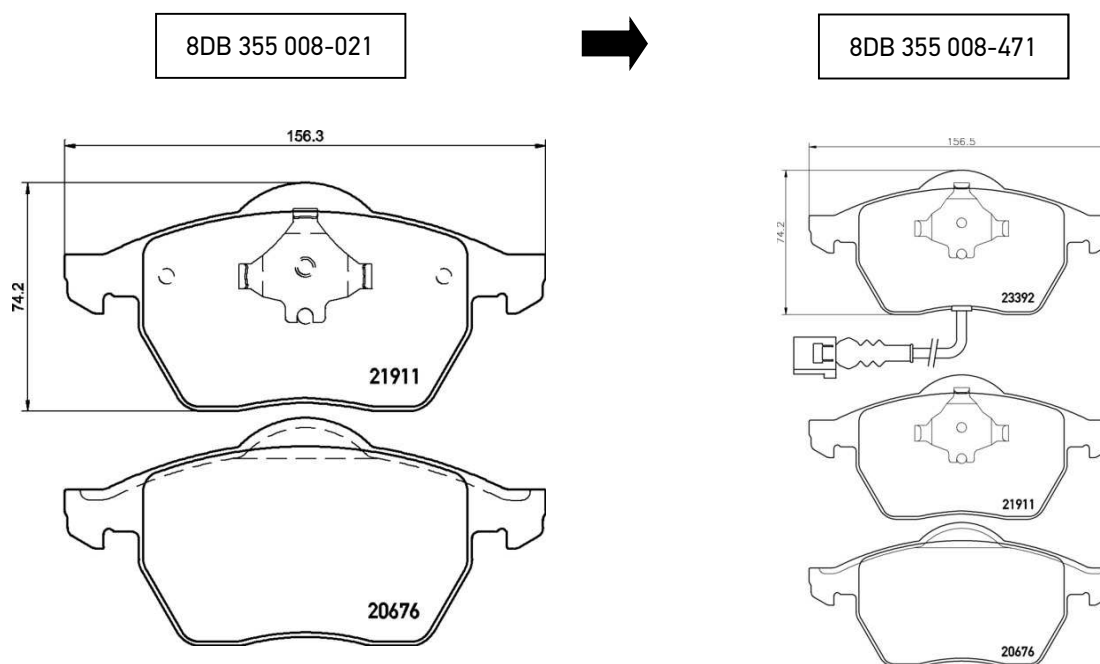
SI2019-016

Betreft de vervanging van 8DB 355 008-021 (T1110) door 8DB 355 008-471 (T1154)

Om onze klanten te helpen de complexiteit te verminderen, optimaliseren we onze portefeuille door beide referenties te harmoniseren.

Tot nu toe gebruiken 8DB 355 008-021 en 8DB 355 008-471 verschillende samenstellingen terwijl de buitenafmetingen identiek zijn. Met intensieve tests is bewezen dat beide remblokken met elkaar in harmonie kunnen worden gebracht zonder dat prestaties verminderen.

Daarom zal 8DB 355 008-471 in de toekomst ook de toepassing van 8DB 355 008-021 dekken.



De bestaande voorraad van 8DB 355 008-021 kan zonder problemen worden uitverkocht.