

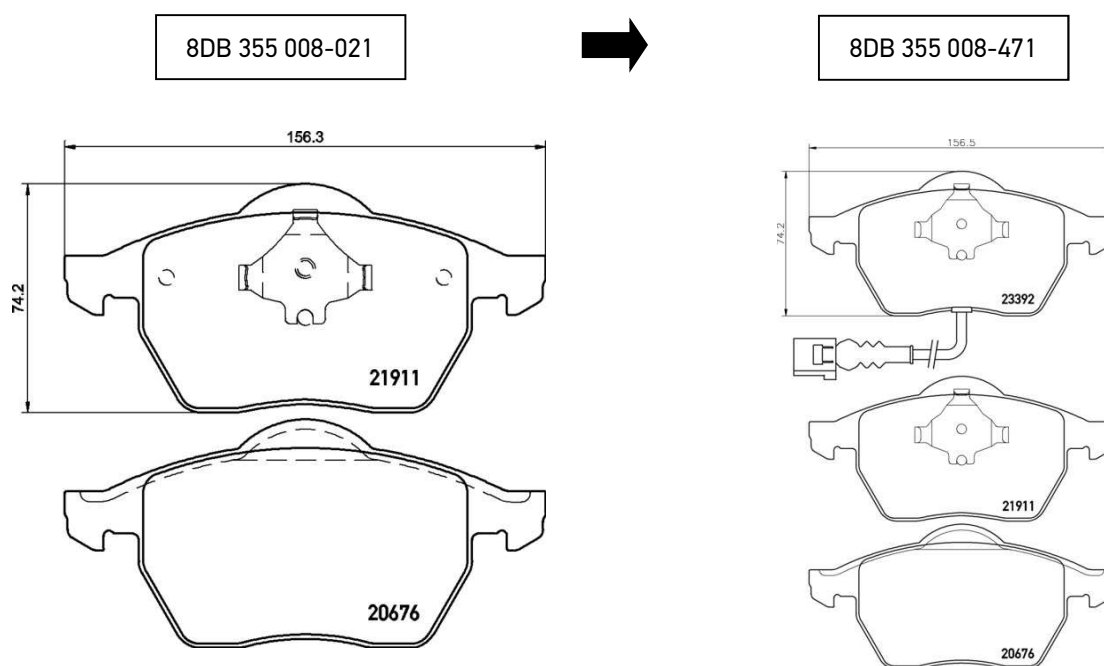
SI2019-016

Vedrørende erstatning af 8DB 355 008-021 (T1110) med 8DB 355 008-471 (T1154)

For at hjælpe vores kunder med at forenkle lagerbeholdningen optimerer vi vores program ved at slå de to numre sammen.

Indtil nu har 8DB 355 008-021 og 8DB 355 008-471 benyttet forskellige sammensætninger, medens de ydre dimensioner er ens. Grundige tests har vist, at de to typer bremseklodser kan slås sammen uden tab af præstationer.

Derfor vil 8DB 355 008-471 i fremtiden også dække anvendelserne for 8DB 355 008-021.



Restlageret af 8DB 355 008-021 kan sælges uden problemer.