

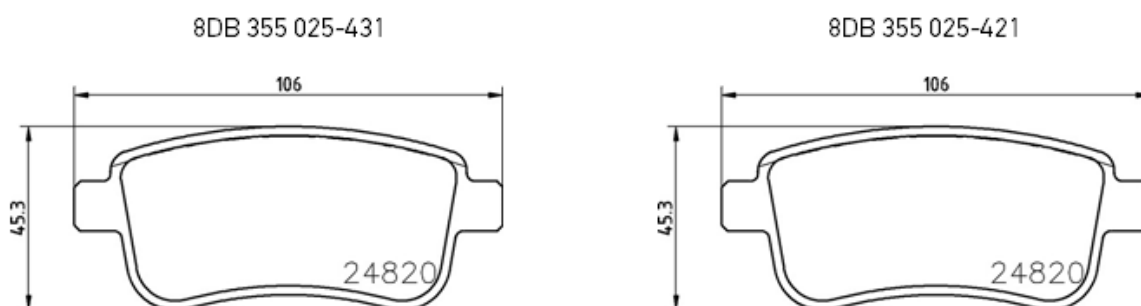
SI2019-018

Betreft de vervanging van 8DB 355 025-431 (T2643) door 8DB 355 025-421 (T2642)

Als gevolg van een wijziging in de OES en om onze klanten te helpen de complexiteit te verminderen, optimaliseren we onze portefeuille.

Naar aanleiding van het OES referentienummer 440603734R en het feit dat de afmetingen van beide artikelen volledig identiek zijn, wordt 8DB 355 025-431 samengevoegd in 8DB 355 025-421.

Actueel hebben 8DB 355 025-431 en 8DB 355 025-421 verschillende remschijven met verschillende spelingen maar volgens de OE informatie zijn deze remschijven uitwisselbaar en daarom zullen er geen problemen optreden tijdens de installatie, werking en functionaliteit.



De bestaande voorraad van het verouderde referentienummer 8DB 355 025-431 kan zonder problemen worden uitverkocht.