

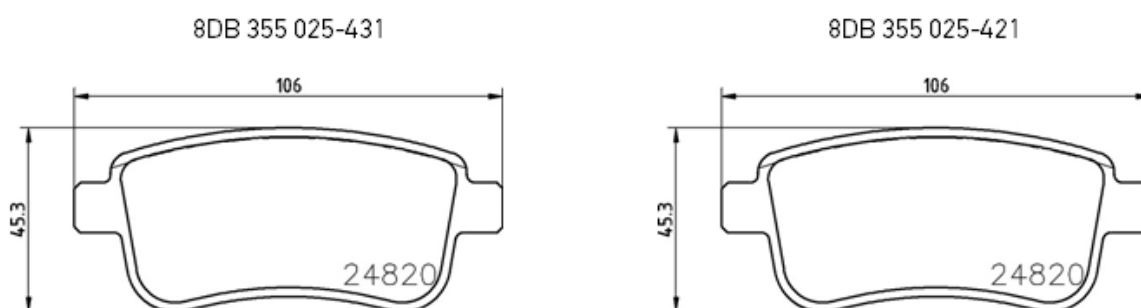
SI2019-018

Angående erstatning af 8DB 355 025-431 (T2643) med 8DB 355 025-421 (T2642)

Som følge af en erstatning i OES optimerer vi vores program for at hjælpe vores kunder med at forenkle lagerbeholdningen.

I henhold til OES-referencenummeret 440603734R og det faktum, at begge dele har helt identiske mål, harmoniseres 8DB 355 025-431 til 8DB 355 025-421.

I øjeblikket har 8DB 355 025-431 og 8DB 355 025-421 har forskellige glideplader med forskellige spaltestørrelser men iht. OE-informationen kan de udskiftes med hinanden, og derfor vil der ikke opstå vanskeligheder under monteringen, driften og funktionen.



Restlageret af den udgåede reference 8DB 355 025-431 kan sælges uden problemer.