

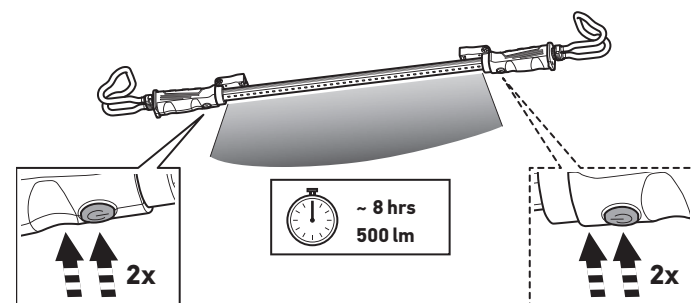
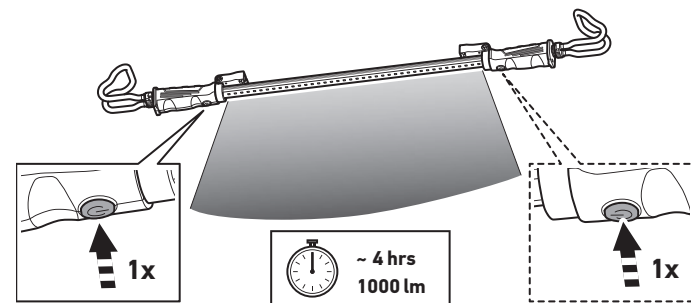
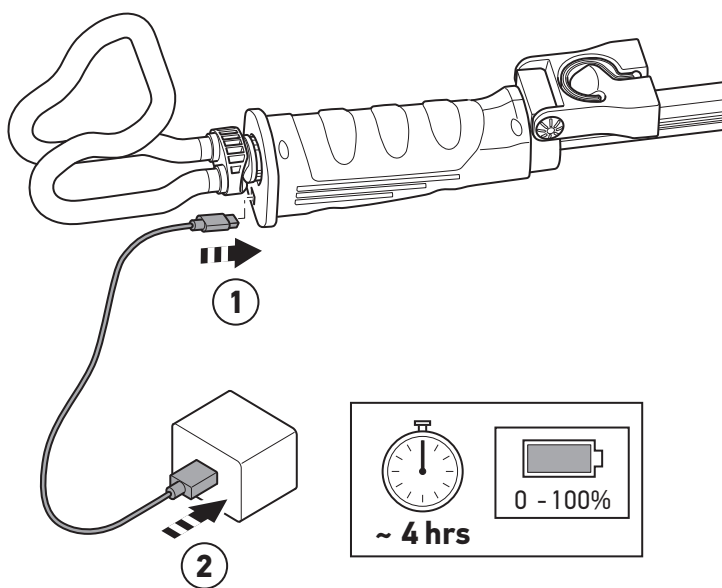
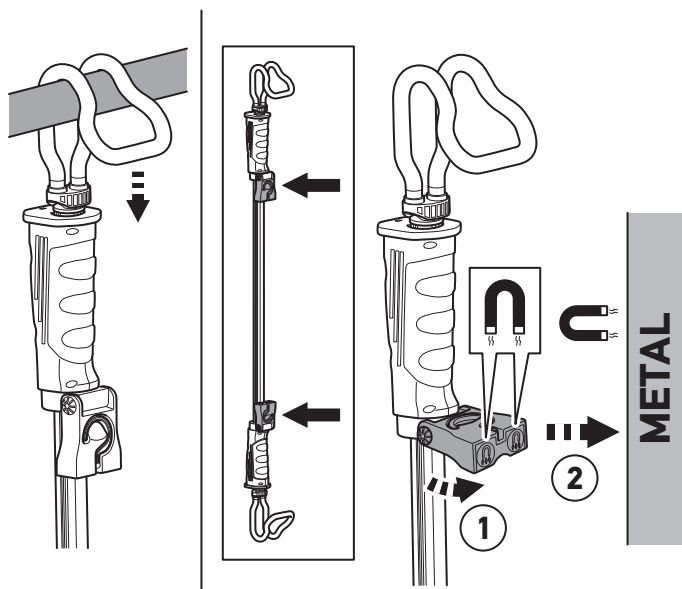
WORK LIGHT BONNET 1000

MONTAGEANLEITUNG
INSTALLATION INSTRUCTION
INSTRUCTIONS DE MONTAGE
MONTERINGSANVISNING
MONTAGEHANDLEIDING
INSTRUCCIONES DE MONTAJE
ISTRUZIONI DI MONTAGGIO
ASENNUSOHJE
NÁVOD K MONTÁŽI

MONTERINGSVEJLEDNING
SZERELÉSI ÚTMUTATÓ
INSTRUKCJA MONTAŻU
INSTRUÇÕES DE INSTALAÇÃO
ИНСТРУКЦИЯ ПО УСТАНОВКЕ
KURULUM TALIMATLARI
ISTRUCIUNI DE INSTALARE
 تعليمات التركيب

2XM 357 300-501

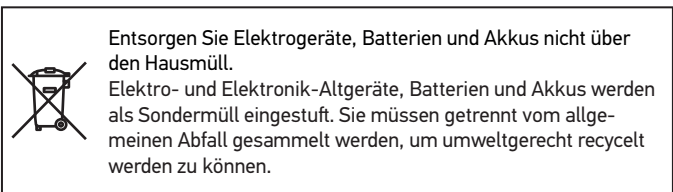
- | | |
|--------------------------------------|----------------------------------|
| DE Lieferumfang | DA Indhold |
| EN Scope of delivery | HU A csomag tartalma |
| FR Fourniture | PL Elementy zestawu |
| SV Leveransomfattning | PT Volume de fornecimento |
| NL Leveringsomvang | RU Комплект поставки |
| ES Alcance de suministro | TR Teslimat kapsamı |
| IT Contenuto della confezione | RO Conținutul ambalajului |
| FI Toimituksen sisältö | AR الأجزاء الموزعة |
| CS Rozsah dodávky | |



DE GEBRAUCHSANWEISUNG

- Hinweise**
- Der Akku wird vor der Auslieferung nicht vollständig geladen. Der Benutzer muss die Arbeitsleuchte vor der ersten Benutzung vollständig aufladen.
 - Vergewissern Sie sich vor dem Aufladen, dass die Arbeitsleuchte nicht in Betrieb ist.
 - Verwenden Sie zum Aufladen den Netzadapter mit einem Ausgang von 5 V 2 A.

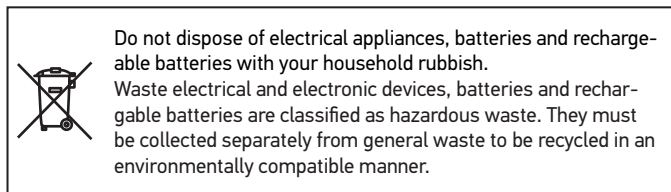
- Warnungen**
- Wenn das Produkt über einen längeren Zeitraum nicht benutzt wird, laden Sie es vor der erneuten Verwendung vollständig auf!
 - Laden Sie den Akku einmal alle 3 Monate auf, um die Leistungsfähigkeit des Akkus zu gewährleisten!



EN USER INSTRUCTIONS

- Notes**
- The battery is not fully charged before delivery. The user must fully charge the work light before using it for the first time. Please check that the work light is not in an operating state prior to charging.
 - Use the AC adapter with output 5V 2A for charging.

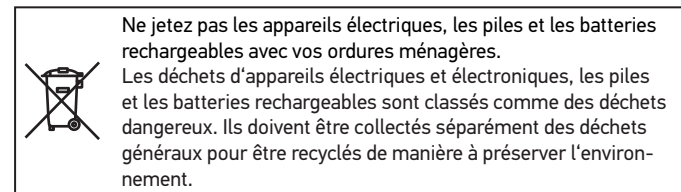
- Warnings**
- If the product is not used for a long period of time, fully charge before reusing!
 - Recharge the battery once every 3 months to assure the battery performance!



FR INSTRUCTIONS POUR L'UTILISATEUR

- Remarques**
- La batterie n'est pas complètement chargée avant la livraison. L'utilisateur doit charger complètement le projecteur de travail avant la première utilisation. Veuillez vérifier que le projecteur de travail n'est pas sous tension avant de le mettre en charge.
 - Utilisez l'adaptateur secteur avec une sortie de 5 V 2 A pour la charge.

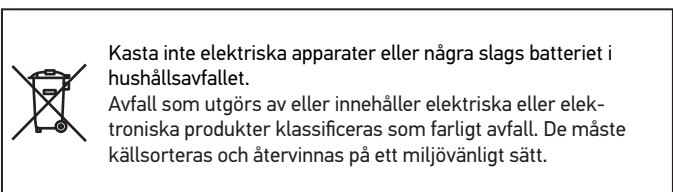
- Avertissements**
- Si le produit n'est pas utilisé pendant une longue période, chargez-le complètement avant de le réutiliser !
 - Rechargez la batterie une fois tous les 3 mois pour préserver ses performances !



SV ANVÄNDARANVISNINGAR

- Observera**
- Batteriet är inte fulladdat innan leveransen. Användaren måste ladda upp arbetsbelysningen helt innan första användningen.
 - Kontrollera att arbetsbelysningen inte är driftsläge innan den laddas.
 - Använd AC-adaptern med uteffekt 5V 2A för laddningen.

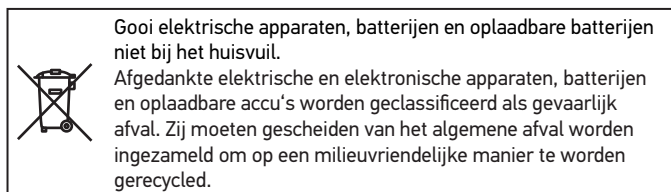
- Varningar**
- Om produkten inte används under en längre tid, ladda upp den helt innan den används igen!
 - Ladda upp batteriet var 3:e månad för att säkra batteriets prestanda!



NL INSTRUCTIES VOOR DE GEBRUIKER

- Opmerkingen**
- De batterij is niet volledig opgeladen voor levering. De gebruiker moet de werkklamp volledig opladen voordat hij voor de eerste keer wordt gebruikt.
 - Controleer voor het opladen of de werkklamp niet in werking is.
 - Gebruik de wisselstroomadapter met uitgang 5V 2A voor het opladen.

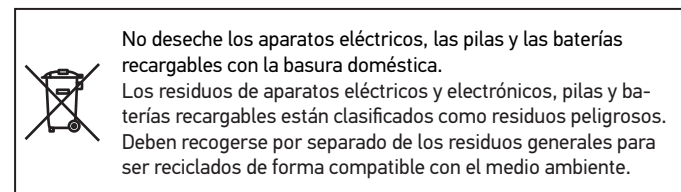
- Waarschuwingen**
- Als het product gedurende lange tijd niet wordt gebruikt, moet het volledig worden opgeladen voordat het opnieuw wordt gebruikt!
 - Laad de batterij eens in de 3 maanden op om een goede werking te garanderen!



ES INSTRUCCIONES PARA EL USUARIO

- Notas**
- La batería no se carga por completo antes de la entrega. El usuario debe cargar completamente la luz de trabajo antes de utilizarla por primera vez.
 - Compruebe que la luz de trabajo no está en estado de funcionamiento antes de la carga.
 - Utilice el adaptador de CA con salida de 5V 2A para la carga.

- Advertencias**
- Si no utiliza el producto durante un período de tiempo prolongado, cárguelo por completo antes de volver a utilizarlo.
 - Recargue la batería una vez cada 3 meses para garantizar su rendimiento.



IT ISTRUZIONI PER L'UTENTE

Note

- La batteria non è completamente carica prima della consegna. L'utente deve caricare completamente il faro da lavoro prima di utilizzarlo per la prima volta.
- Prima della ricarica controllare che il faro da lavoro non sia operativo.
- Utilizzare l'adattatore AC con uscita 5V 2A per la ricarica.

Avvertimenti

- Se il prodotto non viene utilizzato per un lungo periodo di tempo, caricarlo completamente prima di riutilizzarlo!
- Ricaricare la batteria una volta ogni 3 mesi per garantirne le prestazioni!



Non smaltire apparecchi elettrici, batterie e batterie ricaricabili con i rifiuti domestici. I rifiuti di dispositivi elettrici ed elettronici, le batterie e le batterie ricaricabili sono classificati come rifiuti pericolosi. Devono essere raccolti separatamente dai rifiuti generici per essere riciclati in modo compatibile con l'ambiente.

DA BRUGERVEJLEDNING

Bemærk

- Batteriet er ikke fuldt opladet før levering. Brugeren skal oplade arbejdslygten helt, før den bruges første gang. Kontroller, at arbejdslygten ikke er i brugsfunktion inden opladning.
- Brug en AC-adapter med udgangsværdierne 5 V 2 A til opladning.

Advarsler

- Hvis lampen ikke har været benyttet i lang tid, skal den lades helt op, før den tages i brug igen!
- Lad batteriet op hver 3. måned for at bevare batteriets ydeevne!



Elektriske apparater, batterier og genopladelige batterier må ikke bortskaffes sammen med husholdningsaffaldet. Kasserede elektriske og elektroniske apparater, batterier og genopladelige batterier klassificeres som farligt affald. De skal indsamles adskilt fra normalt affald og genbruges miljømæssigt korrekt.

PT INSTRUÇÕES DO UTILIZADOR

Aviso

- A bateria não é fornecida em estado completamente carregado. O utilizador tem de carregar completamente a bateria da luz de trabalho, antes de a utilizar pela primeira vez. Antes de carregar a bateria, deve-se assegurar que a luz de trabalho não está ligada.
- Utilizar o adaptador CA com a saída de 5V 2A para o carregamento.

Atenção

- Se o produto não for utilizado durante um longo período de tempo, carregar totalmente antes de o utilizar!
- Recarregar a bateria trimestralmente para assegurar o desempenho da bateria!



Não eliminar aparelhos elétricos, pilhas e baterias recarregáveis no lixo doméstico. Os aparelhos elétricos e eletrônicos, pilhas e baterias recarregáveis são resíduos perigosos. Estes têm de ser separados dos resíduos normais e encaminhados para reciclagem, de forma compatível com o ambiente.

RO INSTRUCȚIUNI DE UTILIZARE

Note

- Bateria nu este complet încărcată înainte de livrare. Utilizatorul trebuie să încarce complet lumina de lucru înainte de prima utilizare. Vă rugăm să vă asigurați că lumina de lucru nu este activă înainte de a o încărca.
- Folosii un adaptor c.a. cu ieșire de 5 V 2 A pentru încărcare.

Avertismente

- Dacă produsul nu este utilizat o perioadă îndelungată de timp, încărcați-l complet înainte de reutilizare!
- Reîncărcați bateria o dată la 3 luni pentru a asigura performanța bateriei!



Nu eliminați aparatele electrice, bateriile și bateriile reîncărcabile împreună cu deșeurile menajere. Deșeurile de echipamente electrice și electronice, bateriile și bateriile reîncărcabile sunt clasificate drept deșeuri periculoase. Acestea trebuie colectate separat de deșeurile generale pentru a fi reciclate într-un mod ecologic.

FI KÄYTTÖOHJEET

Huomautus

- Akkua ei ole ladattu täyteen ennen toimitusta. Käyttäjän täytyy ladata työvalo täyteen ennen ensimmäistä käyttökertaa. Varmista ennen latausta, että työvalo ei ole käyttötilassa.
- Käytä latauksessa AC-adapteria, jonka anto on 5 V / 2 A.

Varoitukset

- Jos tuotetta ei ole käytetty pitkään aikaan, lataa se täyteen ennen käyttöä.
- Lataa akku 3 kuukauden välein sen suorituskäytön varmistamiseksi.



Älä hävitä sähkölaitteita, akkuja ja paristoja kotitalousjätteen mukana. Elektroniikka- ja sähkölaitteet, akut ja paristot luokitellaan vaaralliseksi jätteeksi. Ne on kerättävä erilleen sekajätteestä ja kierrätettävä ympäristömyötäisellä tavalla.

HU HASZNÁLATI ÚTMUTATÓ

Megjegyzések

- Az akku kiszállításkor nincs teljesen feltöltve. A felhasználónak teljesen fel kell töltenie a szerelőlámpát az első használat előtt. Töltés előtt győződjön meg róla, hogy a szerelőlámpa nem üzemel.
- Töltéshez használja az AC adaptert 5 V 2 A kimenettel.

Figyelmeztetés

- Ha hosszú ideig nem használja a terméket, töltsse fel teljesen, mielőtt újra használná!
- 3 havonta egyszer töltsse fel az akkut, biztosítva ezzel az akku megfelelő teljesítményét!



Elektromos készülékeket, akkukat és újratölthető akkukat ne ártalmatlanítson a háztartási hulladékkal együtt. Az elektromos és elektronikus berendezések hulladékai, az akkuk és az újratölthető akkuk veszélyes hulladéknak minősülnek. Ezért ezeket a háztartási hulladéktól elkülönítve kell gyűjteni, hogy újrahaznosításuk környezetbarát módon történjen.

RU РУКОВОДСТВО ПОЛЬЗОВАТЕЛЯ

Примечания

- Аккумулятор не полностью заряжен перед доставкой. Перед первым использованием пользователь должен полностью зарядить фонарь рабочего освещения. Перед зарядкой убедитесь, что фонарь рабочего освещения не находится в рабочем состоянии.
- Для зарядки используйте адаптер переменного тока с выходом 5 В 2 А.

Предупреждения

- Если изделие не использовалось в течение длительного времени, полностью зарядите его перед повторным использованием!
- Заряжайте аккумулятор раз в 3 месяца для обеспечения эффективной работы!



Не утилизируйте электроприборы, батарейки и аккумуляторы вместе с бытовыми отходами. Отработанные электрические и электронные устройства, батарейки и аккумуляторы классифицируются как опасные отходы. Их необходимо собирать отдельно от общих отходов для экологически безопасной переработки.

AR

تعليمات المُستخدم

ملاحظات

- لا تكون البطارية مشحونةً بالكامل قبل التوصيل.
- يجب على المُستخدم أن يشحن ضوء العمل بالكامل قبل استخدامه للمرة الأولى.
- تأكد رجاءً أن ضوء العمل في حالة تشغيل قبل شحنه.
- استخدم مهايئ التيار المتردد ذا قدرة الخرج 5 فلط 2 أمبير من أجل الشحن.

تحذيرات

- إذا ظل المنتج دون استخدام لفترةٍ طويلةٍ من الوقت، فاشحنه بالكامل قبل إعادة الاستخدام!
- أعد شحن البطارية مرةً واحدةً كل 3 أشهر لضمان الأداء الأمثل للبطارية!

لا تتخلص من الأجهزة الكهربائية والبطاريات والمراكمات القابلة لإعادة الشحن مع مخلفاتك المنزلية.

تُصنّف المنتجات العادمة من الأجهزة الكهربائية والإلكترونية والبطاريات والمراكمات القابلة لإعادة الشحن على أنها مخلفاتٍ ضارة. ويجب جمعها منفصلةً عن المخلفات العامة لإعادة تدويرها بطريقةٍ متوافقةٍ مع البيئة.



CS NÁVOD K POUŽITÍ

Upozornění

- Baterie není před dodáním plně nabitá. Před prvním použitím musí uživatel pracovní světlo plně nabít. Před nabíjením ověřte, zda není pracovní světlo v provozním stavu.
- K nabíjení použijte napájecí adaptér s výstupem 5 V 2 A.

Výstrahy

- Pokud výrobek delší dobu nepoužíváte, před dalším použitím ho plně nabijte!
- Jednou za tři měsíce baterii dobijte, abyste zachovali její výkon!



Elektrospotřebiče, baterie a akumulátory nevyhazujte do smíšeného odpadu. Odpadní elektrická a elektronická zařízení, baterie a akumulátory jsou klasifikovány jako nebezpečný odpad. Je nutné je shromážďovat odděleně od běžného odpadu, aby mohla být ekologicky recyklována.

PL INSTRUKCJE DLA UŻYTKOWNIKA

Uwaga

- Bateria nie została w pełni naładowana przed dostawą. Użytkownik musi w pełni naładować lampę roboczą przed jej pierwszym użyciem. Przed ładowaniem należy sprawdzić, czy lampa robocza nie jest w stanie gotowości do pracy.
- Do ładowania użyj zasilacza AC z wyjściem 5V 2A.

Ostrzeżenia

- Jeśli produkt nie był używany przez dłuższy czas, należy go w pełni naładować przed ponownym użyciem!
- Ładuj baterię raz na 3 miesiące, aby zapewnić jej odpowiedni poziom naładowania!



Nie wyrzucaj urządzeń elektrycznych, baterii i akumulatorów razem z odpadami domowymi. Zużyte urządzenia elektryczne i elektroniczne, baterie i akumulatory są klasyfikowane jako odpady niebezpieczne. Muszą być zbierane oddzielnie od odpadów ogólnych w celu poddania ich recyklingowi w sposób przyjazny dla środowiska.

TR KULLANIM TALIMATI

Notlar

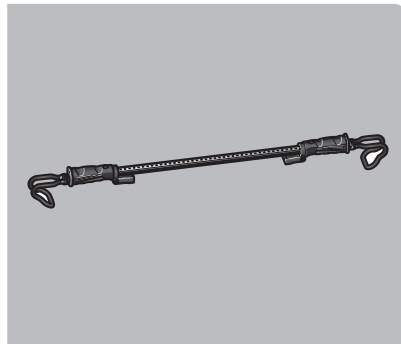
- Pil, teslimattan önce tam olarak şarj edilmemiştir. Kullanıcı, çalışma ışığını ilk kez kullanmadan önce tam olarak şarj etmelidir. Lütfen şarj etmeden önce çalışma ışığının çalışır durumda olmadığını kontrol edin.
- Şarj işlemi için 5V 2A çıkışlı AC adaptör kullanın.

Uyarılar

- Ürün uzun süre kullanılmayacaksa, tekrar kullanmadan önce tamamen şarj edin!
- Pil performansını garanti etmek için pili her 3 ayda bir şarj edin!



Elektrikli aletleri, pilleri ve şarj edilebilir pilleri evinizdeki çöplerle birlikte atmayın. Atık elektrikli ve elektronik cihazlar, piller ve şarj edilebilir piller, tehlikeli atık olarak sınıflandırılmıştır. Bunlar, çevreye uyumlu bir şekilde geri dönüştürülmek üzere genel atıklardan ayrı olarak toplanmalıdır.



HELLA GmbH & Co. KGaA
Rixbecker Straße 75
59552 Lippstadt / Germany

www.hella.com

© Hella GmbH & Co. KGaA, Lippstadt
460 942-55 / 01.22